

**ЧАСТНОЕ ОБРАЗОВАТЕЛЬНОЕ УЧРЕЖДЕНИЕ
ВЫСШЕГО ОБРАЗОВАНИЯ
«ИНСТИТУТ СОЦИАЛЬНЫХ И ГУМАНИТАРНЫХ ЗНАНИЙ»**



УЧЕНЫЕ ЗАПИСКИ

**ИНСТИТУТА СОЦИАЛЬНЫХ
И ГУМАНИТАРНЫХ ЗНАНИЙ**

Выпуск №2(14), 2016

Часть II



2016

УДК 08(05)
ББК 72я5

УЧЕНЫЕ ЗАПИСКИ
ИНСТИТУТА СОЦИАЛЬНЫХ И ГУМАНИТАРНЫХ ЗНАНИЙ
Часть II

№2(14), 2016

Научно-практическое издание

Учредитель:

Институт социальных и гуманитарных знаний

*Печатается по решению Редакционно-издательского совета
Института социальных и гуманитарных знаний*

Председатель редакционного совета
Пономарев К.Н. — кандидат политических наук,
доцент, первый проректор ИСГЗ, главный редактор

Редакционный совет

Чирко Е.П. — кандидат физико-математических наук,
доцент, зав. отделом науки ИСГЗ, заместитель главного
редактора

Валеева А.Ф. — доктор социологических наук, доцент,
кафедра романской филологии КФУ

Гатауллин А.Г. — доктор юридических наук, профессор,
кафедра конституционного и административного
права КФУ

Димитриева Н.Т. — кандидат юридических наук,
доцент, зав. кафедрой международного и европейского
права, и.о. ректора ИСГЗ

Зуев В.И. — кандидат физико-математических наук,
начальник управления информатизации и электронного
обучения ИСГЗ

Илларионов М.Г. — кандидат экономических наук,
доцент, начальник управления науки, инноваций и
дополнительного образования ИСГЗ

Каюмова Д.Ф. — доктор филологических наук,
профессор, зав. кафедрой перевода и теоретической
лингвистики ИСГЗ

Култан Я. — Dr. Ing., PhD, Экономический университет
в Братиславе (Словакия)

Минзаринов Р.Г. — доктор социологических наук,
профессор, зав. кафедрой социологии, первый
проректор КФУ

Рахманкулов И.Ш. — доктор экономических наук,
профессор, кафедра экономики и предпринимательства
ИСГЗ

Сафин Ф.М. — доктор экономических наук,
зав. кафедры экономики и предпринимательства ИСГЗ

Стрекалова Г.Р. — кандидат экономических наук,
доцент, зав. кафедрой менеджмента ИСГЗ

Александрова М.Н. — руководитель редакционно-
издательского отдела ИСГЗ, технический редактор

В выпуске представлены статьи по экономике, управлению жилищно-коммунальным хозяйством и предприятием, юриспруденции, социологии и философии, лингвистике и образованию. Также рассматриваются вопросы применения интернет- и мультимедийных технологий в образовании.

Материалы предназначены для студентов, аспирантов, преподавателей, научных работников, — специалистов в данных областях.

Корректор Шамонова А.М.
Компьютерная вёрстка
Издательства «Юниверсум».

Адрес редакции и издательства:
Издательство «Юниверсум».
420111, г. Казань, ул. Профсоюзная, 13/16.
тел./факс: (843) 236-88-23
e-mail: isgz@mail.ru
www.isgz.ru

Отпечатано с готового оригинал-макета
в типографии Казанского университета
420008, г. Казань, ул. Профессора Нужи́на, 1/37.
тел.: (843) 233-73-59, 292-65-60

Подписано в печать 14.11.2016. Формат 60x90^{1/16}.
Бумага офсетная. Гарнитура Times. Печать ризо.
Усл. печ. л. 17,5. Уч.-изд. л. 12,5. Тираж 300 экз.
Заказ № 227/12. Цена договорная.

Свидетельство о регистрации средства массовой информации в Федеральной службе по надзору в сфере связи, информационных технологий и массовых коммуникаций (Роскомнадзор) **ПИ № ФС77-43022** от 15 декабря 2010 года.

© Коллектив авторов, 2016
© ЧОУ ВО «ИСГЗ», 2016

УДК 316.354:316.4.063:004.738.5

ВВЕДЕНИЕ В ИНТЕРНЕТ ОБУЧАЮЩИХ ВЕЩЕЙ

Абросимов А.Г.¹, Зуев В.И.²

¹ *Институт социальных и гуманитарных знаний
Казань, Россия*

isgzpi@mail.ru

² *Институт социальных и гуманитарных знаний
Казань, Россия*

zuev@e-kazan.info

***Аннотация:** Информационные технологии непрерывно оказывают существенное влияние на сферу образования. Среди инноваций — электронный дневник школьника, системы автоматизации учебного процесса, электронное портфолио учащегося, электронные библиотеки и Интернет обучающих вещей. Интернет обучающих вещей приносит в учебные заведения модели и сервисы широко обсуждаемого Интернета вещей и Всеохватывающего Интернета (Internet of Everything, IoE).*

***Ключевые слова:** Интернет вещей, Internet of Things, Internet of Everything, электронное обучение, информационная образовательная среда*

INTRODUCTION TO INTERNET OF EDUCATIONAL THINGS

Abrosimov A.G.¹, Zuev V.I.²

*Institute for Social Sciences and Humanities
Kazan, Russia*

isgzpi@mail.ru

*Institute for Social Sciences and Humanities
Kazan, Russia*

zuev@e-kazan.info

***Summary:** Information technology continuously has a significant impact on education. There are a lot of innovations — electronic diary, LMS, e-portfolio, e-libraries and eventually — Internet of educational things. Internet of educational things develops ideas, models and services of Internet of Things and Internet of Everything.*

***Keywords:** Internet of Things, Internet of Everything, Internet of Educational Things, Internet of Learning Things, e-learning.*

Введение

С момента своего возникновения Интернет и Всемирная Сеть прошли несколько стадий развития — бурная коммерциализация, которую сейчас принято называть Web 1.0, социализация, которую называют Web 2.0, Semantic Web и т.д.

Это развитие продолжается и сейчас — растёт количество и качество интернет-магазинов (пример — торговая площадка AliExpress), расширяется аудитория традиционных социальных сетей, появляются новые. Во многих организациях внутренние средства обмена и хранения информации организуют именно по технологиям социальных сетей. Растёт персонификация интернета, то есть доступным становится все больше личной информации, на основании которой различные сервисы подбирают контент в зависимости от пользовательских предпочтений. Этим занимаются не только апологеты Web 2.0 (социальные сети и пр.), но и коммерческие проекты, запрашивающие при регистрации довольно большой объем информации о пользователе, которой затем охотно делятся с маркетинговыми сервисами.

Идеология Semantic Web, озвученная в конце 90-х годов, продолжает развиваться неспешно. О различных видах интеллектуального или семантического поиска заявляют практически все разработчики информационно-поисковых систем и, соответственно, разработчики инструментальных средств к ним, но результаты, на наш взгляд, пока не велики.

Характерной чертой современного этапа являются облачные технологии. При этом призывы перенести все в облако, сменились более осторожными — создать частное, приватное облако и разделить данные и приложения между ним и внешним облаком.

Еще одной важной составляющей современного интернета стала его мобильность. Уже к концу 2013 года число мобильных пользователей интернета превысило число пользователей, выходящих в интернет со стационарных компьютеров.

Следующим этапом развития интернета становится реализация идеологии Интернета вещей.

Интернет вещей

Интернет вещей (Internet of Things, IoT) — концепция вычислительной сети физических объектов («вещей»), оснащённых встроенными возможностями для взаимодействия друг с другом или с внешней средой. Концепция рассматривает организацию таких сетей, как явление, способное перестроить экономические и общественные процессы, исключая из части действий и операций необходимость участия человека.

Интернет вещей основан на широком распространении технологий беспроводных сетей и средств связи (WiFi, Bluetooth), RFID (Radio-frequency identification, радиочастотная идентификация), облачных технологий, протокола IPv6 и других технологий межмашинного взаимодействия. Концепция IoT предполагает, что к интернету может быть подключено практически любое устройство. Это приводит к тому, что фирмы-производители встраивают средства взаимодействия в самые разнообразные устройства — автомобили, розетки, чайники и даже самые неожиданные — вилка, чтобы есть медленнее (HAPIfork).

В разработанной международной компанией Intel классификации выделяются две группы Интернета вещей: промышленный и потребительский.



Рис. 1. Интернет вещей [8]

К промышленному Интернету вещей обычно относят умный транспорт или подключенные автомобили (Connected Cars), умный город (Smart City), умные сети (Smart Grid) в энергетике, умные машины и целые фабрики. К потребительскому — носимые устройства (Wearables), подключенные устройства (Connected Devices или Appliances), умный дом (Smart Home) и т.д.

Конечно, это деление весьма условное. Например, подключенные автомобили, с точки зрения автоконцернов, относятся к промышленному интернету. Но существуют потребительские решения, когда с помощью небольшого устройства и мобильного приложения водитель может экономить топливо. И, наконец, когда автобусы подключены к общей системе мониторинга общественного транспорта, такое решение одновременно можно отнести и к умному городу [1].

При всем многообразии систем Интернета вещей, у них есть общие составляющие.

Во-первых, это собственно вещи Интернета вещей, прежде всего устройства — сенсоры, контроллеры, актуаторы, а также физические объекты, которые изначально не предназначены для подключения к сети. Каждая вещь должна быть однозначно идентифицирована. Устройства идентифицируются программно-аппаратными средствами, предусмотренными разработчиками устройств, традиционный идентификатор — MAC-адрес сетевого адаптера. Диапазон доступных адресов конечен, но более широкие возможности предоставляет протокол IPv6 (новая версия протокола IP с длиной адреса 128 бит вместо 32 в IPv4). А физические объекты могут быть идентифицированы с помощью RFID-меток, радиомаяков, оптически распознаваемых идентификаторов (например, штрих-кодов) и т.д.

Во-вторых, это сети Интернета вещей. Сети проводные и беспроводные, в составе которых имеются хабы и шлюзы, со всем набором многочисленных протоколов. Для беспроводных сетей важную роль играют такие качества, как эффективность в условиях низких скоростей, отказоустойчивость, адаптивность, возможность самоорганизации, низкое энергопотребление.

В-третьих, это центры обработки данных (ЦОД), как правило, в облаке (cloud computing). В этих центрах осуществляется сбор, хранение, обработка, анализ и визуализация данных. А также вырабатываются прогнозы, рекомендации и команды устройствам для умного взаимодействия между собой и между устройствами и внешней средой в соответствии с заданными алгоритмами [2].

Для демонстрации масштабов, предоставляемых Интернетом вещей возможностей по объединению предметов окружающего мира, следует привести следующие данные: по прогнозам Международного исследовательского беспроводного форума число вещей, которые будут объединены в единую сеть до 2020 г., составит 7 трлн. единиц. Компания Cisco, в свою очередь, оценила объем подключения устройств к интернету в текущем десятилетии в 14,4 трлн. долл. США [3].

Вершиной развития Интернета Вещей на сегодняшний день является Internet of Everything (IoE) — Всеохватывающий Интернет, Интернет Всего.

По мнению главного футуролога компании Cisco, главного технолога консалтингового подразделения Cisco IBSG Дэйва Эванса (Dave Evans), которое он описал в своем блоге¹, — «от Интернета вещей, в котором мы живем сегодня, мы начинаем переходить к Всеохватывающему Интернету, где всевозможные неодушевленные предметы начнут учитывать контекст и пользоваться более широкими вычислительными ресурсами и сенсорными возможностями. Добавьте в эту формулу людей и информацию, и вы получите сеть сетей, в которой миллиарды, даже триллионы соединений создают беспрецедентные возможности, в том числе дают дар речи вещам, никогда прежде не имевшим собственного «голоса»».

Cisco определяет Интернет Всего, как соединение людей, процессов, данных и вещей, повышающее ценность сетевых соединений до небывалого уровня. Интернет Всего превращает

¹ <http://blogs.cisco.com/digital/how-the-internet-of-everything-will-change-the-world-for-the-better-infographic#more-90780>; рус. <http://www.cisco.com/web/RU/news/releases/txt/2012/111512d.html>

информацию в конкретные действия, создающие новые возможности, расширяющие опыт пользователя и формирующие благоприятные условия для развития стран, компаний и индивидуальных пользователей.



Рис. 2. Интернет Всего по версии компании Cisco

Интернет Всего объединяет людей и средства их общения (P2P), то есть ту часть Интернета и Сети, которые существуют и в настоящее время, и Интернет вещей — грандиозное количество различных устройств, которые уже подключены и еще будут подключены к Сети. Данные — это не только физическое хранение, но и новые алгоритмы обработки, хранения, индексации, классификации, фильтрации и т.д. Развитие Интернета вещей приведет к тому, что многие миллионы устройств будут генерировать такой поток данных, что без новых технологий здесь не обойтись. Все это приводит к новым требованиям к технологиям организации взаимодействия машина–машина (M2M) и человек–машина (P2M).

Интернет Всего размывает грань между физическим объектом и цифровой информацией о нем. С помощью датчиков,

физические объекты могут «говорить» друг с другом (передавать данные), управлять другими объектами.

Проблемы совместной работы огромного числа различных устройств и датчиков, генерирующих громадные объемы данных, требуют новых технологий. Существующие технологии, без которых IoE не может существовать и развиваться, это:

- протокол IPv6, т.е. расширение адресного пространства интернета для ожидаемого подключения 50 млрд. устройств в IoE;
- мобильная связь, т.е. возможности доступа к ресурсам любого устройства в любое время и с любого места;
- облачные и распределенные вычисления, т.е. выполнение вычислений с привлечением распределённых по сети компьютерных ресурсов и сервисов;
- обеспечение возможности создания, сбора и обработки больших объемов данных.

Таким образом, увеличение мощностей и снижение стоимости обработки данных, развитие и рост облачных технологий, позволяющих превращать большие объемы данных в полезную информацию, мобильных коммуникаций, социальных проектов, новейшие разработки в области аппаратного и программного обеспечения делают Интернет Всего ближайшей реальностью.

Интернет вещей в учебном процессе

Появление новых технологий и тенденции развития техносферы вызывают потребность у вузов и других образовательных организаций переосмыслить процессы преподавания, адаптировать их к новым требованиям мирового рынка. Катализатором изменений в методологии преподавания является именно развитие интернета. Соответственно, появление Интернета Всего позволяет перейти от традиционной модели передачи знаний к активной, самостоятельной, совместной работе, позволяющей обучающимся расширять свои знания и развивать навыки, необходимые для достижения успеха в современном, динамично развивающемся обществе.

Современные студенты приходят в вуз, уже обладая обширными знаниями в использовании социальных сетей, умением не только создавать текстовые сообщения, но и размещать видео, вести блоги, использовать все средства мобильных устройств и общаться, независимо от времени и места.

С другой стороны, и в вузах растет число мультимедийных аудиторий, позволяющих активно использовать в занятиях аудио-, видео- и прочую информацию, что повышает качество преподавания, улучшает понимание и усвояемость материала.

Распространение мобильных устройств также вносит свою специфику в образовательный процесс. Вузы вынуждены смириться с теми устройствами, которые студенты приносят в аудиторию, позволить использовать их в качестве средств обучения. В то же время эти устройства можно использовать для сбора данных о местонахождении и деятельности студента. В идеале, используя собранную информацию, можно более индивидуализированно подходить к построению учебных планов.

Интернет Всего ставит новые задачи перед образовательными учреждениями — это воспитание технически грамотного поколения, способного жить и ориентироваться в цифровом мире. Особенно это важно для подготовки технических специалистов, которые должны понимать, как проектировать и разрабатывать технологические системы, предназначенные для существования в условиях Интернета Всего. В области компьютерных наук должны быть разработаны новые формы обучения, позволяющие привлекать в учебные заведения потенциальных студентов с различными интересами, и инновационные учебные планы, отражающие радикальные изменения в области компьютерных технологий [7].

Так, например, Открытый Университет Великобритании предлагает вводный курс — *Моя Цифровая жизнь (My Digital Life)*, разработанный на основе технологий Интернета вещей. Курс *Моя Цифровая жизнь (My Digital Life)* читается на первом курсе и готовит студентов к предстоящим изменениям в обществе и технологии. Вместо того, чтобы узко рассматривать Интернет вещей как технический объект, курс помогает увидеть Интернет вещей

как инструмент для понимания и изучения окружающего мира и определить свою роль в этом [7].

Четыре основных понятия Интернета вещей (Люди, Вещи, Данные, Процессы) должны быть введены в процесс обучения и активно использоваться в нем.

Люди активно общаются в интернете, в дальнейшем эта тенденция будет только развиваться, будет расширяться и количество профессиональных сообществ для обсуждения научных и технических проблем, будут развиваться социальные сети, в которых увеличится присутствие образовательных учреждений, расширятся возможности для общения студента с преподавателями и администрацией. Это естественный процесс, который уже идет и основное здесь — правильно выбранная стратегия, которая с самого начала определяет решение многих вопросов, например, инициирует создание собственной социальной сети или разрешает использовать существующую сеть общего профиля (Вконтакте) либо специализированную (LinkedIn) сеть и т.д.

Другое инновационное направление в обучении — использование потокового видео и систем видеоконференций для проведения занятий. Это направление довольно широко распространено и перспективы его развития ясны. Например, для наглядности и повышения интереса к курсу можно в реальном времени связываться с производственными площадками и демонстрировать практическое применение изучаемых знаний, усилить теоретическую составляющую курса опытом профессионалов практиков и т.д.

Расширение использования интернет-общения в вузах может быть использовано для организации обратной связи студентов с преподавателями, проведения опросов о качестве работы преподавателей, тематике и содержании курсов, методике преподавания и т.д. Все это дает возможность оперативно реагировать на восприятие учебного процесса студентом и эффективно менять методики и подходы к обучению.

Со всеми этими инновациями самым тесным образом связано использование в учебном процессе Интернета вещей,

то есть физических объектов, подключенных к Интернету с помощью датчиков или каким-либо другим образом.

В первую очередь, Интернет вещей проще всего реализуется в научно-исследовательской работе, многие приборы уже давно выпускаются с возможностью подключения к компьютеру, а развитие системы датчиков позволяет получать практически любую информацию о самых неожиданных объектах.

Для аудиторных занятий уже давно предлагается система интерактивного голосования — набор оборудования, позволяющий проводить опросы. Респондентам раздают пульты для голосования, у преподавателя находится приемник сигнала. Участники должны отвечать на вопросы, нажимая определенные кнопки. Результат преподаватель получает мгновенно — он видит все данные опроса на своем пульте или компьютере. Подобные системы в изобилии присутствуют на российском рынке, достаточно просты в эксплуатации и, самое главное, способны существенно упростить процедуру опроса учащихся. В то же время эти технологии требуют от преподавателя пересмотреть организацию занятий, подготовить соответствующие тестовые задания, которых может быть очень много.

Другое, совершенно очевидное, направление использования Интернета вещей в образовании — это контроль и безопасность. Видеокамеры, датчики слежения, пропускная система с заданными уровнями доступа, когда находиться в определенных помещениях могут только люди с соответствующим уровнем доступа, все это позволяет обеспечить безопасность кампуса. В то же время, такая система позволяет отслеживать, где находится конкретный человек — вопрос посещаемости студентами занятий решается автоматически. Имея в своем распоряжении информацию о расписании, систему контроля, датчики-метки каждого человека, система может точно определить, сколько студентов находится в аудитории, кто ведет занятие, когда занятие началось, кто опоздал, когда занятие закончилось и т.д.

Сегодня многие мобильные устройства обладают возможностями NFC (Near Field Communication) — технологией

высококачественной беспроводной связи с малым радиусом действия, которая позволяет производить бесконтактный обмен данными между парой устройств, находящимися рядом — к примеру, между пластиковой смарт-картой или сотовым телефоном и считывающим терминалом. NFC-технология базируется на RFID (Radio Frequency IDentification). Таким образом, нет необходимости раздавать всем специальные карточки доступа, все это уже заложено в мобильный телефон сотрудника или студента.

Такая система тотального контроля особенно востребована в ряде крупных российских вузов, где во главе стоят бывшие чиновники. К сожалению, такое руководство мало заботит качество образования, а желание контролировать все и всегда у них присутствует в избытке.

Еще одно возможное использование Интернета вещей в образовании — это обучение людей с ограниченными возможностями. Сенсоры, предоставляющие возможность связи человека с какими-либо приборами, а, с точки зрения образования, это — компьютеры, существенно облегчили бы возможность получения полноценного образования.

Интернет вещей наиболее ярко демонстрирует необходимость модернизации учебного процесса, причем эта модернизация должна идти в двух направлениях. Во-первых, это широкое применение Интернета вещей в образовательном процессе, во-вторых, это подготовка новых дисциплин, курсов и, может быть, специальностей для подготовки специалистов, умеющих работать с Интернетом вещей, разрабатывать новое оборудование, программное обеспечение и т.д.

В МГУ им. Ломоносова уже ведутся работы по разработке рабочих программ дисциплин, которые имеют своей целью познакомить слушателей с современными информационными технологиями, стоящими за такими направлениями, как M2M и Интернет вещей [4] .

Одно из ключевых понятий Интернета вещей — данные. С точки зрения образовательного процесса, это, в первую очередь, доступ к реальным базам данных. Одна из задач образовательного

процесса — развитие практических навыков у студентов, вовлечение их в исследовательскую работу и использование реальных данных, несомненно, может только способствовать этому. В процессе этой работы могут генерироваться новые данные, повышаться качество уже имеющихся данных, что только добавит студентам интерес к исследовательской деятельности.

В то же время и студенты, и преподаватели, и другие сотрудники вуза сами являются источником новых данных — традиционных, собираемых кадровой службой, формируемых деканатом и т.д., и данных нового типа, например, собираемых службой безопасности с видеокамер и других датчиков. Требования Минобрнауки о создании электронного портфолио студента — еще один пример формирования достаточной большой базы данных.

Таким образом, у вуза появляется проблема хранения и обработки больших массивов собственной информации, которую полноценно можно решить использованием облачных хранилищ или существенным увеличением расходов на ИТ-службы.

И последнее понятие Интернета вещей — процессы. Процессы — это связующее звено между Людьюми, Вещами и Данными. Процессы обеспечивают соединение, обеспечивают доступ к информации в нужное время, в нужном месте. От того, какие процессы обеспечивают функционирование Интернета вещей в учебном заведении, зависит эффективность и, соответственно, целесообразность применения новых информационных технологий в образовательном процессе.

Заключение

Из всего изложенного следует, что Интернет вещей имеет большой потенциал использования в обучении, однако для его успешного применения необходимо решение некоторых проблем:

1) Безопасность. Дополнительные устройства, датчики, подключенные к сети, большие объемы передаваемых данных — все это добавляет уязвимости, увеличивает риски и требует усиления мер по безопасности. Обеспечение безопасности информационно-образовательной среды вуза достаточно затратное и трудоемкое

дело, а при расширении количества устройств, особенно мобильных, практически не контролируемых ИТ-службами, становится делом почти невозможным. Однако новые возможности, которые Интернет вещей открывает для учебных заведений всех уровней, с необходимостью побуждают работников образования к нахождению эффективных нестандартных решений в области безопасности [5].

2) Целостность данных. Для эффективного использования имеющихся данных необходимо быть уверенным в их достоверности, точности и полноте. Это одновременно связано с проблемами безопасности и проблемами хранения и обработки больших объемов данных.

3) Качественные изменения в образовательном процессе. Должна измениться методика преподавания, должны активно внедряться новые технологии, меняться учебные планы и рабочие программы дисциплин, появляться новые специальности и т.д. Это самая существенная проблема использования ИИ в образовании и ее решение потребует скоординированного участия вузов, научных организаций, ИТ компаний, правительственных организаций и многих других.

Но это только самые общие проблемы. Существуют и будут возникать другие проблемы по мере расширения применения технологий Интернета вещей в образовании.

Например, социологи уже давно обеспокоены заменой обычного человеческого общения общением в социальных сетях и другими сервисах интернета, а появление Интернета вещей только добавляет им тревоги:

«Постепенное сближение, нивелирование границ человеческого и машинного приведет к обострению социальных проблем, связанных с потерей приватности и конфиденциальности человеческой жизни, вероятно, сделает глубокие личные отношения, доверие, на основе которого они строятся, редкостью. Предполагаем, что это будет использовано маркетологами, станет основой для разработки новой маркетинговой стратегии взаимодействия с целевыми сегментами.

Компании станут «за дорого» продавать потребителям «приватность» и «доверие», которого они будут лишены вследствие внедрения Интернета Вещей, так же, как в настоящий момент продают «время», «заботу» и индивидуальность продукта.

Размышляя о последствиях влияния IoT на формирование идентичности современного человека, а точнее, на ее потерю, стоит отдельно указать и на проблему творчества. Современное общество часто эксплуатирует термины «творчество», «креативность», отмечая то, что в настоящий момент существуют разнообразные возможности и созданы все условия для реализации творческих инициатив....

В то же время социологи, анализируя сложившуюся ситуацию, приходят к неутешительному выводу: «Творчество поневоле сменилось банальным пользованием (утилизацией), что явилось родимым пятном социализации. Формируя картину мира индивида, общество фактически лишает его творчества и возможности мыслить вне рамок общественных представлений». В условиях экономики Интернета вещей процесс стандартизации человека, моделей его поведения будет усиливаться.

Только в отличие от предыдущего этапа он будет задаваться не людьми, а пусть биоподобными, но машинами, алгоритмами. Останется ли в этих условиях место творчеству, креативности — вопрос, на который еще только предстоит найти ответ» [6].

В настоящий момент перед образовательными организациями стоит задача модернизации учебного процесса с целью адаптировать его к новым тенденциям развития информационных технологий, примером которых является Internet of Everything (IoE) — Всеохватывающий Интернет, Интернет Всего. Такая модернизация, несомненно, коснется всех сторон учебного процесса — разработки новых учебных дисциплин, использования в преподавании новых инструментов, новых способов контроля знаний, использования персональных носимых устройств студентами и преподавателями, расширение сетевого общения между обучаемыми и преподавателями и т.д. В данной статье мы коснулись

только некоторых, с нашей точки зрения, наиболее важных сторон инновационного учебного процесса, связанных с Интернетом обучающих вещей.

Источники:

- [1] Анциферов Ф. CEO Command Spot. О классификации Интернета вещей [Электр. ресурс]. URL: <http://rusbase.com/opinion/iot-and-world/>.
- [2] CEO Command Spot. Проблемы и перспективы Интернета вещей [Электр. ресурс]. URL: <http://rusbase.com/opinion/russian-iot/>.
- [3] Bradley J., Barbier J., Handler D. Embracing the Internet of Everything To Capture Your Share of \$14.4 Trillion [Электр. ресурс]. 2013. 18 p. URL: https://www.cisco.com/web/about/ac79/docs/innov/IoE_Economy.pdf.
- [4] Намиот Д.Е. Об обучении по Internet of Things и Smart Cities // International Journal of Open Information Technologies. ISSN: 2307-8162. Vol. 4. No. 5. 2016.
- [5] Зуев В.И., Абросимов А.Г. Интернет опасных вещей в образовании. // Сборник материалов всероссийской конференции «Интеллектуальные системы в информационном противоборстве». М.: РЭУ им. Плеханова, МТУ МИРЭА, 2016.
- [6] Маркеева А.В. Интернет вещей (IoT): возможности и угрозы для современных организаций // ОБЩЕСТВО: СОЦИОЛОГИЯ, ПСИХОЛОГИЯ, ПЕДАГОГИКА. 2016. №2.
- [7] Education and the Internet of Everything // Cisco Consulting Services and Cisco EMEAR Education Team. October, 2013. URL: http://www.cisco.com/web/MY/tomorrow-starts-here/learning/education_internet.pdf.
- [8] Бобылев А.Е., Трофимова А.В. Проблема защиты данных в Интернете вещей [Электр. ресурс] // Nauka-rastudent.ru. 2016. No. 03 (027). URL: <http://nauka-rastudent.ru/27/3279/>.

УДК 811.134.2
ББК 81.2

НЕКОТОРЫЕ ЛИНГВОКУЛЬТУРОЛОГИЧЕСКИЕ ОСОБЕННОСТИ ИСПАНСКОГО АНЕКДОТА «CHISTE»

Абросимова Н.А.¹, Новикова Н.А.²

¹ Казанский (Приволжский) федеральный университет
Казань, Россия

abr-nat@yandex.ru

² Казанский (Приволжский) федеральный университет
Казань, Россия

novinatasha@bk.ru

Аннотация: В статье рассматриваются лингвокультурологические особенности испанского анекдота. Цель данной работы заключается в выявлении специфики национального характера и языковой картины мира посредством анализа лингвокультурологических особенностей испанского анекдота. В ходе исследования рассмотрены примеры испанских анекдотов («chistes»), в которых отражены стереотипные представления испанцев о жителях разных округов и регионов их страны. Также выявлены некоторые жанровые, лексические и структурологические особенности испанского анекдота. В результате анализа были выявлены основные стереотипные установки испанцев о жителях других регионов Испании, отраженных в национальном фольклоре (анекдотах), а также характерные черты, присущие испанскому анекдоту.

Ключевые слова: анекдот, лингвокультура, испанский язык, стереотипы, лингвистика, юмор.

SOME LINGUO-CULTURAL FEATURES OF SPANISH ANECDOTE “CHISTE”

Abrosimova N.¹, Novikova N.²

¹ Kazan (Volga region) Federal University
Kazan, Russia

abr-nat@yandex.ru

² Kazan (Volga region) Federal University
Kazan, Russia

novinatasha@bk.ru

Summary: *This paper surveys some linguo-cultural features of Spanish anecdote. The purpose of the research is to identify the specific features of the national character and language world image by analyzing the linguo-cultural characteristics of the Spanish jokes. The study examines examples of Spanish anecdotes (“chistes”), which reflect the stereotypes of the Spaniards of the inhabitants of different districts and regions of Spain. It also revealed some genre, lexical and structural features of Spanish anecdote. The analysis identified the main stereotypical attitudes of Spaniards to the inhabitants of the other regions of Spain what is reflected in the national anecdotes and some particularities of Spanish anecdotes.*

Keywords: *anecdote, linguo-culture, Spanish language, stereotypes, linguistics, humor.*

Как известно, каждому народу присуще свое характерное, специфичное чувство юмора. Как точно подметил нидерландский социолог Герт Хофстеде (Gert Hofstede): «Юмор является отражением человеческого поведения. И в каждом обществе юмор стремится подчеркнуть наиболее характерные черты культуры этого общества» [1, С. 31].

По мнению Бегоњи Карбело (Begoña Carbelo), профессора Научно-медицинского центра при Университете Сан Рафаэль-Небриха (San Rafael-Nebrija), занимающейся вопросами юмора и здоровья: «Испанский юмор сфокусирован на самом рассказчике. В нем заложено множество двусмысленностей и смеха» [2, С. 43].

Современная Испания состоит из нескольких провинций и регионов, каждому из которых присущи свои характерные черты. Отношения между ними довольно нейтральные, если не принимать во внимание тот факт, что каждая провинция стремится всячески

подчеркнуть свою независимость и аутентичность. Данное явление находит свое отражение не только в традициях и обычаях, но и в народном фольклоре. К одному из немногих продуктивных жанров современного фольклора относится анекдот, в котором находит отражение национально-культурная специфика определенной лингвокультурной среды. На уровне текста анекдота закреплены поведенческие нормы, традиционно-мировоззренческие и социально-психологические установки и этнические представления.

Цель данной работы заключается в выявлении специфики национального характера и языковой картины мира посредством анализа лингвокультурологических особенностей испанского анекдота.

Актуальность выбранной темы исследования связана с растущим интересом к проблеме взаимоотношения языка и культуры, что обусловлено, в первую очередь, небывалым ростом культурных, научных и экономических контактов между народами и странами практически всего мира.

Базой для нашего исследования послужили этнические анекдоты, для которых характерно маркирование представителей других этнических групп как упрямец или глупцов, а также приписывание им стереотипных характеристик. В этих анекдотах наиболее полно отражаются автостереотипы и гетеростереотипы.

Анекдот (*chiste* — исп.) играет большую роль в испанской системе речевых жанров. В нем можно выделить элементы всех речевых стилей: разговорного, официально-делового, газетно-публицистического, научного и художественного. Поскольку анекдоты присущи скорее неформальному общению, в них можно выявить некоторые характерные черты, которые относятся к разговорному стилю в целом. Так, например, в испанской разговорной речи можно встретить множество слов, а также междометий, направленных на привлечение внимания собеседника (*mira, escucha, oye, oiga, fijate, imagínate*). Часто, чтобы начать фразу на испанском языке, используют следующие выражения: *vale, ya sabe, bueno, entonces, como te digo*. Нередко можно услышать такие слова, которые относятся к категории «паразитов» и используются

для заполнений пауз в речи: *pues si, bueno, pero, creo*. К характерным особенностям диалога можно отнести также переспросы и уточнения (*como?*). Особенности разговорно-обиходного стиля в испанском языке часто проявляются на фонетическом уровне. В текстах анекдотов мы можем встретить такие распространенные явления, как: усечение слов — *pa*^ˈ вместо *para*, *poŋa* вместо *por favor*, *pa* вместо *para el*, *d'ella* вместо *de ella* и т.п.; выпадение звука «d» в причастиях, образованных от глаголов I спряжения, а также ассимиляция конечных звуков («s»; «l»; «d»).

Испанская лингвокультура характеризуется большим количеством анекдотов о жителях национальных автономий и отдельных городов Испании. Кристи Дэвис (Christie Davies), британский социолог, автор исследования о национальностях и юморе, объясняет это тем, что во всех культурах, чаще всего, в качестве объектов шуток выступают «те, кто живет в небольших общинах, в удаленных сельских районах, или же иммигранты, выполняющие наименее квалифицированную работу. Конечно же, это не из-за того, что они глупее, просто, по мнению большинства, на них возложены функции, которые общество считает глупыми» [3, С. 22].

В диссертационной работе А.А. Синявского предлагается детальная классификация испанских анекдотов, построенная на географическом критерии [4, С. 159]:

1) Интернациональные анекдоты, которые не носят каких-либо национальных черт.

2) Интернациональные анекдоты, изменяющие имена персонажей «при пересечении границы».

3) Анекдоты общенационального типа, иллюстрирующие человеческие слабости. Традиционно, герои анекдотов данного типа не имеют имен собственных, чаще всего они обозначены как — *un tío, fulano, hombre, mujer, etc.*

4) Анекдоты общенационального характера, которые содержат какой-либо этнокультурный компонент общенационального значения. Анекдоты данной группы часто строятся на игре слов, но не дают оценок испанской личности, являясь, по своей сути,

текстами, высмеивающими универсальные ситуации с использованием элементов испанской культуры.

5) Анекдоты автостереотипного содержания, т.е. анекдоты испанцев о самих себе. В данных текстах дается схематичный, стандартизированный образ типичного испанца.

6) Анекдоты об иностранцах.

7) Анекдоты о жителях национальных автономий (баски, каталонцы, галисийцы). Как правило, это стереотипные характеристики негативного характера.

8) Анекдоты о жителях некоторых регионов Испании (андалусийцы, канарцы).

9) Анекдоты о жителях отдельных городов Испании (Мадрид, Бильбао).

10) Анекдоты о латиноамериканцах.

В нашей статье мы подробно остановимся на анекдотах, относящихся к категориям 7, 8, 9.

Одним из источников испанских анекдотов является небольшая деревушка Лепе на юго-западе Андалусии. На многих интернет-сайтах (1000 chistes [5], Euroresidentes [6], Mis-chistes [7]), предоставляющих возможность ознакомиться с испанскими анекдотами, создана отдельная категория — «Chistes de Lepe» (анекдоты о Лепе), которая составляет, в большинстве случаев, одну четвертую или даже одну треть от всех анекдотов, представленных на сайте. Обитатели города Лепе (*leperos*) слывут наивными людьми, чей уровень интеллекта и умственные способности очень часто ставят их в неловкое положение. В русских анекдотах аналогами данных персонажей выступают чукчи.

Анализируя анекдоты данного цикла, можно выявить такую характерную особенность — многие шутки представлены в вопросно-ответной форме. Вначале задаётся какой-либо каверзный вопрос, ответ на который демонстрирует глупость жителей Лепе. Например:

- *¿Por qué los de Lepe meten el periódico en la nevera?*
- *Para leer las noticias frescas...*
- *Для чего жители Лепе кладут газету в холодильник?*

– *Чтобы читать свежие новости...*

Однако жители Лепе далеко не глупы, они лишь поддерживают сложившееся о них стереотипное убеждение в целях развития туристической индустрии.

Высмеивая скупость и тупость, испанцы рассказывают анекдоты про каталонцев. Каталонцев принято считать гордыми, нетерпимыми к соседям, карикатурно независимыми и жадными, что, возможно, в какой-то степени правдиво. Что же касается остальных черт характера, присущих каталонцам, то такие особенности, как бережливость, стремление к богатству, желание добиться успехов в работе объясняется обособленным положением Каталонии и хорошей экономической ситуацией в регионе. С точки зрения экономики, Каталония относится к самым развитым районам Испании. Население Каталонии составляет около 16% всего населения Испании, но производит 23% валового национального продукта. Рассмотрим пример испанского анекдота про каталонцев:

Un catalán está llorando; le ve un amigo suyo, se acerca, y le dice:

- *Pero tío, que te pasa?*
- *Es que a mi peine se le ha roto una púa, y ahora tengo que comprarme uno nuevo.*
- *Pero hombre, no es para tanto, total, puedes seguir peinándote con ese peine aunque le falte una púa.*
- *No, joder, no lo entiendes, es que era la última púa.*

Каталонец сидит, заливаясь слезами. К нему подходит друг и спрашивает:

- *Дружище, что случилось?*
- *На моей расческе сломался один зубчик и сейчас мне придется покупать новую расческу.*
- *Чего же ты так переживаешь? Ты же можешь продолжать пользоваться этой же расческой, хотя там и не хватает одного зубчика.*
- *Да нет же, черт возьми, ты не понимаешь. Дело в том, что это было последний зубчик...*

Кроме сюжетного построения анекдота, отражающего стереотипное представление о скупости каталонцев, мы можем также выявить употребление просторечных слов, таких как *tio* («чувак», «дружище»), *hombre* («дружище»), и вульгаризмов *joder* («черт возьми»). Такие явления являются узуальными для неформального общения, поскольку юмористический дискурс направлен на широкие массы населения.

Рассмотрим теперь такую категорию анекдотов, которая посвящена жителям другой исторической области Испании — арагонцам. Арагон — это старинное королевство, в прошлом — хозяин Средиземного моря, в настоящее время интересен своими резкими географическими контрастами и прекрасными пейзажами. Часто можно встретить анекдоты о настойчивости, даже упрямстве и твердолобости арагонцев. Но их легендарное упорство — это только одна сторона медали, главное, чем они славятся, — это благородство и мужество. Арагонцы приобрели такие качества вследствие суровых климатических условий, социального устройства общества, а также исторической составляющей. Старая арагонская поговорка: «Здесь три месяца зимы и девять месяцев ада» хорошо отражает окружающую действительность. Зимой по арагонским просторам гуляет пронизывающий ветер, льют проливные дожди, чередующиеся со снегопадами в горной местности. А под адом подразумевается все остальное время года, когда беспощадно палит солнце и в иссушенную землю месяцами не попадает ни капли влаги. Так, Гиппократ писал в своих сочинениях: «Те, которые населяют страну ровную, обвеваемую ветрами и обильными водами, отличаются огромным внешним видом тела, похожи между собою, духом немужественным и кротким. Но те, которые занимают тощие и сухие места, лишённые воды... по нравам и стремлениям духа они самолюбивы, горды и упорно держатся принятого мнения» [7, С. 216]. Возьмем в качестве примера следующий анекдот, который тоже построен по типу «вопрос-ответ»:

- *¿Cómo metes a 300 aragoneses dentro de un seiscientos?*
- *Diciéndoles que no caben.*

- *Y ¿cómo los sacas?*
- *Diciéndoles que en la esquina hay uno más pequeño.*
- *Как заставить 300 арагонцев влезть в Seat 600?*
- *Сказать, что они не влезут.*
- *А как вытащить их оттуда?*
- *Сказать, что за углом есть автомобиль поменьше.*

Обратимся теперь к циклу анекдотов про басков. В них они предстают как люди чрезмерно высокомерные и гордые. Данный стереотип проистекает от самобытности и обособленности баскского народа. Такое объяснение этой самобытности даёт доктор исторических наук, профессор МГИМО С.М. Хенкин: «Поскольку Страна Басков, в отличие от большей части Испании, не была завоевана мусульманами-арабами, то все ее жители по праву считались благородными, т.е. идальго... Баски получали юридически высокий статус не за особые заслуги, а просто по праву рождения. С XVI в. местные историки-хронисты изображали басков как предшественников испанцев на Пиренейском полуострове — «исключительный», «богоизбранный» народ, земли которого с древних времен обладают суверенитетом, отличаются демократическим устройством и всеобщим равенством». Тот факт, что на протяжении столетий баски с малых лет «впитывали иррациональную этническую мифологию собственной исключительности» и породило стереотип об их чрезвычайном высокомерии [8, С. 12].

Un padre dando consejos a su hijo que se va a estudiar fuera:

- *Y ya sabes Aitor, que cuando estés por ahí tienes que tener buena educación y no preguntar a nadie de dónde es.*
- *Aiba la ostia, y ¿por qué no tengo que preguntar a nadie de dónde es?*
- *Pues porque si es de Bilbao, ya te lo dirá él; y si no lo es, ¡no le tienes que hacerle pasar vergüenza!*

Отец (баск) наставляет своего сына, который уезжает учиться в другую область Испании:

- *Ну, сынок, когда ты будешь вдали от дома, ты должен вести себя воспитанно, не спрашивать у каждого человека, откуда он родом.*

- *Вот те на, а почему это я не должен про это спрашивать?*
- *Ну, потому что если человек из Бильбао, он сам тебе скажет, а если нет, то негоже человека позорить!*

Рассмотрим теперь образ галисийцев в этнических анекдотах. Стоит отметить, что анекдоты данного цикла имеют общие черты с анекдотами про Лепе. Им также характерна вопросно-ответная форма построения и также в них галисийцы предстают как глупые, невежественные люди. Можно выделить еще такую черту характера галисийцев, показанную в анекдотах, как недоверчивость, которая, вероятнее всего, произрастает от несхожести галисийцев с другими этносами, проживающими на территории Испании. Историю развития Галисии и строй жизни ее жителей во многом определило географическое положение. Связь с центром страны всегда была затруднена, отсюда и обостренное чувство особенности и национальной гордости галисийцев.

Из всех испанских провинций Галисия — самая «дикая» и бедная. Для всей остальной Испании Галисия, что Ирландия для Англии, — объект анекдотов и насмешек, но галисийцы не обижаются, и в ответ на это исправляют España на Galiza на указательных знаках и гордо заявляют, что Галисия — это вам не Испания. Вот один из характерных примеров из нашей картотеки:

*¿Porque los gallegos le disparan al agua? — Para matar la sed.
Зачем галисийцы стреляют в воду? — Чтобы убить жажду.*

Переходя к анекдотам о жителях Канарских островов, необходимо отметить, что они не так многочисленны, как анекдоты, рассмотренные выше. Основная направленность анекдотов данного типа — низкий уровень интеллекта местных жителей, их неторопливость, а также хорошо развитый туристический сектор. Как известно, Канарские острова — одно из любимых мест отдыха, соответственно, туризм — практически единственный источник дохода для жителя Канарских островов (около 80% от всего бюджета региона приносит именно туризм).

Жители островов неторопливы. Тут время сильно замедляет свой бег, и деловому человеку приходится привыкать к неспешному

ритму жизни. Повсюду свято соблюдается сиеста — продолжительный обеденный перерыв в самое жаркое время суток — с 13 до 16 часов дня. Канарцы обходительны, терпимы, оптимистичны, наделены чувством собственного достоинства, им не чужд юмор, и они легко могут посмеяться над собой. Несмотря на некоторую свойственную южанам небрежность, жители островов на редкость трудолюбивы и исполнительны.

Científicos lograron, finalmente, resolver el enigma del origen los indígenas de las islas canarias. Los resultados de los estudios de investigación han demostrado que son descendientes de los turistas, que no haya suficiente dinero en el camino de regreso a casa!

Ученым удалось, наконец, разгадать загадку происхождения коренных жителей Канарских островов. Результаты проведенных исследований показали, что они являются потомками туристов, которым не хватило денег на обратную дорогу домой!

Таким образом, в рамках данной работы был выполнен лингвокультурный анализ испанских анекдотов, целью которого было выявление специфики национального характера и языковой картины мира.

Лингвокультурный анализ испанских этнических анекдотов показал, что объектом пародии в них выступают такие стереотипные качества жителей автономий и испанских провинций и регионов как высокомерие, неучтивость, глупость, упрямство, лень, подозрительность. Таким образом, мы пришли к выводу, что в них преобладают негативные стереотипы, что объясняется обособленностью и самобытностью различных этнических групп, проживающих на территории Испании. В Испании не наблюдается этнической целостности, что и порождает негативные стереотипные установки по отношению к жителям других провинций.

Так же мы выявили главную особенность современного анекдота — его продуктивность, изменяемость и способность отражать состояние окружающей действительности. Анекдот, будучи текстом, создаваемым народом и для народа, регулярно и систематически воспроизводится, откликаясь на все более или менее значимые события и темы в стране и за ее пределами.

Источники:

- [1] Hofstede, G. Dimensionalizing Cultures: The Hofstede Model in Context [Электр. ресурс]. // Online Readings in Psychology and Culture, Unit 2. URL: <http://scholarworks.gvsu.edu/orpc/vol2/iss1/8>, 2011.
- [2] Carbelo B. B., Una aproximación terapéutica al humor en el cuidado paliativo Adelphi University, Garden City, NY 11530. Journal of Psychosocial Nursing and Mental Health Services (Impact Factor: 0.87). 04/1990; 28(3):31-5.
- [3] Davies C. Ethnic Humor Around the World: A Comparative Analysis. Bloomington: Indiana UP, 1990.
- [4] Синявский А.А. Лингвокультурологический анализ испанских анекдотов: на материале пиренейского национального варианта испанского языка: дис. канд. филол. наук: 10.02.05. М., 2007. 238 с.
- [5] 1000 chistes. [Электр. ресурс]. URL: <http://www.1000chistes.com>.
- [6] Euroresidentes. [Электр. ресурс]. URL: <http://www.euroresidentes.com>.
- [7] Mis-chistes. [Электр. ресурс]. URL: <http://www.mis-chistes.org>.
- [8] Гиппократ. Клятва. Закон о враче. Наставления. / Пер. с греч. В.И. Руднева. Минск, 1998. 240 с.
- [9] Хенкин С.М. Регионы как соперники государства: опыт Испании. [Электр. ресурс] / С.М. Хенкин. URL: <http://www.mgimo.ru/files/34545/Khenkin-Regions-Spain.doc>.

УДК 81'373.47

ББК 81.2

К ВОПРОСУ ОБ ИСПОЛЬЗОВАНИИ ЭКСПРЕССИВНЫХ, ЭМОЦИОНАЛЬНЫХ И ОЦЕНОЧНЫХ ЛЕКСИЧЕСКИХ ЕДИНИЦ В ЯЗЫКЕ КОРОТКИХ РАССКАЗОВ РОБЕРТА ШЕКЛИ

Абросимова Н.А.¹, Прокопьева М.П.²

¹ Казанский (Приволжский) федеральный университет
Казань, Россия

abr-nat@yandex.ru

² Казанский (Приволжский) федеральный университет
Казань, Россия

milana_prokopieva@mail.ru

***Аннотация:** В данной статье рассматриваются лексические средства выражения категорий эмоциональности, экспрессивности и оценочности. Цель исследования заключается в изучении данных языковых категорий на примере современной художественной литературы. В ходе исследования рассмотрены примеры, которые оказывают влияние на смысловую нагрузку художественного текста и его прагматическую составляющую. В результате анализа получены статистические данные, которые наглядно представляют разнообразие способов выражения экспрессивной, эмоциональной и оценочной лексики.*

***Ключевые слова:** экспрессивность, эмоциональность, оценочность, классификация средств экспрессивности В.Н. Цоллер, классификация средств оценочности Н.Д. Арутюновой, классификация средств эмоциональности В.И. Шаховского.*

REVISITING THE USE OF EXPRESSIVE, EMOTIONAL AND EVALUATIVE LEXICAL UNITS IN THE LANGUAGE OF SHORT STORIES

BY ROBERT SHECKLEY

Abrosimova N.¹, Prokopieva M.²

¹ Kazan (Volga region) Federal University
Kazan, Russia

abr-nat@yandex.ru

² Kazan (Volga region) Federal University
Kazan, Russia

milana_prokopieva@mail.ru

Summary: *This article deals with the lexical means of expressing emotivity, expressiveness and evaluativity. The purpose of the research is to examine the linguistic categories, considering the modern fiction as an example. The research examines the examples that have an impact on the meaning of a literary text and its pragmatic component. As a result, statistical data, which visually represent a variety of ways of expressing emotional, expressive and evaluative vocabulary, was obtained.*

Keywords: *categories of emotionality, expressiveness and evaluation, classification of expressiveness means by V.N. Zoller, classification of evaluation means by N.D. Arutyunova, classification of emotional means by V.I. Shakhovskiy.*

Категории экспрессивности, эмоциональности и оценочности, способы их определения, выражения и классификации начали волновать лингвистов еще в конце XIX века. Однако на современном этапе развития лингвистики проблема передачи данных категорий, которые оказывают влияние на смысловую нагрузку художественного текста и его прагматическую составляющую, остается до конца неизученной, чем и обусловлена актуальность нашей работы.

Цель нашего исследования заключается в изучении особенностей употребления и способов выражения лексических единиц с эмоциональным, экспрессивным и оценочным значением.

Изучаемые нами категории являются предметами исследований многих ученых, так, например, категории эмотивности посвящены работы Виктора Ивановича Шаховского, Людмилы Григорьевны Бабенко, категории оценочности Елены Михайловны Вольф,

Нины Давидовны Арутюновой, категории экспрессивности — Нины Александровны Лукьяновой, Маргариты Николаевны Кожиной, Вероники Николаевны Телия. Примечательно, что у ученых нет единого мнения об определении данных категорий и о природе создания эмоциональной, оценочной и экспрессивной лексики.

Несмотря на различные мнения ученых-лингвистов относительно коннотативных компонентов, большинство языковедов выделяют в структуре коннотации три элемента: эмотивность, как способность выражать эмоциональное отношение говорящего к предмету сообщения; экспрессивность, как указание на меру, степень проявления того или иного признака; оценочность, как способность выражать положительное или отрицательное отношение говорящего к предмету сообщения [1]. Начиная с 70-х годов XX века, данные категории изучаются лингвистами как отдельные объекты языкового анализа. Несмотря на это, лингвисты также отмечают взаимосвязанность и взаимообусловленность этих элементов коннотации.

В свою очередь, в данной статье мы придерживаемся концепции разграничения таких компонентов коннотации, как эмоциональность, экспрессивность и оценочность в связи с различной природой возникновения, направленностью на адресата и функциями данных категорий. Так, в категории экспрессивности отражается образная картина мира, оценочности — ценностная картина мира, эмотивности — эмоциональная картина мира (мир человеческих эмоций) [2, С. 50]. Оценочность связана с логическими категориями ценности и оценки, эмотивность — с психической стороной человеческой деятельности; экспрессивность — со способностью человеческого мышления выделять факты, явления, действия по признаку нерегулярности, необычности, интенсивности, яркой образности и т.п. или же наделять те или иные предметы, явления особыми качествами, создавать яркий образ предмета на основе ассоциативных сближений, сравнений и т.п. [3, С. 12].

В нашем исследовании категории экспрессивности, эмоциональности и оценочности рассматриваются на примере коротких

рассказов из сборника Роберта Шекли «Гражданин в космосе». Наш выбор обусловлен тем, что писатель-фантаст использует огромное количество экспрессивных и оценочных средств для описания несуществующих миров и понятий, различных роботов и космических машин, экзотических форм внеземной жизни, а также использует категорию эмоциональности для передачи эмоций, внутренних переживаний героев и общей эмоциональной картины ситуации.

Для анализа экспрессивных средств нами была рассмотрена классификация В.Н. Цоллер, которая выделяет 4 вида средств создания экспрессивной лексики [4, С. 64–68]:

1) Лексико-морфологические (словообразовательные) средства или экспрессивные словообразовательные элементы и модели, по которым создается экспрессивное слово. К такому способу относятся префиксы и суффиксы, которые придают словам экспрессивную окраску, например, префикс *mega* выражает огромный размер предмета: *The megacharge hand pistols sounded useful* [5, «A Thief in Time»] — Ну, **многозарядные** ручные пистолеты — это куда ни шло! [6].

2) Лексико-семантические средства (тропы: метафоры, гиперболы и т.д.). Метафора является одним из самых употребляемых тропов: *Dengue finished his drink and intoned sonorously, «Stand aside, Mother Nature!»* [5, «The Mountain Without a Name»] — Денг допил виски и высокопарно провозгласил: «Посторонись, **Мать Природа!**» [7]. Распространенная метафора матушка-природа или мать-природа выражает, что природа, как и мать, — это начало всему сущему.

3) Лексико-стилистические (вульгаризмы, архаизмы, историзмы, варваризмы, жаргонизмы). В рассказах Роберта Шекли в речи героев используются просторечия и сокращения, которые выражают эмоциональность разговорной речи: *We've had a run of bad luck, but we'll roll* [5, «The Mountain Without a Name»] — Полоса неудач, но мы ее **осилим** [7]; «*Don't you wanna get rich?*» [5, «Hunting Problem»] — «**Ты что, не хочешь разбогатеть?**» [8].

Такие экспрессивные средства использованы автором для передачи простоты речи героев, обычных строителей новых планет в рассказе «Безымянная гора» или кладоискателей прилетевших на чужую планету в поисках сокровищ, главных героев рассказа «Охота».

4) Комбинированные, или смешанные, средства, в которых метафорическое переосмысление может совмещаться со словообразовательным способом выражения экспрессивности. Таким примером является предложение *He went to the Idrig Building, where all Tranai's governmental functions were carried out, and presented himself at the office of the Extraterrestrials Minister* [5, «A Ticket to Tranai»] — Он направился в Идриг-Билдинг, где помещались все правительственные учреждения планеты, и представился в **канцелярии министра по делам иноземцев** [9]. Интересно отметить, что министр по делам иноземцев занимается вопросами Землян, прибывших на Планету Транай.

Как мы наглядно видим, экспрессивность выражается с помощью стилистических тропов и фигур, разговорной лексики, лексико-морфологических средств. На основе проанализированных примеров нами были получены следующие статистические данные: лексико-морфологические средства рассмотрены в 20 примерах (13%), лексико-семантические средства — в 106 примерах (69%), лексико-стилистические средства — в 18 примерах (12%), комбинированные средства — в 10 примерах (6%). В рассмотренных примерах чаще всего встречались лексико-семантические средства, а именно такие тропы, как эпитет, метафора, гипербола, антитеза, градация, ирония, перифраз, фразеологизмы, среди которых наиболее часто употребляемыми являются метафора (31 пример, что составило 29%) и эпитет (27 примеров, что составило 25% от количества лексико-семантических средств). Такие экспрессивные средства являются отличительной чертой авторского стиля письма. Так, например, в рассказах Роберта Шекли эпитеты, которые отличаются художественной выразительностью и образностью, описывают главных героев и жизнь в космосе, а метафоры используются для описания фантастической жизни на выдуманных планетах-утопиях.

Далее рассмотрим лексические единицы, обладающие оценочным значением, поскольку использование оценочной лексики помогает читателю определить авторскую позицию в художественной литературе. Отобранные из рассказов Роберта Шекли примеры оценочности были изучены, опираясь на классификацию частооценочных значений Н.Д. Арутюновой [10], как наиболее детальную, позволяющую разграничить виды оценки по различным критериям в художественном тексте (1).

Таблица 1

Классификация частнооценочных значений (по Н.Д. Арутюновой)

Сенсорные оценки	Сублимированные оценки	Рационалистические оценки
сенсорно-вкусовые, или гедонистические, оценки: <i>a delicious meal</i> [5, «The Accountant»] — чудесные ароматы [11].	эстетические оценки: <i>lovely young woman</i> [5, «A Ticket to Tranai»] — прелестную молодую женщину [9].	телеологические оценки: <i>immediate and gratifying effect</i> [5, «A Ticket to Tranai»] — немедленно следовал желанный результат [9].
психологические оценки: а) интеллектуальные: <i>very foolish advice</i> [5, «A Ticket to Tranai»] — глупейшие советы [9]. б) эмоциональные: <i>a glow of deep satisfaction</i> [5, «A Ticket to Tranai»] — тёплая волна удовлетворения [9].	этические оценки: <i>my Spies were pleasant and cooperative people</i> [5, «Citizen in Space»] — Мои шпики оказались приятными и дружными людьми [12].	утилитарные оценки: <i>Worthless skills</i> [5, «Hunting Problem»] — Бесполезные навыки [12]. нормативные оценки: <i>responses were correct enough</i> [5, «A Ticket to Tranai»] — Реакции были довольно точными [9].

Согласно рассмотренным примерам, гедонистические оценки составили 19% (28 примеров), психологические оценки — 35% (53 примера), среди которых интеллектуальные оценки составили 17% (26 примеров), а эмоциональные — 18% (27 примеров), эстетические оценки составили 11% (16 примеров), этические оценки — 12% (16 примеров), телеологические оценки — 13% (19 примеров), утилитарные — 4% (6 примеров), нормативные оценки — 6% (10 примеров). Согласно анализу можно отметить, что преобладают психологические оценки (35% от общего числа оценочных примеров), включающие в себя интеллектуальные

описания (17% от общего числа оценочных примеров) и эмоциональные оценки (18% от общего числа оценочных примеров).

Следующим предметом настоящего исследования являются лексические средства выражения эмоций. Для анализа эмоциональной лексики были подобраны примеры аффективов, т.е. слов, включающих в себя семы эмоциональности, и значения таких аффективов являются единственным способом обозначения отраженной эмоции без ее названия, а также коннотативы, где эмоциональность сопутствует основному логико-предметному значению слова. Примеры эмоционально окрашенной лексики немногочисленны, и чаще всего встречались в диалогах между героями рассказов, однако на основе анализа можно отметить, что количество коннотативов (69%) превышает количество аффективов (31%) более чем в два раза.

Среди примеров, отобранных из рассказов Роберта Шекли, к аффективам можно отнести междометия, например, междометие «*Нм*» — «*Хм*», которое выражает сомнение, недоверие, нерешительность: «*Нм,*» *said Mr. Dee succinctly* [5, «The Accountant»] — «*Хмм*», — *протянул мистер Дии* [11]; «*Нмм,*» — *Lerner said.* — «*Morrie, I believe you should wipe out the natives*» [5, «The Mountain Without a Name»] — «*Гмм... Морри, возможно, тебе следует убрать аборигенов*» [7]. Междометие «*Аh*» — «*Ах*» или «*А*», которое выражает как удивление, так и досаду: «*Аh!*» *cried Boarbas, in a voice that shook the room* [5, «The Accountant»] — «*А!*» — *вскричал демон громовым голосом* [11].

В ходе анализа примеров эмоциональности нами была также рассмотрена лексика с коннотационным, или сопутствующим, значением языковой единицы. Например, для выражения тревоги автор использует описание ситуации, но не использует эмотивы в самом вопросе: «*What happened?*» — *Morrison asked, feeling a touch of panic* [5, «The Mountain Without a Name»] — «*Что случилось?*» — *спросил Моррисон, с трудом сдерживая панику* [7]. Как мы понимаем, в вопросе выражается переживание и страх главного героя.

В ходе нашей научной работы мы попытались доказать, что язык рассказов Роберта Шекли богат и обладает всеми средствами для выражения самых тонких ощущений и оттенков мысли. Стилю речи автора присуща как эмоциональность в речи, так и оценочность явлений внешнего мира, экспрессивность в описании фактов, понятий, предметов, действий.

На основе анализа мы пришли к выводу, что в языке коротких рассказов Роберта Шекли преобладают лексико-семантические средства выражения экспрессивности (69% от общего количества примеров экспрессивности), которые выражаются путем использования стилистических тропов и фигур, таких как метафора, эпитет, сравнение, гиперболо, антитеза, и др. Среди примеров оценочности наибольшее количество примеров пришлось на психологические оценки, которые передают эмоциональное состояние (17% от общего количества примеров оценочности) и интеллектуальное описание (18% от общего количества примеров оценочности). При анализе эмоциональных лексических единиц, коннотативы, выражающие эмоции опосредованно через логико-предметную семантику, в два раза (69% от общего количества примеров эмоциональности) превышали аффективы, т.е. специально маркированные эмотивы.

Примеры, отобранные в ходе работы, наглядно подтверждают богатство, образность, многогранность и выразительность языка автора, что является неотъемлемым стилем изложения Роберта Шекли. Именно этот стиль изложения является определяющим фактором успеха рассказов Роберта Шекли среди армии поклонников научно-фантастической литературы.

Источники:

- [1] Вставский А.Н. Коннотативный компонент: проблемы интерпретации. / А.Н. Вставский. / Электронный научный журнал «Вестник Омского государственного педагогического университета» [Электр. ресурс]. URL: <http://www.omsk.edu/article/vestnik-omgpu-29.pdf>.

- [2] Цоллер В.Н. Соотношение категорий экспрессивности, эмоциональности и оценочности в структуре лексического значения. / В.Н. Цоллер. // Научные ведомости БГУ. Белгород, 1998. №2. С. 43–54.
- [3] Солодуб Ю.П. Структура лексического значения. / Ю.П. Солодуб. // НДВШ Филологические науки. 1997. №2. С. 54–66.
- [4] Цоллер В.Н. Экспрессивная лексика: семантика и прагматика. / В.Н. Цоллер. // Филологические науки. 1996. №6. С. 63–71.
- [5] Sheckley R. “Citizen in Space” Collection Of Stories [Электр. ресурс]. R. Sheckley. URL: http://royallib.com/read/Sheckley_Robert/Citizen_in_Space.html.
- [6] Ключев Б. Вор во времени (перевод). / Б. Ключев. [Электр. ресурс]. URL: <http://knigger.com/texts.php?bid=15755&page=1>.
- [7] Белкин Б. Безымянная гора (перевод). / Б. Белкин [Электр. ресурс]. URL: <http://knigger.com/texts.php?bid=10024>.
- [8] Бабенко В. Охота (перевод). [Электр. ресурс]. / В. Бабенко. URL: <http://rufina.narod.ru/Shekly/hunting.html>.
- [9] Вавилов А. Билет на планету Транай (перевод). [Электр. ресурс]. / А. Вавилов, Ю. Логинов. URL: <http://www.litmir.me/br/?b=192997&p=1>.
- [10] Арутюнова Н.Д. Типы языковых значений: оценка, событие, факт. / Н.Д. Арутюнова. М.: Наука, 1988. 341 с.
- [11] Баканов В. Бухгалтер (перевод). [Электр. ресурс]. / В. Баканов. URL: <http://lib.web-malina.com/getbook.php?bid=5381&page=1>.
- [12] Русин А. Я и мои шпики (перевод). [Электр. ресурс]. / А. Русин. URL: <http://lib.web-malina.com/getbook.php?bid=5432&page=1>.

УДК 657.9
ББК 65.052

ВЛИЯНИЕ ПРОФЕССИОНАЛЬНОЙ ЭТИКИ БУХГАЛТЕРА НА ЭКОНОМИЧЕСКУЮ БЕЗОПАСНОСТЬ ПРЕДПРИЯТИЯ

Астраханцева Е.А.

*Казанский федеральный университет
Казань, Россия*

astrahanzeva_pfu@mail.ru

Аннотация: Статья акцентирует внимание на необходимости кадрового обеспечения высокопрофессиональными и этичными бухгалтерскими кадрами, от которых в большей степени зависит экономическая безопасность предприятия.

Ключевые слова: бухгалтерский учет, экономическая безопасность, профессиональная этика, кодекс этики, риски, информация.

INFLUENCE OF PROFESSIONAL ETHICS OF THE ACCOUNTANT ON ECONOMIC SECURITY OF THE ENTERPRISE

Astrakhantseva E.A.

*Kazan Federal University
Kazan, Russia*

astrahanzeva_pfu@mail.ru

Summary: Article focuses attention to need of staffing by highly professional and ethic accounting shots from which more economic security of the enterprise depends.

Keywords: accounting, economic security, professional ethics, code of ethics, risks, information.

Вопросами экономической безопасности занимались и занимаются многие ученые и практики. Большинство из них дает свое определение экономической безопасности в той или иной мере. Однако практически все они схожи в том, что обеспечить экономическую безопасность возможно только поддержанием комплекса мер.

Экономическая безопасность — это комплексное понятие, на которое оказывает влияние большое многообразие факторов, ориентированных на преодоление финансово-экономических угроз компании [1].

Проблемы экономической безопасности рассматриваются и в областях, пересекающихся с экономикой, как то: социально-экономической, защиты интеллектуальной собственности, взаимодействия экономики и охраны окружающей среды, морально-этических норм и т.д.

Экономическая безопасность, гарантирующая защиту от различного рода угроз и потерь, направлена на благоприятствование эффективному динамичному росту экономики, на ее способность удовлетворять потребности общества, индивида, обеспечивать конкурентоспособность на внешних рынках.

Экономическая безопасность — это совокупность условий и факторов, обеспечивающих независимость национальной экономики, ее стабильность и устойчивость, способность к постоянному обновлению и самосовершенствованию [2].

Под угрозой безопасности информации в этом случае понимаются события или действия, которые могут привести к искажению, несанкционированному использованию или даже к разрушению информационных ресурсов управляемой системы.

Для обеспечения экономической безопасности в этой связи должна быть организована бухгалтерская система, которая способна адаптироваться к любым организационно-методическим изменениям.

И, соответственно, профессиональная этика бухгалтера должна быть направлена на реализацию прагматичной задачи финансовой безопасности.

Экономическая безопасность фирмы — это состояние защищенности от ущербов различной природы, которые можно условно разделить на несколько видов:

- случайные и умышленные;
- информационные;
- административные и уголовные;

- исходящие от персонала фирмы, в том числе профессиональные, этические и другие.

Принимая во внимание такие внутренние угрозы, как квалификация персонала, не многие авторы акцентируют внимание именно на этических вопросах, т.к. и высокий профессионал может оказаться недостаточно этичен [3].

Среди субъективных факторов риска можно выделить:

- квалификацию бухгалтерских кадров;
- отношение бухгалтера к риску;
- выработку учетной политики;
- администрирование в бухгалтерском учете;
- умение разрешать конфликтные ситуации;
- соблюдение этических норм в работе бухгалтера.

Отсутствие этики способно (прямо или косвенно) оказать негативное воздействие на экономическую безопасность хозяйствующего субъекта в настоящем или ближайшем будущем.

В современных экономических условиях возникает потребность в бухгалтерах-профессионалах, т.е. специалистах, имеющих высокий уровень знаний последних изменений в области права, налогов, бухучета и высоких этических норм и принципов.

Наряду с существованием морали всего общества существуют нормы поведения для определенных видов профессий.

Основные этические принципы заложены и на самом гербе бухгалтеров, на котором начертано «Наука — совесть — независимость».



Рис. 1. Герб бухгалтеров (Автором герба бухгалтеров является французский ученый Жан Батист Дюмарше)

И именно важнейшими категориями этики являются «добро», «зло», «благо», «ответственность», «долг», «совесть».

Этическое поведение профессионального бухгалтера и является определенной гарантией экономической безопасности организации.

Этические проблемы рассматриваются более как возможность нанесения ущерба пользователям (собственникам, кредиторам, контролирующим органам), но это, в конечном счете, нарушает экономическую безопасность предприятия.

Отсутствие этических норм и правил повышает риск возникновения таких обстоятельств, создающих угрозы, как угрозы соотвественно фундаментальным принципам поведения (личной заинтересованности, самоконтроля, близкого знакомства, шантажа). Все это не способствует экономической безопасности.

И в этом свете для обеспечения экономической безопасности необходимо соблюдать определенные меры предосторожности, направленные на устранение угроз. И направлены они должны быть на повышение вероятности выявления или пресечения неэтичного поведения. Кодексом этики среди них обозначены:

- требования к образованию, профессиональной подготовке;
- профессиональные правила (стандарты);
- дисциплинарный механизм, стимулирующий соблюдение правил и процедур профессиональной организации;
- опубликованные правила и процедуры, уполномочивающие сотрудников сообщать руководству о любых вопросах, связанных с соблюдением основных принципов; обсуждение этических проблем.

Значительный вклад в формирование и распространение этических норм профессии бухгалтера и возможные последствия их отсутствия определил Кодекс этики профессиональных бухгалтеров — членов ИПБ России [4].

В частности, сделан акцент на необходимость соблюдения конфиденциальности информации, раскрытой клиентом или работодателем, информации внутри своей организации или в отношениях с работодателями.

Бухгалтер должен предпринимать все разумные меры к тому, чтобы лица, работающие под его началом, и лица, от которых он получает консультации или помощь, с должным уважением относились к его обязанности соблюдать конфиденциальность информации.

Профессиональный бухгалтер может также столкнуться с тем, что некоторые особые обстоятельства ведут к возникновению специфических угроз нарушения одного или более основных принципов.

Весьма красноречиво о проблеме этики в профессиональной среде говорит и тот факт, что по данным исследования, проведенного итальянскими психологами, только 25% служащих фирмы — действительно надежные люди, еще столько же ожидают удобного случая для разглашения секретов, а 50% будут действовать в зависимости от обстоятельств.

Регулирование в бухгалтерской профессии не может быть эффективным, если не включает регулирование этического поведения. Этическое поведение профессионального бухгалтера и является окончательной гарантией высокого качества экономической безопасности.

Недостойное профессиональное поведение влечет несанкционированный доступ конкурентов к конфиденциальной информации, составляющей коммерческую тайну, мошенничество и иные негативные последствия.

Обеспечение экономической безопасности предприятия является важнейшей задачей на современном этапе. Она состоит в том, чтобы обеспечить такое взаимодействие с бухгалтерскими кадрами, которое позволяло бы поддерживать ее потенциал на уровне, необходимом для нормального функционирования и развития предприятия. Поэтому в самой структуре кадрового обеспечения должен быть заложен механизм обеспечения экономической безопасности.

Пренебрежение этикой (неэтичные профессиональные действия) может сильно ударить по репутации бухгалтера и поставить

под сомнение его квалификацию, невзирая на стаж работы, прежние заслуги и глубину профессиональных знаний.

В настоящее время в России вопрос профессиональной этики бухгалтеров носит лишь декларативный и пропагандистский характер, и работодатель или собственник при приеме кандидата на должность главного бухгалтера сможет положиться в большей мере на собственную интуицию.

В случае, если работодатель узрит в бухгалтере угрозу своей экономической безопасности, возникшей по причине несоблюдения норм этического кодекса, то вряд ли сможет применить серьезные санкции, так как соблюдение профессиональной этики бухгалтера носит скорее факультативный характер.

В этом отношении в США, например, чтобы стать бухгалтером необходимо получить в ассоциации лицензию, дающую право на бухгалтерскую практику, тем самым одновременно расписаться в ее этическом кодексе, за невыполнение которого можно лишиться лицензии даже на всю жизнь.

В подобных обстоятельствах работодатель наиболее уверен в том, что действия или бездействия бухгалтера не окажут отрицательного влияния на экономическую безопасность вверенного ему объекта.

Бухгалтер не только сам не должен идти против истины, но и обязан избегать таких ситуаций, когда на него оказывается давление со стороны других лиц.

Достаточно значительный объем информации хозяйствующего субъекта представляет собой коммерческую тайну, с этой позиции бухгалтеру надлежит хранить профессиональную тайну о делах работодателя. Уход с работы не освобождает его от этой обязанности.

Всю информацию о хозяйственной деятельности предприятия сторонним лицам бухгалтер может предоставить только по письменному согласию работодателя. Он не должен советовать работодателю как совершить и скрыть следы правонарушения, что отвечает основным принципам поведения в соответствии с кодексом этики бухгалтера.

Принцип честности также предполагает честное ведение дел и правдивость, должен обеспечить конфиденциальность информации и помнить о возможности неумышленного разглашения информации, особенно в условиях поддержания длительных связей с деловыми партнерами.

Однако профессия бухгалтера является и общественно значимой, что указывает на более значительный масштаб этических норм в данной профессии. Действуя в общественных интересах, профессиональный бухгалтер обязан:

- быть верным принципам и целям своей профессии;
- соблюдать и подчиняться требованиям Кодекса этики.

Таким образом, высокое качество работы профессиональных бухгалтеров помогает повысить стандарты жизни и увеличить богатство общества [5].

Нарушение этических правил некоторыми представителями бухгалтерской профессии является следствием отсутствия доверия к финансовой отчетности, что приводит к отсутствию экономической безопасности.

Русский философ Иван Ильин, определяя совесть, исследуя ее начала, приводя примеры ее проявления, помянул и бухгалтера. Именно Ильин впервые заговорил о силе суждения, а искусство суждения было определено им как основа жизнеспособности. Искусство суждения — это основа профессиональной жизнеспособности бухгалтера. А основа профессионального суждения бухгалтера — совесть (помимо его опыта, знаний и умений) [6].

Таким образом, профессиональная этика бухгалтера напрямую связана с вопросами обеспечения экономической безопасности предприятия, так как способствует минимизации возникновения внутренних угроз на пути повышения конкурентоспособности предприятия и стабильного функционирования хозяйствующего субъекта.

Источники:

- [1] Бостанджян Вардан. Основы экономической безопасности. [Электр. ресурс]. С. 11–14. URL: <http://alternative.am/books/BOOKS.pdf>.
- [2] Глинская О.С. Моделирование денежных потоков в системе экономической безопасности. // Инновационное развитие экономики. №6(24). 2014. С. 28–38.
- [3] Астраханцева Е.А. Бухгалтерский консалтинг с позиции экономической безопасности. // Развитие управленческого консалтинга в регионах. Сборник научных статей по материалам II Международной научно-практической конференции. 2015. С. 153–157.
- [4] Кодекс этики профессиональных бухгалтеров — членов ИПБ России, утв. Решением Президентского совета ИПБ и аудиторов России, Протокол №09/-07 от 26.09.2007.
- [5] Бычкова С.М., Итыгилова Е.Ю. Этика профессионального бухгалтера: Учебное пособие по Программе подготовки и аттестации профессиональных бухгалтеров. / Под ред. д.э.н., проф. С.М. Бычковой. 2-е изд., перераб. и доп. М.: Издательский Дом БИНФА, 2011. 160 с.
- [6] Шапошников А.А. Нравственные начала бухгалтерии. // Известия ИГЭА. 2009. №6 (68). С.27–30.

УДК 37.0
ББК 74

РАЗВИТИЕ ЧЕЛОВЕЧЕСКОГО КАПИТАЛА РЕГИОНА, КАК ОДНОГО ИЗ ДВИЖУЩИХ ФАКТОРОВ РАЗВИТИЯ ЭКОНОМИКИ

Бердникова О.А.¹, Фролова Е.В.²

¹ *Институт социальных и гуманитарных знаний
Казань, Россия*

oberdnikova@mail.ru

² *Министерство по делам молодежи и спорту Республики Татарстан
Казань, Россия*

elenamdms@bk.ru

Аннотация: Данная статья затрагивает аспект развития человеческого капитала, как движущего фактора экономического роста региона. Проводится исследование ключевых показателей по занятию населения физической культурой и спортом в Приволжском федеральном округе.

Ключевые слова: человеческий капитал, человеческие ресурсы, физическая культура и спорт.

DEVELOPMENT OF THE HUMAN CAPITAL OF THE REGION AS ONE OF DRIVING FACTORS OF DEVELOPMENT OF ECONOMY

Berdnikova O.¹, Frolova E.²

¹ *Institute for Social Sciences and Humanities
Kazan, Russia*

oberdnikova@mail.ru

² *Ministry of affairs of youth and sport of Republic of Tatarstan
Kazan, Russia*

elenamdms@bk.ru

Summary: This article affects aspect of development of the human capital as driving factor of economic growth of the region. Research of key indicators on occupation of the population by physical culture and sport in the Volga Federal District is conducted.

Keywords: human capital, human resources, physical culture and sport.

В Стратегии социально-экономического развития Республики Татарстан до 2030 года [1] упоминаются основные глобальные тенденции и факторы эволюции мировой экономики, которые базируются на семи направлениях конкуренции и определяют долгосрочную стратегию развития любого региона.

Одним из критериев успешно развивающейся экономической структуры субъекта является человеческий капитал, отмеченный в современной действительности следующими тенденциями, такими как: «глобальное старение населения», «замедление взросление нового поколения», «выход человеческого капитала на первое место среди долгосрочных факторов развития будущей экономики» и т.д. Стратегически важным направлением в части его накопления и развития общественных институтов играет ценность здорового образа жизни, целевыми индикаторами которого являются показатели «среднегодовой численности населения, тыс. чел», «среднегодовой численности занятых в экономике, тыс. чел.», «доля населения, систематически занимающихся физической культурой и спортом, %» и т.д.

С точки зрения американско-израильского экономиста Стэнли Фишера [3], «человеческий капитал есть мера воплощенной в человеке способности приносить доход. Человеческий капитал включает врожденные способности и талант, а также образование и приобретенную квалификацию». В определении американского экономиста Гарри Беккера [2], человеческий капитал — это не что иное, как совокупность навыков, знаний и умений человека. В статье Г.Ю. Гагариной [4] человеческий капитал условно разделяется на природные и приобретенные составляющие. К первым относятся физические и интеллектуальные данные, заложенные в человека, как в биологический вид. Ко вторым относятся свойства, созданные социально-экономической средой, т.е. воспитание, образование, жизненный и трудовой опыт. Таким образом, человеческий капитал потенциально выстраивается из понятий здоровья и здорового образа жизни, образования, мотивации экономической деятельности, научного капитала и т.д.

Согласно интерпретации М.А. Валиашвили и Е.Ф. Никитской [8], человеческий капитал (ЧК), есть не что иное, как динамичная и стабильная движущая сила развития системы социально-экономического уровня региона или страны, которая состоит из трудовых ресурсов, свода знаний, инновационной деятельности (профессионализма), а также качества жизни в трудовой деятельности каждого человека.

Таким образом, врожденные, биологические способности человека представляют базис ЧК, формируя образ идеального, трудоспособного биологического вида, в первую очередь — интеллектуального и здорового. Основа ЧК — специалист с высоким уровнем производительности труда, показателями здоровья, высоким уровнем продолжительности и качества жизни.

Все это мы можем рассматривать как ряд институциональных основ для воспроизводства и смены поколений в динамике [5]. Значительный вклад в рост человеческого капитала отводится общеобразовательной системе регионов, которая формирует в социальном обществе не только профессионала, специалиста, но и самостоятельную, здоровую личность. Главные субъекты потребления образовательного пространства и основные заказчики образовательных услуг — дети, подростки, молодежь [6]. Качественное образование естественно сочетается с хорошим резервом здоровья как в системах школьного образования, так и в высшей школе.

Но экономическая система страны или региона не может развиваться по бессознательному пути или находиться в бесконтрольном состоянии, следуя по дифференциальному пути «человек–потребление». На макроуровне она не должна подчиняться влиянию и интересам узкого круга лиц или частного сектора, только публичное управление в виде государственного контроля способно направлять развитие человеческого ресурса, следуя его интересам в целом.

Экономическая макросистема страны сложена из сегментов социокультурных наследий регионов и представлена своими институциональными правилами. Каждый регион представляет

собой особую национальную систему инноваций для успешного социально-экономического развития региона на микроуровне.

В существующих реалиях развития субъектов нашей страны сложно дать точную оценку правильности выбранного пути в развитии человеческого капитала на местном уровне. Однако мы можем презентовать положительный опыт развития региона, его социально-экономической системы на локальном, региональном уровне.

Рассмотрим опыт Республики Татарстан на примере развития отрасли физической культуры и спорта.

Физическая культура — часть культуры, представляющая собой совокупность ценностей, норм и знаний, создаваемых и используемых обществом в целях физического и интеллектуального развития способностей человека, совершенствования его двигательной активности и формирования здорового образа жизни, социальной адаптации путем физического воспитания, физической подготовки и физического развития [9].

Характеристика состояния развития физической культуры и спорта в Республике Татарстан такова, что доля населения, систематически занимающегося физической культурой и спортом по состоянию на 31 декабря 2015 года, составила 39,83%, индикатор Российской Федерации равен 31,9%, показатель Приволжского Федерального округа — 33,4%.

В сводном информационном материале «Показатели развития физической культуры и спорта в разрезе субъектов Российской Федерации за 2015 год» [10], размещенными на сайте Министерства спорта Российской Федерации от 19 апреля 2016 года, распределение субъектов по показателю (индикатору) «Доля населения, систематически занимающегося физической культурой и спортом, процентов» представлена следующим образом:

- 1) Краснодарский край — 44,5%;
- 2) Республика Тыва — 42,0%;
- 3) Республика Татарстан (Татарстан) — 39,8% и Белгородская область — 39,8%.

По итогам рассмотрения уровня Республики Татарстан в отношении субъектов Приволжского федерального округа мы видим следующую картину:

- 1) Республика Татарстан (Татарстан) — 39,8%;
- 2) Чувашская Республика — 39,2%;
- 3) Пензенская область — 38,8%;
- 4) Республика Марий Эл — 37,7%;
- 5) Республика Мордовия — 35,7%;
- 6) Нижегородская область — 33,9%;
- 7) Ульяновская область — 32,5%;
- 8) Оренбургская область — 32,4%;
- 9) Удмуртская республика — 31,9%;
- 10) Республика Башкортостан — 30,7%;
- 11) Кировская область — 30,7%;
- 12) Самарская область — 30,5%;
- 13) Пермский край — 30,2%;
- 14) Саратовская область — 30,0%.

В июле 2015 года в Министерстве спорта Российской Федерации были подведены итоги Всероссийского смотра-конкурса на лучшую организацию физкультурно-спортивной работы в субъектах Российской Федерации за 2014 год [7].

По итогам этого же конкурса Республика Татарстан стала призером в группе с численностью населения 2 млн. человек и более, заняв 2 место, уступив лидирующую ступень Краснодарскому краю.

На примере Приволжского федерального округа (см. табл. 1 ниже) создадим матрицу статистических показателей и расположим субъекты по результатам данных Министерства спорта Российской Федерации [7]. С учетом нескольких статистических индикаторов, качественно оценивающих долю студенчества и обучающихся граждан трудоспособного населения регионов, систематически занимающихся физической культурой и спортом, а также уровень имеющейся материально-технической базы региона, мы видим, что Татарстан занимает лидирующую позицию*.

Таблица 1

Субъекты Приволжского Федерального округа Российской Федерации	% занимающихся ФКиС	место	% граждан занимающихся ФКиС в экономике	место	% обуч-ся и студентов	место	% от норматива еди-новременной про-пускной способности	место	Кол-во объектов в веденных в эксплу-атацию за отчетный период	место	Итоговая сумма баллов
Республика Татарстан*	37,4	2–4 (2,5)	21,5	5	74,3	5	36,3	6	13,1	2	20,5
Республика Марий Эл	37,7	1	29,2	1	72,1	6	41,9	4	1,7	9,5	21,5
Чувашская Республика	37,4	2–4 (2,5)	17,0	9	80,2	3	45,4	2	2,8	6	22,5
Республика Мордовия	33,7	5	23,9	4	78,0	4	59,7	1	0,9	13	27
Пензенская область	37,4	2–4 (2,5)	18,8	8	84,7	2	41,8	5	1,3	11	28,5
Республика Башкортостан	28,9	9	24,9	2	54,3	13	42,1	3	3,0	5	32
Оренбургская область	31,3	7	20,7	6	97,5	1	34,8	7	1,1	12	33
Ульяновская область	28,6	10	24,3	3	61,5	11	25,4	11	2,5	7	42
Нижегородская область	31,4	6	7,3	11	69,0	9	24,6	12	16,0	1	42
Кировская область	27,4	12	19,0	7	70,7	7	29,0	9	2,4	8	43
Удмуртская Республика	31,0	8	6,1	12	57,9	12	31,9	8	4,1	3	43
Самарская область	27,0	13	6,0	13	69,1	8	21,7	14	3,8	4	52
Саратовская область	28,1	11	12,6	10	66,6	10	24,2	13	0,4	14	58
Пермский край	22,0	14	5,5	14	52,9	14	27,4	10	1,7	9,5	61,5

* ранжировка итогов статистической матрицы проведена по сумме итоговых мест направлений (распределению индикаторов). Лидирующие позиции занимают регионы, в которых итоговое значение суммы показателей имеет наименьшее значение.

Таким образом, учитывая все особенности динамично развивающегося современного общества, мы видим, какие требования к уровню знаний и физической подготовленности предъявляются к молодому поколению. Специалистам будущего необходимо

обладать навыками оригинального мышления, для разрешения нестандартных ситуаций в сфере своей профессиональной деятельности. В системе образования подрастающее поколение приобретает навыки высококвалифицированного трудоспособного населения. В процессе обучения используются различные формы активности, которые способствуют созданию гармоничной, физически здоровой личности, способной вносить большой вклад в развитие экономики региона.

Республика Татарстан — успешная модель развития человеческого капитала, что подтверждается и статистическими выводами и событийными данными.

По случаю празднования Дня республики, который состоялся 30 августа 2015 года в Казани, Президент Республики Татарстан Рустам Нургалиевич Минниханов отметил [11]:

«Мы помним и 90-е годы прошлого века, и 2000-е годы, и то, что создано в республике сегодня, — это труд всех нас. Мы сумели пережить трудный период. Сегодня в Республике Татарстан делается все, для того чтобы регион оставался лидером по многим показателям, во многих наших начинаниях мы имеем поддержку Президента России Владимира Путина, нам доверяют выполнение самых сложных задач. Главное, что мы имеем сегодня, — это наши люди, наш человеческий капитал!».

Увеличение инвестиций в человека, его здоровье и знания носит взаимообразный характер. Институциональная среда Республики Татарстан имеет все шансы на достижение высоких целей в развитии экономической системы региона в целом.

Формирование и сохранение человеческого капитала региона, его эффективное использование в новых инновационных проектах может решаться как экономическими, так и неэкономическими методами. И в этом направлении государственная воля власти является прекрасным примером сочетания интересов общества и экономики региона в целом, что и отражено в Стратегии социально-экономического развития Республики Татарстан до 2030 года.

Источники:

- [1] Стратегия социально-экономического развития Республики Татарстан до 2030 года, утверждена Законом Республики Татарстан от 17 июня 2015 года №40-ЗРТ.
- [2] Беккер Г. Человеческий капитал: теоретический и эмпирический анализ. [Электр. ресурс]. М., 1964. 234 с. URL: <http://stepantsova.wordpress.com/2012/05/01/г> (дата обращения: 22.10.2012).
- [3] Комарова А.С. Формирование понятия «человеческий капитал». / Тульский государственный педагогический университет им. Л.Н. Толстого, Россия.
- [4] Гагарина Г.Ю. Роль человеческого и социального капиталов в обеспечении конкурентоспособности российских регионов. // Теория и Планирование. №5(41). 2012. С. 6–11.
- [5] Мингалева Ж.А., Игошев М.В. Формирование современного демографического потенциала как основа структурной модернизации экономики. // Российское предпринимательство. №2. Вып. 1(177). 2011. С. 24–30.
- [6] Лунев А.П., Храпов С.А. Управление социализацией студенчества как механизм роста человеческого капитала России. // Вестник АГТУ, Сер.: Экономика. 2013. №1.
- [7] Приказ Министерства спорта Российской Федерации «Об итогах Всероссийского смотр-конкурса на лучшую организацию физкультурно-спортивной работы в субъектах Российской Федерации», от 08.07.2015, №712.
- [8] Валиашвили М.А., Никитская Е.Ф. Человеческий капитал в контексте инновационного развития экономики региона. // Научный журнал «Фундаментальные исследования». Вып. №2 (часть 17). С. 3785–3790. Раздел «Экономические науки». 2015.
- [9] Федеральный закон «О физической культуре и спорте в Российской Федерации» от 04.12.2007, №329-ФЗ.
- [10] <http://www.minsport.gov.ru/sport/physical-culture/statisticheskaya-inf/>.
- [11] Главное богатство Татарстана — человеческий капитал. [Электр. ресурс]. // Казанские ведомости. №126. 2.09.2015. URL: <http://www.kazved.ru/article/64360.aspx>.

УДК 347.4/5

ОТВЕТСТВЕННОСТЬ СТОРОН ПО ДОГОВОРУ НА ВЫПОЛНЕНИЕ НАУЧНО-ИССЛЕДОВАТЕЛЬСКИХ РАБОТ

Бородина Ж.Н.

*Институт социальных и гуманитарных знаний
Казань, Россия*

borodinazhn@yandex.ru

***Аннотация:** В статье рассматриваются вопросы ответственности сторон по договору на выполнение научно-исследовательских работ, делается вывод о том, что сроки обнаружения ненадлежащего качества выполненных научно-исследовательских работ не должны ограничиваться каким-либо определенным периодом времени (гарантийным сроком). Автор приходит к выводу о целесообразности выделения договора на выполнение научно-исследовательских работ из группы договоров, определяемых статьей 769 ГК РФ (договоры на выполнение научно-исследовательских, опытно-конструкторских и технологических работ), в отдельный вид договоров и о закреплении понятия данного договора в отдельной статье ГК РФ, так как предметом данного договора являются научные исследования, результат которых нематериален.*

***Ключевые слова:** договор на выполнение научно-исследовательских работ, заказчик, исполнитель, ответственность сторон, результаты работ.*

RESPONSIBILITY OF THE PARTIES TO THE AGREEMENT ON THE IMPLEMENTATION OF RESEARCH WORK

Borodina Zh.N.

*Institute for Social Sciences and Humanities
Kazan, Russia*

borodinazhn@yandex.ru

***Summary:** This article discusses the responsibilities of the parties under the contract for performance of scientific research, it is concluded that the timing of detection of improper quality of completed research projects should not be limited to any particular time period (warranty period). The author comes to a conclusion about expediency of allocation of a contract to perform research work of the group of contracts, defined in Article 769 of the Civil Code (contracts for the performance of research, developmental and technological works) as a separate type of contract, and consolidating the concept of contract a separate article of the Civil Code, as are the subject of the contract research, the result of which is immaterial.*

***Keywords:** contract for scientific research work, the customer, artist, responsibilities of the parties, the results of research work.*

Договор на выполнение научно-исследовательских работ является важной гражданско-правовой формой организации процессов как использования, так и создания многих научно-технических результатов.

Вовлечение результатов научно-технической деятельности в хозяйственный оборот рассматривается Правительством Российской Федерации [1] как одно из ключевых направлений подъема российской экономики, обеспечивающее реализацию национальных интересов России. Основные цели государства при вовлечении в хозяйственный оборот объектов интеллектуальной деятельности — обеспечение оборонной, технологической, экономической и экологической безопасности Российской Федерации. В этих областях приоритетными для государства являются результаты научно-технической деятельности, обеспечивающие решение задач укрепления обороноспособности страны.

Создание наукоемкой продукции требует крупных финансовых затрат. В то же время в условиях ограниченности бюджетных средств государство берет на себя расходы, связанные с созданием результатов научно-технической деятельности в приоритетных областях науки и техники.

Привлекательность научно-исследовательских работ, связанных с вопросами интеллектуальной деятельности, нередко обусловлена факторами, которые можно оценивать с точки зрения правомерного и неправомерного содержания. В первой позиции привлекательность обусловлена небольшими рисками нерезультативности проведенных работ или исследований, поскольку их результаты практически во всех случаях имеют высокий потенциал рыночной реализации. Гарант этого заключен в процессах отбора исполнителей, собственно исполнения и реализации научно-исследовательских работ, имеющих контрольно-надзорное сопровождение со стороны государственных органов, которые и обеспечивают защиту всех стадий научно-исследовательских работ от любых противозаконных проявлений.

Имеются различные потенциально возможные для использования правовые основания для увеличения стоимости работ,

выходящих за рамки, определенные в договоре. Изменение цены договора может быть формально обосновано, но де-факто таким не являться. В частности, увеличение стоимости произведенных работ можно обосновать затратами, которые понес основной исполнитель в связи с тем, что был вынужден прибегать к услугам третьих лиц, которые нельзя было предусмотреть при заключении договора на выполнение научно-исследовательских работ. Как верно указывает В.В. Астанин, «в такой ситуации заказчик может увеличить установленную договором цену либо отказать в ее увеличении. Согласие заказчика на увеличение цены договора на выполнение научно-исследовательских работ представляется вероятным и вполне правомерным при следующих обоснованиях» [2, С. 28].

Ответственность сторон за неисполнение или ненадлежащее исполнение договора строится на общих началах гражданско-правовой ответственности.

В случае нарушения договорных обязательств исполнитель и заказчик несут ответственность за свои действия, которая обладает в рассматриваемой сфере определенными особенностями. Однако эти особенности касаются лишь ответственности исполнителя и сводятся к следующему. Во-первых, исполнитель отвечает за нарушение договоров на выполнение научно-исследовательских работ только при наличии своей вины. Это означает исключение из общего правила о том, что лицо, не исполнившее или ненадлежащим образом исполнившее обязательство при осуществлении предпринимательской деятельности, несет ответственность и при отсутствии своей вины (п. 3 ст. 401 ГК РФ). Несмотря на столь широкую формулировку, рассматриваемое исключение по смыслу закона распространяется лишь на нарушение тех обязанностей исполнителя, которые непосредственно связаны с выполнением научно-исследовательских работ. При нарушении же других, обычных хозяйственных обязательств ответственность исполнителя наступает на общих основаниях, применяемых в отношениях между предпринимателями [3, С. 578].

Во-вторых, п. 2 ст. 777 ГК РФ посвящен ответственности исполнителя за недостатки в работе и ограничивает размер ответственности лишь реальным ущербом, причиненным заказчику. Упущенная последним выгода возмещению не подлежит, если только иное прямо не предусмотрено договором. Более того, обязанность исполнителя по возмещению реального ущерба заказчика, по общему правилу, ограничивается стоимостью работ, в которых выявлены недостатки, если только в договоре не предусмотрено, что убытки подлежат возмещению в пределах общей стоимости работ по договору.

Следует отметить, что норма об ограничении ответственности исполнителя распространяется только на последствия некачественного выполнения работ. При нарушении исполнителем иных договорных обязательств, например при разглашении сведений, признанных конфиденциальными, он должен отвечать перед заказчиком в полном объеме.

Согласимся с мнением А.Е. Сметанникова, на взгляд которого «одной из особенностей договоров данной категории является затруднительность определения срока обнаружения ненадлежащего качества результата работы. На основе полученных результатов научно-исследовательских работ может изготавливаться значительное количество конечной продукции, а конструкторская или технологическая ошибка, просчет могут быть обнаружены и по истечении длительного периода времени. Примером являются случаи отзыва японскими производителями всей партии автомобилей с конструктивными недостатками, обнаруженными только в ходе их масштабной эксплуатации» [4, С. 31].

Закономерным представляется вопрос об обязанности отзыва некачественной продукции по российскому законодательству.

Согласно п. 2 ст. 39 Федерального закона «О техническом регулировании», при признании достоверности информации о несоответствии продукции требованиям технических регламентов орган государственного контроля (надзора) вправе принять решение об обращении в суд с иском о принудительном отзыве продукции. Статья 40 Федерального закона «О техническом

регулировании» предусматривает, что в случае невыполнения предписания, предусмотренного п. 2 ст. 39 указанного Федерального закона, или невыполнения программы мероприятий по предотвращению причинения вреда орган государственного контроля (надзора) в соответствии с его компетенцией, а также иные лица, которым стало известно о невыполнении изготовителем (продавцом, лицом, выполняющим функции иностранного изготовителя) программы мероприятий по предотвращению причинения вреда, вправе обратиться в суд с иском о принудительном отзыве продукции. В случае удовлетворения иска о принудительном отзыве продукции суд обязывает ответчика совершить определенные действия, связанные с отзывом продукции, в установленный судом срок, а также довести решение суда не позднее одного месяца со дня его вступления в законную силу до сведения приобретателей через средства массовой информации или иным способом.

В связи с особенностями научно-исследовательских работ считаем, что сроки обнаружения их ненадлежащего качества не должны ограничиваться каким-либо определенным периодом времени (гарантийным сроком).

К примеру, п. 1 ст. 761 ГК РФ предусмотрено, что подрядчик по договору подряда на выполнение проектных и изыскательских работ в строительстве несет ответственность за ненадлежащее составление технической документации и выполнение изыскательских работ, включая недостатки, обнаруженные впоследствии в ходе строительства, а также в процессе эксплуатации объекта, созданного на основе технической документации и данных изыскательских работ. Следовательно, подрядчик отвечает за ненадлежащее качество проектных и изыскательских работ не только в ходе строительства, но и в течение всего срока эксплуатации построенного на их основе объекта, а срок эксплуатации объекта капитального строительства может быть более 40 лет. При обнаружении недостатков в технической документации или в изыскательских работах на строительство подрядчик по требованию заказчика обязан будет безвозмездно переделать техническую документацию и, соответственно, произвести необходимые дополнительные изы-

скательские работы, а также возместить заказчику причиненные убытки, если законом или договором подряда на выполнение проектных и изыскательских работ не установлено иное.

По нашему мнению, ответственность за ненадлежащее качество выполнения научно-исследовательских работ должна быть ограничена безвозмездным устранением исполнителем недостатков в разумный срок и требованием соразмерного уменьшения установленной за работу цены, в случае когда товар отвечает требованиям технических регламентов, других правовых актов, но не отвечает повышенным требованиям к параметрам качества, предусмотренным договором. Например, в результате проведения научно-исследовательских работ разработана конструкторская документация и изготовлен новый образец подъемного крана. В ходе заводских испытаний установлено, что технические параметры данного крана не позволяют поднимать грузы более 50 тонн, хотя техническим заданием предусмотрена грузоподъемность крана 55 тонн. В то же время кран полностью соответствует требованиям технических регламентов и иных правовых актов. Доработка образца потребовала бы дополнительного времени. В связи с этим, полагаем, можно было бы предоставить заказчику право на принятие результата работ, но с оговоркой о неполном выполнении требований технического задания и об уменьшении стоимости работ исполнителя. Размер уменьшения стоимости работ должен определяться сторонами на взаимной основе, а при недостижении согласия — в судебном порядке.

Право требования возмещения заказчиком своих расходов на устранение недостатков в этом случае не может применяться. Это связано со спецификой выполнения данной категории работ, когда устранять недостатки должен только непосредственный исполнитель работ.

В договоре может быть предусмотрена ответственность за нарушение отдельных обязанностей сторон. За нарушение исполнителем сроков выполнения работ в договоре может быть предусмотрена неустойка. В случае невыполнения заказчиком оплаты работ в договоре также может быть предусмотрена неустойка,

либо к заказчику могут быть применены правила ст. 395 ГК РФ, предусматривающей ответственность за неисполнение денежного обязательства [5, С. 46].

Что же касается ответственности заказчика, то она наступает на основе общих правил. По смыслу закона общие положения об ответственности должны применяться и к исполнителю в тех случаях, когда им нарушены обязательства, прямо несвязанные с выполнением научно-исследовательских работ, например при разглашении сведений, признанных конфиденциальными, когда чужая разработка выдана за свою, и т.п.

Обращает на себя внимание и то обстоятельство, что решая поставленную перед ним научно-техническую задачу, исполнитель должен проявить творческий потенциал, научную квалификацию и иные качества, необходимые для успешного выполнения договора. Иными словами, обязанностью исполнителя является обеспечение доброкачества принятых им к исполнению работ. При этом, однако, исполнитель не гарантирует обязательное достижение ожидаемого результата. Договор будет считаться выполненным и тогда, когда теоретически или экспериментально доказана невозможность решения поставленной задачи, т.е. получен отрицательный результат. В этом случае исполнитель обязан незамедлительно информировать заказчика об обнаруженной невозможности получить ожидаемые результаты или о нецелесообразности продолжения работы. По смыслу закона исполнитель должен приостановить работы до получения от заказчика необходимых указаний. В этой связи в договоре целесообразно определять конкретный срок, в течение которого стороны должны решить вопрос о своих дальнейших действиях.

В связи с вышесказанным, на наш взгляд, было бы целесообразным выделить договор на выполнение научно-исследовательских работ из группы договоров, определяемых статьей 769 ГК РФ (договоры на выполнение научно-исследовательских, опытно-конструкторских и технологических работ) в отдельный вид договоров, и закрепить понятие данного договора в отдельной статье ГК РФ, так как предметом данного договора являются научные

исследования, результат которых нематериален. Полагаем также, что договору на выполнение научно-исследовательских работ в ГК РФ должна быть посвящена отдельная глава.

Источники:

- [1] Распоряжение Правительства Российской Федерации от 30 ноября 2001 г. №1607-р «Основные направления реализации государственной политики по вовлечению в хозяйственный оборот результатов научно-технической деятельности». // Собрание законодательства Российской Федерации. 2001. №50. Ст. 4803.
- [2] Астанин В.В. Информационно-правовые стандарты предупреждения коррупционных рисков при выполнении НИОКР. / В.В. Астанин. // Информационное право. 2014. №1. С.28.
- [3] Гражданское право: Учеб.: в 3 т. Т. 2 / Е.Н. Абрамова, Н.Н. Аверченко, Ю.В. Байгушева [и др.]; под ред. А.П. Сергеева. М.: ТК Велби, 2008. С.578.
- [4] Сметанников А.Е. Исследование, разработка и изготовление образцов изделий — основа качества новой продукции. / А.Е. Сметанников. // Юрист. 2012. №2. С.31.
- [5] Черничкина Г.Н. Договоры на выполнение научно-исследовательских, опытно-конструкторских и технологических работ. / Г.Н. Черничкина. // Право в Вооруженных Силах. 2013. №1. С.46.

УДК 004.9, 378.14

ББК 32.973.202, 32.988-5

ВИДЕО В ЭЛЕКТРОННОМ ОБУЧЕНИИ

Валиуллин Я.О.¹, Кириллов Р.В.²

¹ ООО «Экострой»

Казань, Россия

isgzpi@mail.ru

² Московский Патриархат РПЦ

Казань, Россия

isgzpi@mail.ru

Аннотация: Современные процессы глобализации, политического, социального и экономического развития затронули все сферы жизни общества, в том числе и образовательную среду. Одним из способов повышения эффективности электронного обучения является применение видеотехнологий и сервисов.

Ключевые слова: электронное обучение, видео, вебинар, YouTube, видеоконференция, BYOD.

E-LEARNING VIDEO SOLUTIONS

Valiullin Ya.O.¹, Kirillov R.V.²

¹ Ecostroy Ltd.

Kazan, Russia

isgzpi@mail.ru

² Moscow Patriarchate of ROC

Kazan, Russia

isgzpi@mail.ru

Summary: Modern processes of globalization, political, social and economic development have affected all aspects of society, including the education. One way to improve the effectiveness of e-learning is the use of video technology and services.

Keywords: e-learning, video, videoconferencing, YouTube, BYOD, webinar

Введение

Современный этап развития телекоммуникационных технологий характеризуется взрывным ускорением процессов взаимной конвергенции, которые проходят в каждой из специализированных инфраструктур, в том числе и в сфере образования.

С другой стороны, современное общество характеризуется проникновением информационных технологий во все области человеческой жизни. При этом в деловом мире можно наблюдать две основные тенденции — укрупнение бизнеса и всё большая роль, которую в мире играют коммуникации [1].

Устойчивая тенденция значительного роста информационных потоков, необходимых для принятия решений, обусловлена, с одной стороны, ростом обмена документами, с другой стороны — сокращением сроков принятия решений.

Современные услуги связи необходимы не только деловым заказчикам, связь всё чаще используется другими пользователями: она становится неотъемлемой частью общения людей, доступом к популярным сервисам, элементом престижа, средством заработка и т.д.

Все это требует существенного роста пропускной способности существующих сетей связи и поиска путей по ее обеспечению в изменяющихся условиях функционирования.

Самый распространенный вид связи — это видеоконференция, сеанс связи между двумя пользователями или группой пользователей, независимо от их месторасположения. При этом участники видят и слышат друг друга согласно правилам, определяемым видом видеоконференции. Видеоконференции проводятся при условии использования специальных средств, которые могут быть реализованы как на основе аппаратных решений и систем, так и в виде программного обеспечения для ПК, мобильных устройств или браузеров [2].

Видеоконференции тесно связаны с другими видеотехнологиями. Зачастую во время сеанса видеоконференции необходима демонстрация различных медиаданных. Для этого системы видеоконференций позволяют захватывать и передавать удалённым участникам презентации, изображение рабочего стола или отдельных его окон, а также различные по форматам документы. Достигается это за счёт использования специального программного обеспечения, дополнительных камер (например, документальных камер), захвата сигнала с видеовыходов ноутбуков, ПК и прочих систем.

В последнее десятилетие видеотехнологии все активнее используются в учебном процессе. Одна из причин этого — внедрение электронного обучения.

Электронное обучение — новая парадигма системы образования

Одной из характерных черт современной системы образования является бурный рост электронного обучения. В настоящее время университетами и другими образовательными учреждениями широко используются самые различные системы электронного обучения [7].

Анализ развития современной системы образования позволяет выделить несколько направлений этого процесса:

1) Университеты становятся социальными организациями, что подразумевает широкое вовлечение в деятельность учебного

заведения самых различных социальных групп (профессорско-преподавательский состав, научные работники, сотрудники, студенты, выпускники, родители студентов, представители бизнеса и т.д.).

2) Успех деятельности университета зависит от того, насколько индивидуализированы будут те решения и предложения, которые вуз сможет предложить потенциальным потребителям образовательных услуг.

Существенную роль в успешности развития этих направлений может сыграть использование видео в электронном учебном процессе [9].

Электронное обучение — сложный процесс, базирующийся на использовании ресурсов информационной электронной образовательной среды. В качестве составляющих ресурсов и сервисов этой среды можно перечислить систему управления учебным процессом, электронные библиотеки, электронные портфолио, вебинары, видеокастинг, потоковое учебное видео и т.д. [11].

Внимательное и адекватное рассмотрение всех характеристик учебного процесса может стать основой для формирования

концепции менеджмента образовательного проекта и создания адекватной модели образовательного учреждения [5, 6].

Между тем, развитие электронного обучения, его глобализация и коммерциализация неизбежно привели к тому, что системы электронного обучения все чаще и чаще становятся объектами атак злоумышленников. Соответственно, учебные заведения вынуждены уделять все больше внимания вопросам, связанным с кибербезопасностью [3].

Образовательные учреждения, как государственные, так и частные, все больше зависят от состояния информационных и технологических активов, необходимых для успешной реализации той или иной образовательной программы. Нарушение целостности этих активов оказывает прямое негативное влияние на процессы в образовательном учреждении, что может, в итоге, привести к невозможности оказания образовательных услуг. С учетом этого управление рисками образовательной деятельности является ключевым фактором в процессе достижения успеха учебным заведением [4].

Необходимость проведения оценки и моделирования рисков определена в российских и международных стандартах по информационной безопасности (ГОСТ Р ИСО/МЭК 17799:2005, ISO 27001:2005, документы NIST (США) и т.д.) и нормативных документах государственных органов РФ (например, документы ФСТЭК России по защите персональных данных и ключевых систем информационной инфраструктуры) [10].

Традиционные угрозы безопасности электронного обучения сохраняются [8], но, наряду с ними, появляются все новые способы нарушения целостности и модификации систем электронного обучения, и все больше типов данных попадают в поле зрения и становятся объектами внимания киберпреступников.

Причины ситуации очевидны — рынок электронного обучения растет (азиатский рынок — на 17,3%, восточно-европейский — на 16,9%, африканский и латиноамериканский рынки — на 15,2% и 14,6% ежегодно, соответственно), банковская сфера научилась достаточно эффективно отражать атаки преступников

и блокировать счета, а рынок данных о кредитных картах перенасыщен (сегодня можно приобрести данные о кредитной карте за 127 долларов). Пока внимание злоумышленников привлекает, в первую очередь, сфера здравоохранения с колоссальным объемом персональных данных (по сведениям 91% учреждений здравоохранения в США подвергались хотя бы единичной атаке хакеров за последние два года). По мнению экспертов, это связано с возрастающим объемом цифровых данных о пациентах и практикой обмена информации между учреждениями здравоохранения различного уровня. Можно предсказать, что, по мере повышения эффективности информационной защиты сферы здравоохранения, внимание преступников неизбежно переключится на сферу образования. Тем более, как показывает анализ ситуации, возможностей для реализации криминальных способностей в ней более чем достаточно.

Другой причиной увеличения поверхности атаки может стать Интернет обучающих вещей (образовательных устройств). По оценкам экспертов-футурологов к 2020 году человечество столкнется с 30 миллиардами устройств, обладающих датчиками и подключенными к Всемирной сети. Существенную часть этого облака составят устройства, используемые в процессе обучения — электронные книги, электронные портфели, электронные доски, электронные парты, датчики перемещения и контроля состояния студентов в кампусе и видеокамеры.

Польза подобных устройств в деле повышения эффективности обучения, в том числе, инклюзивного, несомненна. Однако, подключенные к электронной информационно-образовательной среде учебного заведения устройства могут сыграть роль уязвимости, используя которую злоумышленник сможет нанести ущерб электронному учебному процессу.

Задача построения эффективного учебного процесса в этом случае распадается на две:

- обеспечение безопасного и бесперебойного функционирования всех устройств,

- обеспечение безопасности сети учебного заведения и, соответственно, электронной информационно-образовательной среды учебного заведения.

К сожалению, несмотря на очевидные преимущества новых образовательных технологий, существует достаточно много проблем, с которыми сталкиваются организаторы электронного учебного процесса. Одной из таких трудностей является проблема получения полной и адекватной информации об учащемся, в том числе установление надежной обратной связи с ним.

Использование видеотехнологий в учебном процессе

По мнению педагогов, использование видео в учебном процессе особенно эффективно, потому что при этом одновременно используются аудио- и видеоканалы воздействия на учащегося. Эмоциональное восприятие материала облегчает процесс обучения [12].

Среди видеотехнологий в учебном процессе чаще всего используются видеоконференции, вебинары, онлайн-сервисы размещения видеоматериалов (YouTube, RuTube, Vimeo), видеокастинг, скринкастинг и т.д.

Рассмотрим подробнее некоторые из этих технологий.

С помощью сервиса видеоконференций преподаватели и студенты могут не только взаимодействовать между собой (проведение лекций, семинаров, опросов, экзаменов, защиты квалификационных работ), но и сами студенты могут сотрудничать друг с другом при реализации различных учебных проектов. Кроме того, применение видеоконференций в учебном процессе позволяет эффективно решать задачи инклюзивного образования.

Зарубежные исследования показывают, что 67% преподавателей уверены в эффективности видеообучения, 47% из этих преподавателей утверждают, что хотя бы один раз готовили видеозапись. На сегодняшний день видеообучение активно используется такими сетевыми сервисами, как Lynda.com, Skillshare, CreativeLive, Udacity, Udemy и Craftsy [12].

Существует три простых способа самостоятельно подготовить учебный видеоматериал:

1) Озвучить готовую презентацию. При использовании презентаций Powerpoint или Keynote достаточно просто добавить звуковое сопровождение к слайдам и затем сохранить результат работы. В этом случае педагоги рекомендуют свести к минимуму текст на слайдах, всю основную информацию до учащегося должен доносить рассказ лектора.

2) Скринкастинг — это запись происходящего на экране компьютера с наложением голоса, комментирующего видеоряд. Наиболее эффективно использование скринкастинга при подготовке технических специалистов и специалистов в области информационных технологий.

3) Анимация. Рисунки, возникающие на экране, имитируют работу преподавателя с доской. Достаточно много таких материалов можно найти на канале YouTube.

YouTube — это именно тот сервис, с помощью которого можно достаточно легко разместить созданный учебный видеоматериал в Сети и обеспечить доступ к нему учащихся. Можно сказать, что YouTube — это своеобразная открытая платформа для организации полноценного электронного обучения.

Основные преимущества использования сервиса YouTube в обучении:

1) Возможность привлечения новых онлайн-учащихся. Во многих случаях YouTube уже стал фактически онлайн справочной платформой. Более того, зачастую сервис выступает как своеобразная МООС платформа.

2) Возможность поддержания онлайн-бренда учебного заведения. Само по себе создание учебного канала на сервисе YouTube повышает авторитет вуза, а, кроме того, визуальное восприятие пользователями предлагаемых решений влечет за собой эффективное запоминание бренда.

3) Позволяет быстро создать онлайн-сообщество подписчиков на канал учебного заведения.

Для создания учебного канала на YouTube необходимо выполнить лишь несколько несложных действий:

1) Создать аккаунт Google. Это позволит пользователю размещать свои видео в сети.

2) После создания аккаунта можно приступить к созданию учебного канала, который поможет организовать и систематизировать все размещенные учебные видеоматериалы.

3) Желательно связать URL своего учебного видеоканала со своими учетными записями в социальных сетях (FaceBook, VKontakte, LinkedIn) и сервисах (Slideshare, Scribd, Pinterest, Scoop, Flickr). Таким образом, вы интегрируете все свои учетные записи и облегчаете работу учащегося. При использовании учетной записи Google AdSense можно получить дополнительную монетизацию своего учебного канала.

4) Обратите внимание на то, что вы размещаете на учебном канале. Первый ролик должен представлять собой рекламный трейлер, знакомящий пользователя с вашим учебным заведением и предлагаемыми учебными программами. Добавьте тэги к своим видео, позволяющими быстро найти их в сети. Попросите своих учащихся отмечать понравившиеся им материалы и активно добавлять комментарии к увиденному.

Эффективность использования учебного канала на YouTube повышается, если учебное заведение создает специализированные аннотированные списки учебных материалов (плейлисты) и распространяет их среди учащихся. Необходимым условием также является дифференциация отдельных групп учебных видеоматериалов и ограничение доступа к этим материалам отдельных категорий учащихся (ограничения связаны с защитой персональных данных и охраной авторских прав).

С точки зрения педагога качество и успешность учебного видеоматериала определяется:

- продолжительностью ролика — при просмотре материала большой длительности учащийся легко может потерять к нему интерес;

- в том случае, когда использование короткого ролика невозможно, необходимо разбивать продолжительную видеолекцию на логические фрагменты, чередующиеся с информационно малозначимыми, но эмоциональными перебивками;
- наличием текстового варианта материала (transcript);
- размером видеофайла — в условиях низкой пропускной способности долгая загрузка материала может свести на нет все усилия педагога;
- использование видеоматериалов эффективно при создании иммерсионных учебных сценариев и учебных симуляций.

Необходимо также предусмотреть возможность скачивания учебных материалов из разных источников — с носителя (DVD, flash), с онлайн сервисов или из хранилища во внутренней сети учебного заведения.

Последнее становится особенно актуальным при использовании учащимися персональных мобильных устройств. Этот феномен называется *Принеси свое собственное устройство* или *Bring Your Own Device (BYOD)*.

Подход BYOD разрешает учащемуся принести в учебное заведение свое мобильное устройство. Это новый революционный подход, позволяющий учебному заведению эффективно проводить оповещение учащихся, организовывать видеоконференции, отправлять и обмениваться учебной информацией, быстро соединяться со всеми участниками учебного процесса. Катализатором бурного развития BYOD стало резкое удешевление носимых устройств (смартфонов и планшетов). По оценкам экспертов число смартфонов в США достигнет 370 миллионов в 2017 году.

BYOD оказывается и лучшим решением для организации видеоконференций. Практически все мобильные устройства оснащены встроенными видеокамерами и возможностью передачи и приема потокового видео.

Использование мобильных устройств привело к трансформации самого понятия «*видеоконференция*». Теперь для проведения видеоконференции нет необходимости собирать ее участников

в специально оборудованных помещениях. Участники могут принимать участие в обсуждении «на ходу» (*on the go*). Облачные решения для мобильных видеоконференций к тому же обеспечивают полную кроссплатформенность и совместимость различных устройств, которые используют участники видеоконференции.

Фактически учебные заведения получили уникальную возможность эффективного проведения видеомероприятий для учащихся, удаленных не только от головного учебного заведения, но и от любых стационарных компьютеров, подключенных к Сети.

Исследование, проведенное компанией Intel, подтвердило, что их сотрудники экономят в среднем 57 минут в день только за счет использования BYOD.

Для того чтобы такие учебные BYOD видеоконференции оказались успешными, необходимо выполнение следующих требований:

- планирование мероприятия, составление подробного сценария;
- приглашение и извещение участников;
- поддержание устройствами участников технологий потокового видео и аудио;
- возможность демонстрации своего экрана другим участникам мероприятия (Screen Share);
- запись встречи;
- поддержание письменного общения участников (чат);
- возможность проведения онлайн-опросов.

Основное требование, о котором уже упоминалось, — это функциональная совместимость всех мобильных устройств участников мероприятия. Основная же опасность такого подхода для электронной информационной образовательной среды учебного заведения — это увеличение поверхности атаки и числа уязвимостей системы электронного обучения.

Выводы

Можно выделить следующие преимущества использования видео в электронном обучении:

- 1) Учебные видеоматериалы больше привлекают к себе учащихся по сравнению с традиционными печатными вариантами.
- 2) С помощью видеодемонстраций зачастую проще объяснить сложную концепцию или процесс.
- 3) Легкость скачивания и сохранения видеофайлов учащимися.
- 4) С точки зрения педагогов видеообучение способствует быстрому запоминанию учебного материала.
- 5) Видеоматериалы идеально подходят для создания учебных стимуляций.

В то же время у использования учебных видеоматериалов и сервисов есть ряд недостатков:

- 1) Размер. Видеофайлы значительно больше, чем текстовые файлы (fb2, epub, djvu), файлы изображений и аудио. При работе с такими файлами дома у студентов, как правило, проблем не возникает, но при одновременном подключении большого количества устройств пользователей к сети учебного заведения, последняя — может не выдержать нагрузки.
- 2) Стоимость разработки. Профессиональное создание учебного видеофильма значительно дороже (при расчете на единицу продукции), чем создание традиционных учебных материалов. Решить эту проблему можно путем использования бесплатных открытых сервисов.
- 3) Создание обновлений видеоматериалов зачастую сложнее, чем обновление учебной страницы на сайте учебного заведения.
- 4) Совместимость. Проблема использования участниками учебного процесса различных устройств зачастую ограничивает их возможности.
- 5) Удобство пользователя. Сложный функционал видеосервисов может осложнить работу учащегося и преподавателя. Кроме того, при просмотре записанного видеоматериала зрителю

требуется несколько минут для того, чтобы понять, тот ли материал выбран для просмотра.

6) Проблемы доступа. Онлайн видеосервисы и хранилище видеоматериалов во внутренней сети учебного заведения могут оказаться недоступными.

7) Качество учебного материала. Для создания запоминающегося видео необходимо участие в процессе его создания профессионалов (см. п.2).

Обо всех этих проблемах нельзя забывать при планировании использования видео в электронном обучении.

Источники:

- [1] Валиуллин Я.О. Экономика виртуального мира. // Ученые записки ИСГЗ. 2013. №1-2 (11). С. 217–220.
- [2] Валиуллин Я.О. Проблемы информационного обмена в распределенной организации: использование видеоконференций. // Ученые записки ИСГЗ. 2013. №2 (11). С. 53–63.
- [3] Зуев В.И., Куркина Е.П. Безопасность электронного обучения: возможные метрики и модели. // Современные информационные технологии и ИТ-образование. 2011. №7. С. 349–356.
- [4] Zuev V.I. Модели системы безопасности электронного обучения. // Information Technology Applications. 2012. №1. С. 42–47.
- [5] Зуев В.И. Аналитическая разведка, Модель студента и адаптивное электронное обучение. // Ученые записки ИСГЗ. 2013. №1-1 (11). С. 125–131.
- [6] Зуев В.И. Две модели электронного обучения. // Современные образовательные технологии в преподавании естественнонаучных и гуманитарных дисциплин (Труды международной научно-методической конференции). СПб.: Национальный минерально-сырьевой университет «Горный», 2014. С. 334–339.
- [7] Зуев В.И. Электронное обучение как услуга. // Ученые записки ИСГЗ. 2014. №1-1 (12). С. 55–61.
- [8] Зуев В.И. Модель студента как основа системы дистанционного обучения. // Ученые записки ИСГЗ. 2015. №1. С. 214–226.
- [9] Валиуллин Я.О., Зуев В.И. Видеоконференции — правила поведения участников. // Ученые записки ИСГЗ. 2016. №1. С. 109–114.

- [10] Зуев В.И. Безопасность электронного обучения — новые вызовы. // Ученые записки ИСГЗ. 2016. №1. С. 262–268.
- [11] Зуев В.И. Проблемы создания электронного портфолио. // Ученые записки ИСГЗ. 2016. №1. С. 269–274.
- [12] P.J. Draus, M.J. Curran, M.S. Trempus The Influence of Instructor-Generated Video Content on Student Satisfaction with and Engagement in Asynchronous Online Classes // MERLOT Journal of Online Learning and Teaching. Vol.10. No.2. June 2014. 240–254 pp.

УДК 347.191.11

К ВОПРОСУ О НЕОБХОДИМОСТИ ПЕРЕГИСТРАЦИИ ТОВАРИЩЕСТВА СОБСТВЕННИКОВ ЖИЛЬЯ В ТОВАРИЩЕСТВО СОБСТВЕННИКОВ НЕДВИЖИМОСТИ

Газизуллина Л.З.¹, Зайцев В.В.²

¹ *Институт социальных и гуманитарных знаний
Казань, Россия*

GazizullinaLZ@ksu.ru

² *Казанский (Приволжский) федеральный университет
Казань, Россия*

ZaitsevVV@ksu.ru

***Аннотация:** В статье рассматриваются вопросы, связанные с необходимостью перерегистрации уже существующих товариществ собственников жилья в товарищество собственников недвижимости в связи с внесением изменений в главу 4 Гражданского кодекса Российской Федерации.*

***Ключевые слова:** юридическое лицо, организационно-правовая форма, товарищество собственников жилья, товарищество собственников недвижимости, преобразование.*

TO THE QUESTION OF REREGISTRATION'S NEED OF CONDOMINIUM IN ASSOCIATION OF OWNERS OF THE REAL ESTATE

Gazizullina L.Z.¹, Zaitsev V.V.²

¹ *Institute for Social Sciences and Humanities
Kazan, Russia*

GazizullinaLZ@ksu.ru

² *Kazan (Volga region) Federal University
Kazan, Russia*

ZaitsevVV@ksu.ru

***Summary:** In article the questions connected with need of a re-registration of already existing condominiums in association of owners of the real estate from connection with modification of chapter 4 of the Civil code of the Russian Federation are considered.*

***Keywords:** legal entity, legal form, condominium, association of owners of the real estate, transformation.*

Федеральным законом от 5 мая 2014 г. №99-ФЗ «О внесении изменений в главу 4 части первой Гражданского кодекса Российской Федерации и о признании утратившими силу отдельных положений законодательных актов Российской Федерации» [1] (далее — Закон №99-ФЗ), вступившим в силу с 1 сентября 2014 г., введена новая организационно-правовая форма юридического лица — товарищество собственников недвижимости (далее — ТСН).

Таким образом, с 1 сентября 2014 г. товарищество собственников жилья (далее — ТСЖ) в соответствии с Законом №99-ФЗ стало видом юридического лица, создаваемым в организационно-правовой форме товариществ собственников недвижимости.

Статья 123.12 Гражданского кодекса РФ [2] (далее — ГК РФ) признает под товариществом собственников недвижимости добровольное объединение собственников недвижимого имущества, созданное ими для совместного владения, пользования и в установленных законом пределах распоряжения имуществом (вещами), в силу закона находящимся в их общей собственности или в общем пользовании, а также для достижения иных целей, предусмотренных законами РФ.

При этом товарищество собственников недвижимости может объединять как собственников помещений в здании, в том числе в многоквартирном доме или в нескольких зданиях, так и жилых домов, дачных домов, садоводческих, огороднических или дачных земельных участков и т.д.

В свою очередь, ст. 136 Жилищного кодекса РФ [3] (далее — ЖК РФ) содержит уточненное определение товарищества собственников жилья и предлагает понимать под ним вид товариществ собственников недвижимости, представляющий собой объединение исключительно собственников помещений в многоквартирном доме для совместного управления общим имуществом в многоквартирном доме либо имуществом собственников помещений в нескольких многоквартирных домах или имуществом собственников нескольких жилых домов.

Товарищество собственников жилья может быть создано:

1) собственниками помещений в нескольких многоквартирных домах, если данные дома расположены на земельных участках, которые в соответствии с содержащимися в Едином государственном реестре недвижимости (в редакции, вступающей в силу с 01 января 2017 г.) документами имеют общую границу и в пределах которых имеются сети инженерно-технического обеспечения, другие элементы инфраструктуры, которые предназначены для совместного использования собственниками помещений в данных домах;

2) собственниками нескольких расположенных близко жилых домов, дачных домов с приусадебными участками или без них, гаражами и другими объектами, если данные дома расположены на земельных участках, которые имеют общую границу и в пределах которых имеются сети инженерно-технического обеспечения, другие элементы инфраструктуры, которые предназначены для обслуживания более чем одного жилого дома.

Указанные положения определяют такие цели создания товариществ собственников жилья, как:

- обеспечение владения, пользования и в установленных законодательством пределах распоряжения общим имуществом в многоквартирном доме либо совместного использования имущества, находящегося в собственности собственников помещений в нескольких многоквартирных домах, или имущества, принадлежащего собственникам нескольких жилых домов;
- осуществление деятельности по созданию, содержанию, сохранению и приращению такого имущества;
- предоставление коммунальных услуг лицам, пользующимся в соответствии с жилищным законодательством помещениями в данных многоквартирных домах или данными жилыми домами;
- осуществление иной деятельности, направленной на достижение целей управления многоквартирными домами либо на совместное использование имущества, принадлежащего

собственникам помещений в нескольких многоквартирных домах, или имущества собственников нескольких жилых домов.

В связи с вышеизложенными обстоятельствами встал вопрос о необходимости проведения процедуры перерегистрации созданный до 01 сентября 2014 г. и действующих до настоящего дня товариществ собственников жилья в товарищества собственников недвижимости.

В соответствии с п. 6 ст. 50 Гражданского кодекса Российской Федерации к отношениям по осуществлению некоммерческими организациями своей основной деятельности, а также к другим отношениям с их участием, не относящимся к предмету гражданского законодательства (ст. 2 ГК РФ), правила ГК РФ не применяются, если законом или уставом некоммерческой организации не предусмотрено иное. При этом в соответствии с п. 2 ст. 291 ГК РФ товарищество собственников жилья является некоммерческой организацией, создаваемой и действующей в соответствии с законом о товариществах собственников жилья. В настоящее время таким законом является Жилищный кодекс Российской Федерации.

Таким образом, даже с учетом принятия Закона №99-ФЗ, создание и осуществление деятельности товариществ собственников жилья в настоящее время должно, по мнению Минстроя России [4], регулироваться, прежде всего, в соответствии с нормами ЖК РФ.

Позиция Минстроя России вполне обоснована, поскольку действующим законодательством Российской Федерации, в том числе Законом №99-ФЗ, не установлено требование об осуществлении перерегистрации товарищества собственников жилья в товарищество собственников недвижимости (ч. 10 ст. 3 Закона №99-ФЗ), в котором содержится однозначное указание на то, что перерегистрация юридических лиц, ранее созданных, в число которых входят и товарищества собственников жилья, в связи с вступлением в силу Закона №99-ФЗ не требуется.

В соответствии с ч. 7 ст. 3 Закона №99-ФЗ учредительные документы, а также наименования ТСЖ, созданных до дня

вступления в силу указанного закона, подлежат приведению в соответствие с нормами главы 4 ГК РФ (в редакции Закона №99-ФЗ) при первом изменении учредительных документов таких товариществ собственников жилья. Изменение наименования ТСЖ в связи с приведением его в соответствие с нормами главы 4 ГК РФ не требует внесения изменений в правоустанавливающие и иные документы, содержащие его прежнее наименование. Учредительные документы таких товариществ собственников жилья до приведения их в соответствие с нормами главы 4 ГК РФ действуют в части, не противоречащей указанным нормам.

В свою очередь, подготовленное 30 октября 2015 г. письмо Федеральной налоговой службы РФ [5] вменяет в обязанности действующих товариществ собственников жилья переименование в товарищества собственников недвижимости и внесение изменений в свои уставы для приведения их в соответствие с нормами главы 4 ГК РФ, обосновывая это тем, что на основании п. 2 ст. 123.12 ГК РФ устав товариществ собственников недвижимости должен содержать сведения о его наименовании, включающем слова «товарищество собственников недвижимости».

При этом ФНС РФ рекомендует, исходя из положений п. 1 ст. 54, п.1, 2 ст. 123.12 ГК РФ, указать на вид недвижимого имущества — «товарищество собственников недвижимости (жилья)», что повлечет освобождение товарищества от налогообложения налогом на добавленную стоимость как товарищество, осуществляющее деятельность в целях удовлетворения потребностей граждан в жилье в соответствии с пп. 29, 30 п. 3 ст. 149 Налогового кодекса РФ [6].

На основании вышеизложенного и во избежание возникновения дополнительного социального напряжения среди граждан в вопросах управления многоквартирными домами, Минстроем России было подготовлено соответствующее Письмо, в котором оно обратило внимание органов государственного жилищного надзора на недопустимость направления в адрес действующих товариществ собственников жилья требований, уведомлений

или иного рода документов о необходимости осуществления их перерегистрации, а также о внесении изменений в учредительные документы товарищества собственников жилья в случае отсутствия оснований, предусмотренных ч. 7 ст. 3 Закона №99-ФЗ.

Источники:

- [1] Федеральный закон от 5 мая 2014 г. №99-ФЗ (ред. от 03.07.2016г.) «О внесении изменений в главу 4 части первой Гражданского кодекса Российской Федерации и о признании утратившими силу отдельных положений законодательных актов Российской Федерации». // Собрание законодательства РФ. 12.05.2014. №19. Ст. 2304.
- [2] Гражданский кодекс Российской Федерации (часть первая) от 30.11.1994г. №51-ФЗ (ред. от 03.07.2016 г.). // Собрание законодательства РФ. 05.12.1994. №32. Ст. 3301.
- [3] Жилищный кодекс Российской Федерации от 29.12.2004 г. №188-ФЗ. // Собрание законодательства РФ. 03.01.2005. №1 (часть 1). Ст. 14.
- [4] Письмо Минстроя России от 10.04.2015 г. №10407-АЧ/04 «Об отдельных вопросах, возникающих в связи с регистрацией товариществ собственников жилья» (вместе с «Информацией по вопросу деятельности товариществ собственников жилья»). // Экономика и жизнь (Бухгалтерское приложение). №17. 08.05.2015.
- [5] Письмо ФНС России от 30.10.2015 г. №СД-4-3/18991 «О направлении письма Минфина России». // Экономика и жизнь (Бухгалтерское приложение). №46. 27.11.2015.
- [6] Налоговый кодекс Российской Федерации (часть вторая) от 05.08.2000 г., №117-ФЗ (ред. от 03.07.2016 г.). // Собрание законодательства РФ. 07.08.2000. №32. Ст. 3340.

УДК 342.4

КОНСТИТУЦИЯ РЕСПУБЛИКИ ТАТАРСТАН И КОНСТИТУЦИОННОЕ ПРАВОСУДИЕ: ПЕРСПЕКТИВЫ РАЗВИТИЯ

Гатауллин А.Г.

*Институт социальных и гуманитарных знаний
Казань, Россия*

anas6140@rambler.ru

***Аннотация:** В статье рассматриваются некоторые проблемы становления и развития органов региональной конституционной юстиции. Поднимается вопрос о необходимости создания органов конституционного (уставного) контроля во всех субъектах Российской Федерации. Автор подчеркивает роль и значение Конституции Республики Татарстан в развитии конституционного правосудия в республике с точки зрения конституционных норм и механизмов, содержащихся в ней.*

***Ключевые слова:** конституционная законность, конституционно-правовой и независимый статус, правовая коллизия, реформирование власти.*

THE CONSTITUTION OF THE REPUBLIC OF TATARSTAN AND THE CONSTITUTIONAL LEGALITY: MAIN TRENDS

Gataullin A.G.

*Institute for Social Sciences and Humanities
Kazan, Russia*

anas6140@rambler.ru

***Summary:** The article discusses some of the problems of formation and development of the regional bodies of constitutional justice. It raises questions about the need for the bodies of constitutional (charter) control in all regions of Russia. The author emphasizes the role and importance of the Constitution of the Republic of Tatarstan in the development of constitutional justice in the country in terms of the constitutional provisions and mechanisms contained therein.*

***Keywords:** constitutional legality, constitutional, legal and independent status, legal conflict, reforming government.*

Конституция, конституционное законодательство, конституционное правосудие — очень близкие, взаимодополняющие и неразделимые понятия. Конституция влияет непосредственно на правосудие, а правосудие, в том числе и конституционное, влияет на развитие конституционализма. Конституционное правосудие, деятельность Конституционного суда делают Конституцию живой, непосредственно действующей.

Каков же вклад Конституции в становление и развитие конституционного правосудия с точки зрения конституционных норм и механизмов, содержащихся в ней? Не исчерпан ли еще потенциал Конституции для дальнейшего развития конституционного правосудия в республике?

Отвечая на эти вопросы, следует подчеркнуть, что конституционное правосудие имеет огромное значение как для республики, так для ее граждан и для всего общественного и государственного организма. Осуществляя судебный конституционный контроль, конституционный суд охраняет конституционное устройство государства, обеспечивает его стабильность, развивает идеи, заложенные в Конституции, наполняя всю отечественную правовую систему более глубоким смыслом и содержанием.

Конституционное правосудие создает баланс в правовой системе общества между государством и гражданином, позволяет обеспечить законную и справедливую реализацию их прав и интересов. Шаг за шагом, преодолевая правовой нигилизм, Конституционный суд становится неотъемлемым элементом правового государства, упрочивает свой независимый статус.

Роль и значение Конституции республики для развития судебной власти по ключевым вопросам правосудия заключается в ее главе 4. В этой главе и в целом ряде других статей закреплены важнейшие базовые начала, обращенные как к статусу суда среди других органов государственной власти и к статусу судей, как особой юридической профессии, так и к построению органов конституционного судебного контроля и ключевым принципам осуществления правосудия.

Среди них следует особо отметить разделение властей, особая роль и функции судебной власти среди органов государственной власти. С созданием конституционного суда в республике завершается процесс формирования системы органов государственной власти, основанной на принципах правового государства, в том числе на провозглашенном Конституцией Российской Федерации принципе разделения государственной власти на законодательную, исполнительную и судебную. Государственность республики обрела собственный судебный орган, осуществляющий в форме конституционного судопроизводства судебную власть в целях защиты конституционного строя, основных прав и свобод человека и гражданина, поддержания верховенства и непосредственного действия Конституции Республики на всей ее территории.

Согласно действующей Конституции Конституционный суд республики имеет двойственную природу: во-первых, он входит в систему органов государственной власти, которая устанавливается республикой самостоятельно в соответствии с основами конституционного строя и общими принципами, установленными федеральным законом; во-вторых, он является судом субъекта Федерации в единой судебной системе Российской Федерации, элементы которой устанавливаются федеральным законом.

Вместе с тем, в субъектах Федерации до сих пор органы конституционного контроля еще не стали обязательной частью органов государственной власти с учетом вышеназванного принципа, что было неоднократно отмечено и является одной из важных причин неудовлетворительного состояния в сфере соблюдения и защиты прав и свобод человека и гражданина. Следовательно, где отсутствуют эти органы, нарушается конституционно установленный принцип правового государства равенства перед законом и судом, что противоречит общепризнанным международно-правовым положениям [1, С. 18].

Далее, Конституция выделяет особый статус судей (независимо какой уровень они занимают — федеральные суды или суды субъектов федерации), связанный с их несменяемостью,

неприкосновенностью, и принцип их независимости и подчинения только Конституции и законам.

Конституция является живым, действующим документом, потенциал которого далеко не исчерпан ни в научном, ни в практическом плане.

Из Конституции также вытекает социализация конституционного правосудия, отражающая понимание суда не просто как органа по разрешению споров, но заинтересованного в справедливом его решении, учитывающего защиту прав и свобод человека и гражданина, а также защиту общественно значимых интересов. Статистика Конституционного суда республики фиксирует устойчивый рост поступления заявлений в суд. С одной стороны, это свидетельствует о востребованности этого органа, о его авторитете и качестве правосудия, что необходимо дорожить таким отношением, с другой стороны, является показателем не только конфликтности отношений гражданского оборота, но и переориентации граждан на разрешение споров цивилизованным правовым путем.

Главной отличительной чертой, свидетельствующей о превращении конституционного суда в полноценную ветвь власти, стало придание федеральным законодателем его решениям императивного статуса. Любой акт, признанный конституционным судом, не соответствующим Основному закону республики, автоматически лишается юридической силы и не подлежит применению.

Далее, отвечая на вопрос «Как же Конституция (возраст которой 20 с лишним лет, а Конституционный суд отстает от нее чуть-чуть по возрасту) влияет на дальнейшее совершенствование конституционного правосудия?», надо отметить, что не только конституционные положения повлияли на конституционное правосудие, но имеет место и встречный процесс — конституционный судебный контроль стал влиять на наполнение конституционных положений. Конституция, и это главное, стала непосредственно действующим законом, который активно используется в практике Конституционного суда. Она стала не только в целом основой судебной деятельности, но и ее отдельные положения стали основой для принятия конкретных итоговых решений в деятельности

Конституционного суда. Фактически суд на конкретных примерах продемонстрирует, что к Конституции необходимо относиться как к акту прямого действия.

Конституция не содержит готовых решений на все случаи жизни. Это заставляет всех нас постоянно размышлять над тем, что значит в каждом конкретном случае «действовать по Конституции» или признать тот или иной правовой акт «соответствующим или несоответствующим Конституции».

С.М. Шахрай, выступая перед коллективом юридического факультета КФУ, говорил: «Когда человек не знает, как ему правильно поступить в сложной моральной ситуации, ему обычно советуют: «поступай по совести»». Перефразируя эти слова применительно к органам государственной власти, я бы сказал, когда в подобном затруднении оказываются органы государственной власти или должностные лица, они должны поступать по Конституции. Конституция — это совесть нашего государства.

В заключении необходимо отметить, что Конституционный суд вносит существенный вклад в укрепление авторитета Конституции, содействует приданию ее нормам реально высокой юридической силы, обеспечению их правильного понимания и применения на практике. Осуществление в субъекте Российской Федерации конституционного (уставного) правосудия является убедительным показателем зрелости и реального воплощения федеративных принципов построения Российского государства. В лице органов конституционной (уставной) юстиции российские регионы получают дополнительные гарантии защиты конституционных прав и свобод граждан, в отличие от тех субъектов Федерации, где эти органы не созданы, а также возможность цивилизованно в судебном порядке решать коллизионные вопросы, возникающие между двумя уровнями государственной власти, органами местного самоуправления.

Источники:

- [1] Гатауллин А.Г. Конституционное правосудие: старые проблемы и новые тенденции. Конституционное и муниципальное право. 2012. №7. С. 38.

УДК

ТЕРМИНЫ ЭЛЕКТРОННОГО И ДИСТАНЦИОННОГО ОБУЧЕНИЯ

Зуев В.И.¹, Паннатье М.А.²

¹ Институт социальных и гуманитарных знаний
Казань, Россия

zuev@e-kazan.info

² Университет Женевы
Женева, Швейцария

pannatier.maria@bluewin.ch

Аннотация: На основе анализа базовой терминологии в области использования информационных технологий в образовании в России и за рубежом показаны и раскрыты основные понятия, понимание которых необходимо для грамотного проектирования, внедрения и оценки педагогических и информационных технологий, ресурсов и систем для нужд обучения и образования, а также определен ряд сопутствующих проблем.

Ключевые слова: электронное обучение, дистанционное обучение, дистанционные образовательные технологии, информационная образовательная среда, педагогический дизайн, информационно-коммуникационные технологии (ИКТ), электронные образовательные ресурсы (ЭОР).

E-LEARNING AND DISTANCE LEARNING TERMS

Zuev V.I.¹, Pannatier M.A.²

¹ Institute for social sciences and humanities
Kazan, Russia

zuev@e-kazan.info

² Université de Genève
Geneva, Switzerland,

pannatier.maria@bluewin.ch

Summary: Based on the analysis of the principal terminology in the field of information technologies in education in Russia and abroad, the main terms which are critical to be understood for a competent development, implementation and evaluation of pedagogical and information technologies, resources and systems for learning and teaching purposes, are given and discussed. Besides the set of associated problems are being defined.

Keywords: e-learning, virtual learning environment, web-based learning, instructional design, distance learning.

Развитие информационного общества обуславливает усложнение всех видов профессиональной деятельности, в том числе и входящих в сферу образования. Процесс развития информационных технологий сопровождается появлением огромного количества новых реалий, понятий, а значит, и языковых единиц, необходимых для их обозначения.

Современный уровень развития информационной теории и практики предъявляет все более высокие требования к разработке системы строго определенных научных терминов, а также к последовательному упорядоченному применению этих терминов во всех видах документов, связанных с разработкой и применением новых информационных технологий.

Говоря об основных источниках терминообразования в сфере информационных технологий в области образования, обучения и подготовки (ITLET), можно отметить следующие:

- заимствования, главным образом из английского языка;
- заимствования из собственного общеупотребительного языка, метафорические и метонимические переносы;
- создание новых терминов за счет внутренних ресурсов языка: суффиксация, префиксация, словосложение, в том числе на базе греко-латинских элементов;
- искусственно созданные термины.

Вследствие интернационального характера научного прогресса заимствование терминов является одним из естественных источников терминообразования, однако на этом пути могут возникнуть некоторые проблемы.

С рядом таких проблем столкнулись эксперты российского ТК461 при подготовке русского варианта стандарта ISO/IEC 2382-36 Information technology — Vocabulary — Part 36: Learning, education and training (3rd Edition) [1].

При этом с необходимостью учитывалось то, что одной из существенных черт, определяющих поле терминов Информационных технологий в образовании, обучении и подготовке (ITLET), является прорывной характер быстро растущей области стандартизации.

Вслед за Е.С. Полат [2], мы понимаем, что средства ИКТ могут быть успешно использованы в любой системе обучения: в очном, заочном, самостоятельном, а также дистанционном и открытом обучении. Эффективность их использования зависит от адекватности их интеграции в учебный процесс сообразно их дидактическим свойствам и функциям. Каждая форма обучения с использованием ИКТ представляет собой специфичную систему обучения и требует своего проектирования и организации учебного процесса.

В зарубежном образовании использование любых возможностей компьютерных и информационно-коммуникационных технологий в учебном процессе характеризуется термином **электронное обучение (e-learning)**, под которым понимается и внедрение различных технических и программных средств в очное обучение, и интеграция очных и дистанционных форм обучения — **смешанное обучение (blended learning)** и **дистанционное обучение (distance learning)**. Между тем, российский стандарт ГОСТ Р 52653-2006 «Информационно-коммуникационные технологии в образовании. Термины и определения» трактует термин **электронное обучение**, трактуя его как обучение с помощью ИКТ.

Электронное обучение (e-learning) обычно ассоциируется с одновременным использованием компьютеров и сетевым взаимодействием. Хотя компьютер может и не быть центральным элементом учебной деятельности и необязательно предоставляет учебное содержание, компьютер и/или сеть (глобальная или локальная) обязательно включаются в учебную деятельность. Более того, совершенно не важно доставляются ли учебные материалы именно компьютерными средствами.

Web-based learning (обучение с использованием гипертекстовых технологий) ассоциируется обычно с тем, что для просмотра учебных материалов необходим веб-браузер, в том числе, когда материалы хранятся на CD, DVD, SD карте, flash или других носителях. Такое обучение предполагает размещение содержания в веб-браузере (тексты и упражнения), при этом сами учебные материалы распространяются в формате веб-страницы.

Необходимо помнить, что, предложив обучаемым просто скачать с веб сайта компьютерные обучающие упражнения, мы не предоставим им возможности **web-learning**, так как учебное содержание не структурировано под веб (web) формат. Конечно, обычно при таком обучении содержание можно получить с сайта, хотя возможны и альтернативы, т.к. гипертекстовый формат веб-страниц необязательно требует наличия доступа к интернету или сетям. Например, иногда учебные веб-страницы записываются на CD/DVD, а во многих случаях носителями являются и CD/DVD, и веб-сайт. CD/DVD, как носитель учебного содержания, обычно используется в ситуациях ограниченного доступа к сетям, отсутствием интернета в некоторых школах, в зонах стихийных бедствий и военных конфликтов.

Понятие **web-based learning** важно отличать от обучения с помощью **автономных (off-line)** технологий (другой параметр классификации электронного обучения), т.е. средств электронной коммуникации сообщений в сетевом информационном пространстве, допускающих существенную асинхронность в обмене данными и сообщениями. Такие технологии включают: списки рассылки, группы новостей, веб-форумы и т.д. В России для этого используется термин **автономное обучение**, а также **обучение с помощью онлайн-технологий**, т.е. средств коммуникации сообщений в сетевом информационном пространстве, обеспечивающих синхронный обмен информацией в реальном времени. В России — это также, упоминаемое в стандартах ИТ, **сетевое обучение**. Однако, при анализе действующей нормативной базы (Федеральный закон «Об образовании», ФГОС) выясняется, что в российской практике существует и второе определение **сетевого обучения**, предполагающее сотрудничество и взаимодействие образовательных организаций.

По мнению исследователей, основные тенденции развития электронного обучения связаны с развитием **мобильного обучения (m-learning)** и **всепроникающего обучения (u-learning)**, что также обуславливает поиск адекватных способов представления и работы с учебным содержанием.

Специфика каждого вида обучения обуславливает и требования к **информационной образовательной среде**, в рамках которой оно создается, разметке и структурированию его содержания. В образовательном учреждении должны быть созданы условия для функционирования электронной информационной образовательной среды, обеспечивающей освоение обучающимися данных программ в полном объеме независимо от их мест нахождения. Наиболее близкое (но не полностью адекватное) англоязычное понятие — **virtual learning environment**.

Набирает популярность термин **педагогический дизайн** (англ. вариант **instructional design, learning design**), который и помогает спроектировать и разработать, реализовать и оценить ИОС в каждой модели или варианте электронного обучения.

Необходимо понимать не только то, какую образовательную систему мы создаем, но и с использованием каких методов и средств мы это делаем. Поэтому необходимо уделить должное внимание рассмотрению таких педагогических технологий и их зарубежных эквивалентов, как **проектная деятельность, обучение в сотрудничестве, кейсовые технологии, электронное портфолио, перевернутый класс**, с одной стороны, а с другой стороны — информационных технологий, необходимых для их реализации.

Таким образом, на сегодняшний день создание актуального системного глоссария терминов и их англоязычных эквивалентов, с учетом всех уровней и аспектов использования ИТ в образовании, представляется важной и актуальной задачей, способствующей повышению качества информатизации образования в целом, и каждого учебного процесса на основе ИКТ, в частности.

Кроме того, ситуация осложняется разнородностью используемой терминологии и в ряде нормативно-правовых документах. Прослеживается явное несовпадение в терминологии в международных и российских документах. Например, в таких документах, как «Международная стандартная классификация образования» (1997), «Всемирная декларация о высшем образовании для 21 века: подходы и практические меры» (1998), «Окинавская хартия

глобального информационного общества» (2000), «О концепции развития дистанционного обучения в государствах-участниках содружества независимых государств» (2007), преимущественно употребляются термины **дистанционное образование** и **дистанционное обучение**. Однако в таких документах, как Закон «О высшем и послевузовском профессиональном образовании» (ред. 2008 г.), ФЗ РФ «Об образовании» (ред. 2012 г.), Приказе Минобрнауки №137 от 06.05.2005, ГОСТ Р 52653-2006, ряде отраслевых законов и постановлений, фигурируют, главным образом, такие термины, как **дистанционные образовательные технологии** и **электронное обучение**. Такие примеры можно приводить достаточно долго. О существовании терминологической проблемы можно судить и по отсутствию в нашей стране качественных и доступных глоссариев и терминологических справочников. Существующие ресурсы в сети устарели или не могут относиться к авторитетным и общепризнанным (как, например, русско-английский глоссарий по информационному обществу <http://www.iis.ru/glossary/> и другие).

Под термином **информационные технологии (Information Technologies)** будем понимать совокупность методов и программно-технических средств, объединенных в технологическую цепочку, обеспечивающую сбор, обработку, хранение и отображение информации с целью снижения трудоемкости ее использования, а также для повышения ее надежности и оперативности, а термин **Информационно-коммуникационные технологии / Information and Communication Technologies** — как совокупность методов, производственных процессов и программно-технических средств, интегрированных с целью сбора, обработки, хранения, распространения, отображения и использования информации в интересах ее пользователей [3].

При переводе термина на русский язык, конечно, не обошлось без коллизии, поскольку термин **информационные технологии** обычно понимается так, что он подразумевает обработку и передачу информации. Связано такое несоответствие с тем, что английский термин **information** не соответствует русскому термину

информатика, прототипом которого является термин, взятый из французского языка. В английском языке **информатика** обозначается термином **computer science**. Однако термин **ИКТ** уже получил широкое распространение. Будем считать, за неимением лучшего, что в нем особо подчеркивается значение коммуникационной составляющей ИТ. Аналогичным образом средства ИКТ уже содержатся в определении ИКТ, так что необходимо выбирать термин **средства ИКТ** в случае, если необходимо сосредоточить внимание на программно-технических средствах в рамках ИКТ.

В отличие от этих видов **электронного обучения**, **дистанционное обучение** предполагает взаимодействие преподавателя и обучаемых на расстоянии и подразумевает постоянный мониторинг и контроль со стороны преподавателя [2]. Простое размещение или транслирование учебного содержания обучаемым не является дистанционным обучением. Преподаватель должен постоянно поддерживать обратную связь с обучаемыми.

Здесь же нам хотелось бы привести понимание **дистанционного обучения**, пожалуй, одними из наиболее компетентных специалистов в этой области, а именно — специалистами американской ассоциации дистанционного обучения (The United States Distance Learning Association — USDLA). Под **дистанционным обучением** специалисты ассоциации понимают процесс обучения, в котором учитель и ученик или учащиеся географически разделены и потому опираются на электронные средства и печатные пособия для организации учебного процесса. **Дистанционное обучение** включает **дистанционное преподавание** — роль преподавателя в учебном процессе и **дистанционное учение** (познавательную деятельность учащихся) — роль ученика в учебном процессе (<http://www.usdla.org/>).

Педагогическая эффективность той или иной системы обучения определяется во многом целями его создания и использования (например, в **e-learning** — необходимостью наличия компьютера или планшета, в **web-learning** — необходимостью наличия web-браузера, в **on-line learning** — необходимостью доступа к интернету, в **blended learning**/сочетании очного и дистанционного

обучения или **distance learning** — необходимость организации взаимодействия всех участников учебного процесса по освоению учебного содержания).

Отдельно стоит проблема соответствия терминов **открытое образование** (обучение) в русском и англоязычном образовательном контексте. По ГОСТУ Р 52653-2006 «Информационно-коммуникационные технологии в образовании. Термины и определения» **открытое образование** — это система организационных, педагогических и информационных технологий, архитектурные и структурные решения в которой обеспечиваются применением действующих открытых (патентно свободных) стандартов на интерфейсы, форматы и протоколы обмена информацией с целью обеспечения мобильности, интероперабельности, стабильности, эффективности, удобства использования. Данное определение правомерно, но дает понимание лишь одного из аспектов этого явления — технологического. Между тем, за рубежом **открытое образование**, реализуемое **университетами дистанционного обучения** (**open university**, перевод названия которых по ГОСТ Р 52653-2006 также вызывает ряд вопросов), — это образование, доступ к которому можно получить без вступительных экзаменов.

Опираясь на рассмотренную выше специфику каждого вида обучения и дидактический потенциал ИКТ, под термином **электронное обучение** (**e-learning**) будем понимать использование компьютерных и информационных технологий в образовании. Предлагаем следующую классификацию видов электронного обучения:

- 1) В зависимости от целей образования:
 - ИКТ в очном обучении,
 - ИКТ в заочном обучении,
 - ИКТ в самостоятельном обучении,
 - ИКТ в дистанционном обучении,
 - открытое обучение.
- 2) В зависимости от наличия или отсутствия в процессе обучения компьютера и интернета:
 - Computer Aided Learning (только наличие компьютера и стандартного ПО);

- Web-learning (наличие гипертекстовых файлов в формате веб-страниц, гипертекста и интернета);
 - m-learning (мобильное обучение с помощью смартфонов и планшетов).
- 3) В зависимости от режима общения:
- онлайн (online learning),
 - офф-лайн (offline learning).
- 4) В зависимости от характера общения:
- синхронное,
 - асинхронное/автономное.
- 5) В зависимости от характера контактов участников учебного процесса:
- очное (face to face),
 - смешанное обучение (blended learning),
 - дистанционное (distance learning).

Для каждого понятия отличительной особенностью является характеристика учебной деятельности. При организации того или иного вида обучения необходимо учитывать их основные особенности. Использование лишь некоторых отдельных незначительных черт того или иного вида обучения не будет являться этим видом обучения. Например, заполнение заявки в компьютерном формате не будет являться электронным обучением, и отправка сообщения по электронной почте учителю после очного занятия не может называться дистанционным обучением.

Электронно-образовательные ресурсы (ЭОР) — еще один термин, появившийся в редакции ФЗ «Об Образовании» (2012 г.). Это понятие необходимо для понимания места и роли ресурсов в качестве современного средства обучения, отвечающего требованиям информационно-образовательной среды ИОС.

Концепция создания образовательных электронных изданий предлагает ряд понятий, трактовка которых важна для нашего рассмотрения.

Электронное издание (ЭИ) представляет собой совокупность графической, текстовой, цифровой, речевой, музыкальной, видео-, фото- и другой информации. В одном электронном издании

могут быть выделены информационные (или информационно-справочные) источники, инструменты создания и обработки информации, управляющие структуры. Электронное издание может быть исполнено на любом электронном носителе, а также опубликовано в компьютерной сети.

В этом случае **образовательным электронным изданием (ОЭИ)** является электронное издание, содержащее систематизированный материал по соответствующей научно-практической области знаний, обеспечивающее творческое и активное овладение студентами и учащимися знаниями, умениями и навыками в этой области. **Образовательное электронное издание** должно отличаться высоким уровнем исполнения и художественного оформления, полнотой информации, качеством методического инструментария, качеством технического исполнения, наглядностью, логичностью и последовательностью изложения. **Образовательное электронное издание** не может быть редуцировано к бумажному варианту без потери дидактических свойств.

Такое определение **ЭОР** дает ГОСТ Р 52653-2006 «Информационно-коммуникационные технологии в образовании. Термины и определения» — образовательный ресурс, представленный в электронно-цифровой форме, и включающий в себя структуру, предметное содержание и метаданные о них. **ЭОР** может включать в себя данные, информацию, программное обеспечение, необходимые для его использования в процессе обучения.

Однако мы должны учитывать, что процесс разработки использования **ЭОР** в учебном процессе будет иметь свои особенности в зависимости от формы организации познавательной деятельности и от вида **электронного обучения**, более того, от используемой модели **дистанционного обучения**. Поэтому и критерии оценки качества **ИОС** и эффективность самого **ЭОР** будет зависеть от конкретизации, осознания педагогической среды, для которой этот **ЭОР** будет создан.

Полностью соглашаясь с этим положением, под **ЭОР** будем понимать электронные источники учебной и общеобразовательной

информации, специально предназначенные или используемые для целей образования.

А под **электронным изданием для дистанционного обучения** мы будем понимать электронное средство обучения, созданное для удовлетворения потребностей учебного процесса в дистанционной форме.

К этой группе можно отнести электронные учебники, учебные пособия на CD/DVD или сетевые пособия, курсы дистанционного обучения для всех моделей ДО (в т.ч. сетевые и видео, включая интерактивное видео). Сюда, видимо, следует отнести и средства программного обеспечения и организации деятельности учителя и учащихся, такие как оболочки для ДО, средства коммуникации (электронная почта, форумы, чаты, мессенджеры, видеоконференции и т.д.).

Подводя итоги вышесказанному заметим, что создание **электронных образовательных ресурсов**, как, впрочем, и любых средств обучения (т.е. любых источников учебной информации) требует, прежде всего, конкретизации педагогической среды, в которой данный ресурс или конкретное средство обучения предполагается использовать.

Источники:

- [1] Зуев В.И., Паннатъе М.А. Информационные технологии в образовании: проблемы терминологии. // Сборник трудов VII Международной конференции «ИТ-Стандарт 2016». М.: МИРЭА, 2016. С.125–130.
- [2] Теория и практика дистанционного обучения: Учеб. пособие для студ. высш. пед. учебн. заведений. / Е.С. Полат, М.Ю. Бухаркина, М.В. Моисеева; под ред. Е.С. Полат. М.: «Академия», 2004. 416 с.
- [3] Трайнев В.А., Трайнев И.В. Информационные коммуникационные педагогические технологии (обобщения и рекомендации): Учебное пособие. М.: «Дашков и Ко», 2005. 280 с.
- [4] Алексеева Л.М. Проблемы термина и терминообразования. Учебное пособие по спецкурсу. Пермь: Изд. ПТУ, 1998. 119 с.
- [5] Позднеев Б.М., М.В. Сутягин М.В. Развитие международных стандартов по информационным технологиям в образовании, обучении и подготовке. // Открытое образование. 2015. №1(108). С.4–11.

УДК 338.24
ББК 65.9

РОЛЬ ПРЕДПРИНИМАТЕЛЬСКИХ ОБЪЕДИНЕНИЙ В КЛАСТЕРНЫХ ПРОЕКТАХ

Илларионов М.Г.

*Институт социальных и гуманитарных знаний
Казань, Россия*

maxgen1@yandex.ru

***Аннотация:** В результате проведенного исследования выработаны и определены основные направления влияния предпринимательских объединений в кластерных проектах. Определены задачи кластера в реализации предпринимательских проектов.*

***Ключевые слова:** стратегия, инновации, кластер, предпринимательство, проектное управление, кластерный проект.*

THE ROLE OF BUSINESS ASSOCIATIONS IN CLUSTER PROJECTS

Illarionov M.G.

*Institute for Social Sciences and Humanities
Kazan, Russia*

maxgen1@yandex.ru

***Summary:** The result of the study, developed and defined the main directions of influence of business associations in the cluster projects. Defined objectives of the cluster in the implementation of business projects.*

***Keywords:** strategy, innovation, cluster, entrepreneurship, project management, cluster project.*

Существенную роль в формировании отношений участников кластерного проекта и выработке единых стандартов, координации и распространения технологий играют институты сотрудничества — общественные объединения и союзы предпринимателей, организации инфраструктуры развития промышленности и поддержки предпринимательства и пр.

Как правило, при реализации проекта для определения стратегических приоритетов и основных направлений развития кластера создается партнерство (координационный совет) — паритетный

орган власти, бизнеса, науки. На рис. 1 представлены задачи кластера при реализации проектов.



Рис. 1. Задачи организации и функционирования кластера в реализации проектов

Эффективное экономическое развитие — продукт совместных усилий, в создании которого на различных уровнях участвуют государственные структуры, частные компании, образовательные и исследовательские институты, предпринимательские объединения и иные институты гражданского общества.

Несмотря на доказанную международной практикой эффективность, кластерные организационные технологии до настоящего момента на территории России применяются крайне редко. Как об исключении, можно говорить о таких проектах, как активизация туристических и машиностроительных кластеров.

В то же время кластерные организационные технологии могут и должны применяться для решения практических задач развития экономики регионов РФ. Необходимо отметить, что кластерные организационные технологии могут быть реализованы в форме проектов и программ с использованием общепринятых условий реализации стратегического планирования и проектного подхода (план-график мероприятий, ответственные исполнители, ожидаемые результаты — количественные показатели). Принимая во внимание сложившуюся в России модель государственного устройства, инициаторами и исполнителями кластерных проектов должны стать Субъекты Федерации (возможно — объединения Субъектов Федерации). Федеральные органы власти могут оказывать поддержку кластерным проектам, реализуемым в регионах на условиях субсидирования части затрат. При этом необходимым условием успешности реализации данного подхода должны стать:

- применение единого методологического подхода при разработке и реализации кластерных проектов;
- конкурсный отбор кластерных проектов.

Очевидно, что в мире не может существовать двух одинаковых кластеров. Любой кластерный проект реализуется в интересах экономики конкретного региона. Тем не менее, единый методологический подход при реализации кластерных проектов должен обеспечить соответствие разрабатываемых проектов основным принципам стратегического планирования, учет специфики кластерного подхода.

На наш взгляд, основным оцениваемым результатом реализации кластерного проекта является улучшение торгового баланса региона — стабильное повышение уровня экспорта (как внешнего, так и внутреннего), а также замещение импорта. К оцениваемым показателям эффективности кластерного проекта могут также быть отнесены:

- улучшение основных показателей производственно-хозяйственной деятельности (объем реализации, рентабельность, фондоотдача и др.) у основных предприятий-участников

- кластера (в динамике и по сравнению со средними показателями по отрасли);
- увеличение объема налоговых поступлений;
 - увеличение объема привлекаемых инвестиций, в том числе зарубежных;
 - увеличение количества предприятий и организаций, участвующих в кластере;
 - увеличение доли малых и средних предприятий, участвующих в кластере;
 - увеличение доли интеллектуального продукта в продукции кластера;
 - увеличение количества квалифицированных рабочих мест;
 - многие другие, в зависимости от параметров развиваемого кластера и поставленных задач.

Развитие малого предпринимательства в ходе кластерных проектов является подчиненной задачей, но, тем не менее, реализация кластерных проектов, как правило, ведет к активному развитию малого бизнеса на территории.

Согласно международной практике, первым шагом для реализации кластерного проекта является проведение предварительного (предпроектного) исследования, основной задачей которого является выявление потенциала для развития кластеров и определение точек приложения усилий. Такое исследование проводится, как правило, соответствующей организацией — агентством по маркетингу территории. Результаты исследования являются обоснованием необходимости развития определенных продуктовых направлений, разработки и реализации обеспечивающих выбранные продуктовые направления кластерных проектов.

При определении перспективных направлений необходимо сопоставлять значительные массивы разнородной информации — результаты анализов:

- статистических данных по всей совокупности предприятий региона (малых, средних и крупных), в динамике, с выделением динамики развития отдельных сегментов малого бизнеса;

- показателей производственно-хозяйственной деятельности общей совокупности предприятий региона и отдельных сегментов (по данным бухгалтерских балансов);
- экспортно-импортного баланса региона;
- территориального распределения групп предприятий выбранных сегментов (формируется карта распределения предприятий);
- продукции наиболее динамично развивающихся отраслей, в том числе: экспортная направленность или импортозамещение, выявление смежных отраслей, участвующих в создании продукции, определение совокупности продуктового направления (на основании экспертных оценок);
- другие виды анализа (например, для определения потенциальных кластеров Москвы желательно проанализировать обеспеченность наиболее привлекательных продуктовых направлений таким специфическим ресурсом, как квалифицированная рабочая сила — выпускники профильных вузов (и сопоставить динамику набора абитуриентов на соответствующие специальности с динамикой развития отраслей, участвующих в создании основного продукта)).

В некоторых случаях при определении приоритетов включаются дополнительные факторы, например: наличие значительной интеллектуальной составляющей в конечном продукте и глубина переработки (задается вектор от простых переделов с минимальным уровнем интеллектуальной составляющей к более высоким пределам с повышающимся уровнем интеллектуальной составляющей).

Итог работ первого этапа — выявление и первичный анализ наиболее конкурентоспособных продуктовых направлений, в которых выявлена положительная динамика участия малого и среднего бизнеса в цепочке создания ценности и в обеспечивающих секторах.

Завершающая фаза предпроектного исследования включает в себя:

1) углубленный (кластерный) анализ по выбранным направлениям. Анализируются взаимосвязи между предприятиями

и организациями, участвующими в цепочке создания ценностей по выбранному направлению. Также проводится анализ основных факторов, влияющих на развитие потенциального кластера применением адаптированного к условиям РФ общего подхода М. Портера;

2) на основании кластерного анализа уточняется выбор направлений для реализации кластерных проектов, по каждому направлению — система социально-экономических целей и практических задач проекта, ожидаемые результаты и индикаторы эффективности. Формируется план-график работ по формированию (активизации) кластера. Определяются основные мероприятия, их исполнители, смета расходов и источники финансирования.

По каждому выбранному направлению определяется также его основная направленность — развитие экспортного потенциала либо импортозамещение. Кластерные проекты, в зависимости от выявленной направленности имеют существенные отличия в технологии реализации (по направленности и по составу мероприятий). Так, если кластер в основе своей деятельности является импортозамещающим, то основной акцент в мероприятиях делается на снижение издержек и усиление работы с субпоставщиками, если экспортно-ориентированным — акцент делается на работу с потребителями и развитие рынков сбыта.

С учетом некоторых поправок (тенденции развития рынка по каждому выбранному направлению и др.) осуществляется окончательный выбор и принимается решение о подготовке и реализации кластерного проекта.

Кластерный проект в результате декомпозиции общей задачи разукрупняется до уровня субпроектов, таких как:

- предпринимательский климат и условия для конкуренции: «режим одного окна», «условия для инвестирования», «устранение административных барьеров» и др.;
- факторы производства: «промышленно-производственные зоны», «производственные помещения», «оборотные

средства», «субконтрактное взаимодействие», «технико-технологическое перевооружение», «кадры», «внедрение интегрированных систем менеджмента» и др.;

- спрос: «анализ рынков», «маркетинговое продвижение» и др.;
- связанные и обеспечивающие отрасли: «поставщики инноваций» и др.

Важным условием успешности реализации кластерного проекта является эффективная координация субпроектов и организация постоянного информационного обмена между участниками проекта и вовлеченными сторонами.

Необходимо также отметить, что мероприятия кластерного проекта должны носить исключительно практический характер и быть понятными для всех участников проекта — организаций инфраструктуры, так и производственных предприятий.

Несмотря на очевидную перспективность применения кластерных организационных технологий для повышения конкурентоспособности экономики РФ (как на федеральном, так и на региональном уровне), существует ряд проблем, ограничивающих применение данного подхода. Наиболее серьезной проблемой в настоящее время может быть признано: отсутствие/недостаток эффективных и учитывающих специфику российских условий методических разработок, недостаток практического опыта реализации кластерных проектов и подготовленных специалистов, способных реализовывать кластерные проекты, отсутствие эффективных схем взаимодействия органов власти разных уровней при реализации кластерных проектов. Вышеизложенное является причиной отсутствия выраженной политики федеральных органов власти в отношении кластерных организационных технологий.

Поскольку формирование кластерных инициатив находится, с одной стороны, в зоне федеральных отраслевых стратегий развития, а с другой — в стратегиях развития регионов и территорий, возможность и эффективность их реализации в значительной мере

зависят от координации структур и уровней власти при разработке соответствующих программных документов.

Во многих динамично развивающихся странах есть общая закономерность, проявившаяся в наиболее успешном развитии сообществ малых и средних предприятий, сгруппировавшихся вокруг лидирующих крупных фирм на основе производственно-технологических, научно-технических и коммерческих связей в пределах географически ограниченных территорий.

Центром кластера чаще всего бывают одна или несколько независимых мощных компаний, между которыми сохраняются конкурентные отношения, что существенно отличает кластер от картеля или финансово-промышленной группы. Кластер создает исключительно благоприятные условия для развития специализированных производств, в т.ч. вспомогательного, обслуживающего и поддерживающего характера. Лидирующие на мировом рынке крупные компании и фирмы нуждаются в большом количестве приспособленного к их технологиям смежных производств, оборудования, материалов и т.п., что создает емкий рынок для небольших фирм, в том числе с инновационной направленностью, которые в будущем и становятся генераторами конкурентных преимуществ. Кластер дает работу множеству мелких фирм — поставщиков простых комплектующих, соединяя в себе только лучшие предприятия, обладающие международной конкурентоспособностью.

В основе процесса образования кластера лежит обмен информацией о потребностях в технике, технологиях и услугах между производителями, поставщиками, покупателями и родственными отраслями. В основе процесса образования кластера лежит обмен информацией о потребностях в технике, технологиях и услугах между производителями, поставщиками, покупателями и родственными отраслями. Взаимный обмен информацией ставит в выгодные условия все фирмы кластера в их общей конкурентной борьбе с соперниками, но не снимает их озабоченность о своем собственном положении на рынке. Поэтому наличие внутренней конкуренции между предприятиями кластера может негативно

повлиять на обмен информацией. С другой стороны, взаимообмену информацией между фирмами внутри кластера способствует совпадение целей, координация и совместимость интересов горизонтально и вертикально связанных фирм, а также неформальные отношения отдельных специалистов и руководителей, их совместное участие в научных сообществах и ассоциациях, территориальная близость, нормы деловой этики, а также стремление к установлению длительных и прочных взаимоотношений.

УДК 802.809
ББК Ш 13

**АКТУАЛЬНОСТЬ
ЛИНГВОКУЛЬТУРОЛОГИЧЕСКИХ
ИССЛЕДОВАНИЙ ФРАЗЕОЛОГИЧЕСКИХ
ЕДИНИЦ КОНЦЕПТОВ «УМ», «ПАМЯТЬ»,
«СОВЕСТЬ» (НА МАТЕРИАЛЕ АНГЛИЙСКОГО
И ТАТАРСКОГО ЯЗЫКОВ)**

Каюмова Д.Ф.

*Институт социальных и гуманитарных знаний
Казань, Россия*

missdiana7@mail.ru

***Аннотация:** Статья посвящена рассмотрению актуальности лингвокультурологических исследований фразеологических единиц и активизации их в речи обучающихся в генетически и структурно-отдаленных языках — английском и татарском. Автором отмечается то, что во фразеологизмах заключена огромная интеллектуально-накопленная информация, философская глубина, аккумулирующая народный опыт, мудрость, эмоциональность и оценку. Изучение фразеологических единиц концептов «ум», «память», «совесть» расширяет представление обучающихся о богатстве словарного состава языков, служит формированию их мировоззрения, углубляет представление учащихся об исторических изменениях в языке и способствует улучшению знаний иностранных языков.*

Исследуемые концепты в сравниваемых языковых картинах мира осмысляются как способность человека, направленная не только на познание цепи причин и следствий, но и на познание ценностей, универсальной связи всех явлений.

***Ключевые слова:** фразеологическая единица, лингвокультурология, концепт, концептология.*

THE RELEVANCE OF LINGUISTIC AND CULTURAL STUDIES OF PHRASEOLOGICAL UNITS OF THE CONCEPTS “MIND”, “MEMORY”, “CONSCIENCE” (IN ENGLISH AND TATAR LANGUAGES)

Kajumova D.F.

*Institute for Social Sciences and Humanities
Kazan, Russia*

missdiana7@mail.ru

***Summary:** The article is devoted to consideration of the relevance of linguistic and cultural studies of idioms and enhance them in speech production in genetically and structurally distant languages — English and Tatar. The author notes that in the idioms has an immense goodwill and the accumulated information, the philosophical depth of accumulating national experience, folk wisdom, emotion and evaluation. The study of phraseological units concepts of “mind”, “memory”, “conscience” extends the representation of students about the richness of the vocabulary of languages, builds their worldview, deepens the view of students about the historical changes in the language and helps to improve knowledge of foreign languages. The analyzed concepts in comparing language pictures of the world represent as the person’s ability, directed not only to the knowledge of the chain of causes and effects, but also on an understanding of values, the universal connection of all phenomena.*

***Keywords:** phraseological unit, linguistic and cultural studies, the concept, conceptology.*

Концепты вбирают в себя обобщенное содержание множества форм выражения в языке. К нравственным концептам относятся концепты «ум», «память», «совесть», которые являются базовыми во многих культурах. Посредством перечисленных концептов обеспечивается сохранение условий существования человека — его мира и его духовных ценностей.

В языковой картине мира у разных народов с интеллектуальной сферой связываются ум, разум, рассудок. В Толковом словаре русского языка С.И. Ожегова и Н.Ю. Шведовой «ум» определяется как способность человека мыслить, основа разумной жизни. В Толковом словаре русского языка В.И. Даля ум — это «общее название познавательной способности человека, способность мыслить» [1, С. 676]. Разумное начало в человеке связывается также

с его моральным обликом, поэтому в картине мира разум имеет четко выраженную практическую направленность, приближаясь к «практическому разуму» в кантовском понимании, т.е. к морали. В сравниваемых лингвокультурах интеллектуальное и нравственное начало, соблюдение традиционных правил этикета соединяются в концепте «ум», например, во фразеологизмах татарского языка: акылның кадере әдәп белән, байлыкның кадере юмартлык белән, куәтнең кадере баһадирлык белән — букв. цена разума в делитантности, цена богатства в щедрости, цена силы в богатырских деяниях; акылның кулы нәфеснең тезгенен тотар — букв. рука разума содержит поводья алчности; акыл акчага сатылмый — ум за деньги не купишь. В английском языке: four eyes see more than two — букв. четыре глаза видят больше, чем два; ум хорошо, а два лучше (этим. лат. Plus vident oculi quam oculus — несколько глаз видят лучше, чем один).

Общеизвестно, народ создал большое количество пословиц об уме, так в татарском языке: аз булса да, үз акылың булсын — букв. пусть хотя бы немного, но будет твой собственный разум; акыл базарда сатылмый — букв. разум на рынке не продается; акыл сакал белән бергә үсми — букв. разум не растёт с бородой; акыл яшьтә түгел, башта — букв. разум не в возрасте, а в голове; акыл байлыгы — тузмас байлык — букв. богатство ума — нетленное богатство; акыл — дәрья, уй — диңгез — букв. ум — простор, мысль — море; акыл келәт түгел, яңадан салып булмый — ум не клеть, нельзя построить заново. В английском языке ум соотносится с интеллектуальными способностями: know one's a word is enough to the wise — умному достаточно слова; the wise head gives in — умная голова уступает; little wit in the head gives much work for the feet — когда в голове ума мало, ногам много работы.

В наивной картине мира ум соотносится не только с достаточно отвлеченными интеллектуальными способностями, но, в первую очередь, с житейским здравомыслием, благоразумием, осмотрительностью, например, в пословицах татарского языка: акыл белән эш ит — букв. действуй с умом; акыллы кеше башка кешенең хатасыннан гыйбрәт алып — умный человек учится

на чужих ошибках. Понятие «ум» близко к нраву, характеру человека: акыл — тезген, холык ат, тезгенне белеп тот — букв. разум — поводья, нрав — лошадь, лошадью управляй осознанно. Для носителя английского языка: цепкий ум — a mind like a steel trap, ум — стальной капкан. Для носителя татарского языка: разумный, серьезный — акылы башында. Также человек — носитель интеллектуальной способности. Разум — способность человека логически и творчески мыслить, обобщать результаты познания. Рассудок — способность к мыслительной деятельности, к осмыслению чего-либо. Разум в сравниваемых языковых картинах мира осмысливается как способность человека, направленная не только на познание цепи причин и следствий, но и на познание ценностей, универсальной связи всех явлений. Разум предполагает свободное целеполагание личности и деятельность сообразно поставленной цели.

Концепт «ум» в сравниваемых поговорках устанавливает и поддерживает порядок в социальном пространстве, направляет и корректирует деятельность людей, выполняя роль своеобразного положительного нравственно-интеллектуального сита. С данным концептом не связываются никакие болевые ощущения, например, с английского языка: a fool may ask more questions in an hour than a wise man can answer in seven years — умный семь лет не ответит на вопросы, которые дурак задаст за один час; a fool may give a wise man counsel — иной дурак может и умному посоветовать; a fool may sometimes speak to the purpose — иной раз и дурак правду скажет, дурак врет, врет, да и правду скажет; a fool may throw a stone into a well which a hundred wise men cannot pull out — дурак в воду камень бросит, десятеро умных не вытащат; a fool may sometimes speak to the purpose; a fool when he is silent is counted wise — молчи — за умного сойдешь. В татарском языке диалектное слово «жүләр»: жүлэргә закон язылмаган — дураку закон не писан; жүләр мактаганны ярата — дурак любит, когда его хвалят; атлы атын мактар, жүлэр хатынын мактар — умный хвалит лошадь, дурак — жену; жүлэрдән сорама, үзе әйтер — у дурака не спрашивай, он сам все расскажет.

Таким образом, в сознании людей положительная коннотация — разумность человека — ассоциируется как с интеллектуальной деятельностью, так и с высшими этическими категориями. Благодаря этому разумность противостоит эгоизму и гипертрофированной чувственности, возвышая человека над остальными живыми существами.

Представления о совести, чести, стыде занимают чрезвычайно большой удельный вес в любой лингвокультуре, поскольку связываются с объективацией в языке глубинных составляющих человеческой природы. При этом необходимо обратить внимание на два взаимосвязанных момента. Во-первых, на оценку какого-либо поступка человека извне, со стороны социума, того коллектива, к которому принадлежит человек и, во-вторых, на оценку изнутри тем, кто совершает оцениваемое действие. Интересно то, что социальный фактор детерминирует критерии внутренней оценки личности и ясно показывает русское слово «совесть», где префикс -со является эксплицитно выраженным показателем совместности. Совесть — это моральный регулятор поведения человека, его положительная характеристика.

Лексема «намус» в татарском языке, в английском языке «conscience», һоноу условно может быть переведена на русский язык как «честь, совесть». В тюркские языки она заимствована из персидского языка, через посредство арабского языка появилась в татарском и других восточных языках. Рассмотрим определение совести в философском словаре: «Совесть — способность человеческого духа познавать этические ценности в их реальности и вместе с выдвигаемыми ими требованиями; способ, каким чувство ценности становится значимым для человека; в более узком смысле — нравственное сознание, чувство или знание того, что хорошо и что плохо, справедливо или несправедливо; субъективное сознание соответствия или несоответствия собственного поведения нравственными ценностями. Совесть, как изначальное нравственное побуждение, является врожденной, но, благодаря внешнему влиянию, может развиваться илиглохнуть. Христианская этика рассматривает совесть как окно, через которое проникает

божественная воля. Для И. Канта авторитарный судья совести — это идеальная личность, которая сама себе создает разум. В фундаментальной онтологии М. Хайдеггера, совесть — это призыв заботы. «Она зовет человека и возвращает его от затерянности, потерянности к свободе. Для зрелого культурного человека существует не только нравственная, но и логическая и эстетическая совесть, он знает обязанности как для своей воли и поведения, так и для своего мышления и чувства, и в то же время знает, ощущает с болью и стыдом, как часто естественно-необходимый ход его жизни нарушает эти обязанности» [5, С. 407].

В данном исследовании мы отталкиваемся от определения лексемы «совесть» В.И. Даля, который понимает совесть как «нравственное сознание, чутье или чувство в человеке; внутреннее сознание добра и зла; тайник души, в котором отзывается одобрение или осуждение каждого поступка; способность распознавать качество поступка; чувство, побуждающее к истине и добру, отвращающее от лжи и зла; невольная любовь к добру и к истине» [1, С. 506]. Таким образом, данное слово связано с положительной оценкой личности своих собственных поступков, с чувством достоинства на общественном фоне. Честь социально значима, ее сохраняют перед кем-либо, например, в татарском языке: *намусына юьп ала алмаслык тап төшерергә* — запятнать честь; *намус — акыллыга каты, юлэргә — уен* — букв. честь умному строга, а глупому — игра; *намус жаннан кадерле* — честь дороже жизни. В английском языке: *a good conscience is a continual feast (soft pillow)* — чистая совесть душу веселит, спокоен тот, у кого совесть чиста. Однако особенность английского языка — предпочтительное использование лексемы *honour*, например: *the post of honour is the post of danger; a profit is not without honour save in his own country* — считать делом совести, чести сделать что-либо.

Второе значение слова «совесть» в татарском языке связано с девственностью, целомудрием женщины, что особенно важно для восточной девушки, девочки. В татарском языке: *би билеген бирер, кыз намусын бирмэс* — букв. князь лишится своего княжества, девушка чести своей не лишится; *чибэр кызның үлгәне* — намусына

тап төшергәне — букв. смерть красивой девушки от пятна на ее чести; намусны су юа алмый — букв. честь не умоешь водой.

В сравниваемых лингвокультурах большое значение имеют слова, мотивированные понятием от слова «честь». В татарском языке намуслы — букв. обладающий честью — честный, порядочный, добросовестный. В английском языке: of honour, honest — порядочный, честный. Понятие «честь» — одна из определяющих положительных этических категорий в языковых картинах мира сравниваемых языков. Концепт «честь» может иметь как рациональное основание и базироваться на рефлексии человека над собственными поступками и действиями других, так и быть сопряженным с миром эмоций (муки совести), например, в татарском языке в составе паремий концепт «честь» употребляется в следующих значениях: намус жаннан кадерле (честь дороже души); намуслы йөз ояла — обладающий совестью стыдится; намусы таза кеше ишек шакудан курыкмый — человек с чистой совестью не пугается стука в дверь; намус эше — дело чести; намусны яшьтән үк сакла — букв. береги честь смолоду; намус жаннан кадерле — честь дороже жизни. В английском языке: a clean conscience is a clean pillow — чистая совесть словно чистая подушка; conscience makes cowards of all us; a guilty conscience is a self-accuser — нечистая совесть спать не дает.

Следующий концепт, соотносимый с совестью, в татарском языке (вөждан). В английском языке данная лексема звучит следующим образом: honest, honesty (обобщенная лексема). В английском языке: honesty is the best policy; when thieves fall out honest men come by their own — честность — лучшая политика.

Совесть в Толковом словаре русского языка С.И. Ожегова — «чувство нравственной естественности за свое поведение перед окружающими людьми, обществом» [2, С. 351].

Таким образом, исследуемая лексема предполагает личную ответственность за поступки людей. Это то, что таится в глубине внутреннего мира и не соотносится прямо с оценкой извне, со стороны социума. Это то, что заставляет страдать и мучиться за содеянное.

Исследователь Е.В. Урысон отмечает, что русское слово «совесть» в самом первом приближении можно истолковать как «способность человека оценивать с нравственной точки зрения свои действия, а также мысли и чувства, и глубоко переживать, если они не соответствуют нравственным нормам, вследствие чего менять свои мысли и чувства так, чтобы они этим нормам соответствовали» [4, С. 34–35].

В сравниваемых лингвокультурах деятельность совести так же неподвластна контролю, как и жизнь души и сердца. Представления о стыде и совести задают разветвленную сеть этических оценок. На низшем уровне находится лексема оят (shame), связанная, в первую очередь, с ситуациями, когда личность становится объектом чужих взглядов и оценок и испытывает смущение или стыд. На высшей ступени находится вөждан (honour), для которого наличие постороннего наблюдателя и его оценка уже не нужны. Требования совести выполняются по внутреннему побуждению личности на основе свободной воли. Исследование оценки фразеологических единиц английского и татарского языков с нравственными концептами свидетельствует о наличии в языковых культурах гибкой системы всех представленных видов (эмоционально-нравственная, этическая, интеллектуальная, телеологическая, гедонистическая и утилитарная) оценки личности, принимающей на себя ответственность за все свои действия и действия окружающих. Паремии создают особую картину мира, «положительно» окрашенную, в которой нравственность, обозначающая совокупность норм и принципов поведения людей по отношению к обществу и другим людям, это также поучение и нравоучение.

Источники:

- [1] Даль В.И. Толковый словарь русского языка. / В.И. Даль. // Современная версия. М.: Эскимо-пресс. 2001. 736 с.
- [2] Ожегов С.И., Шведова Н.Ю. Толковый словарь русского языка. / С.И. Ожегов, Н.Ю. Шведова. М.: Российская академия наук. Институт русского языка им. В.В. Виноградова. 4-е изд., доп. М.: Азбуковник, 1999. 943 с.

- [3] Татар теленең аңлатмалы сүзлеге: 3 томда. Казан: Татар. кит. нәшр., 1977. Т.1. 475 б.
- [4] Урысон Е.В. Проблемы исследования языковой картины мира: Аналогия в семантике. / Е.В. Урысон. М.: Языки славянской культуры, 2003. 224 с.
- [5] Философский энциклопедический словарь. / Ред.-сост. Е.Ф. Губский, Г.Б. Кораблева, В.А. Лутченко. М.: ИНФРА, 2003. 576 с.

УДК 658.56

ОРГАНИЗАЦИОННО-ЭКОНОМИЧЕСКИЕ АСПЕКТЫ МЕНЕДЖМЕНТА КАЧЕСТВА РЕСУРСНОГО ПОТЕНЦИАЛА ПРЕДПРИЯТИЙ

Латыпова Р.Р.¹, Илларионов М.Г.²

¹ Санкт-Петербургский университет правления и экономики
Санкт-Петербург, Россия

ramilya1983@mail.ru

² Институт социальных и гуманитарных знаний
Казань, Россия

maxgen1@yandex.ru

***Аннотация:** В результате проведенных исследований определены понятия качества ресурсного потенциала предприятий строительного комплекса, раскрыта его философская категория, дана классификация по определенным признакам, показана необходимость использования обобщающих показателей, которые характеризуют качество ресурсного потенциала предприятий. Выявлены причины невысокого качества ряда объектов строительства, в результате несовершенства управления качеством ресурсного потенциала, неоправданного затратного механизма, невысокого профессионализма рабочих-строителей, снижение уровня организации труда, низкой организации рабочих мест в строительстве.*

***Ключевые слова:** организационно-экономические аспекты качества, система менеджмента качества, ресурсный потенциал, повышение производительности труда в строительстве, всеобщее управление качеством, предприятие, строительный комплекс*

ORGANIZATIONAL AND ECONOMIC ASPECTS OF QUALITY MANAGEMENT OF RESOURCE POTENTIAL OF ENTERPRISES

Latypova R.R.¹, Illarionov M.G.²

¹ Saint-Petersburg University of the Board and Economics
Saint-Petersburg, Russia

ramilya1983@mail.ru

² Institute for Social Sciences and Humanities
Kazan, Russia

maxgen1@yandex.ru

Summary: The studies defined the concept of the quality of the resource potential of the enterprises of a building complex, revealed his philosophical category, a classification according to certain characteristics, shows the need for a general indicators that characterize the quality of the resource potential of the enterprises. The causes of low quality of a number of construction projects, as a result of imperfections in the quality management of the resource potential, unjustified costly mechanism, low professionalism of construction workers, reducing the labor organization, organization of low construction jobs.

Keywords: organizational and economic aspects of development, the formation, the quality management system, resource potential, productivity gains in construction, total quality management, company, construction industry

Необходимость разработки организационного механизма формирования системы менеджмента качества ресурсного потенциала предприятий строительного комплекса вызвана продолжающимся еще невысоким качеством ряда объектов строительства по причине несовершенства управления качеством ресурсного потенциала, так как оно представляет собой одну из объективных характеристик строительного производства. Качество ресурсного потенциала представляет собой совокупность не только потенциальных возможностей всех ресурсов, но и способность предприятия осуществлять процессы строительного производства, воспроизводства товаров. На основе использования первичных ресурсов и способов их соединения для получения новых видов ресурсов.

Для выражения превосходной степени и количественных характеристик при проведении технических оценок в строительстве

термин «качество» не используется изолированно. Чтобы выразить эти значения, должно применяться качественное прилагательное или обобщенная мера потребительской стоимости. Например, могут использоваться следующие термины:

- относительное качество, когда строительные объекты классифицируются в зависимости от их степени превосходства или в сравнительном смысле;
- уровень качества в строительстве в количественном смысле и мера качества в строительстве, когда проводятся точные технические оценки. При этом, в некоторых экономических источниках качество обозначается как «пригодность для использования», или «соответствие цели», или «удовлетворение нужд потребителя», или «соответствие требованиям». Все это представляет собой только некоторые стороны качества, определенного выше [3, С. 14].

В различных отечественных и зарубежных источниках показано разнообразие формулировок понятий качества строительства. Однако для совместной деятельности людей терминология требует стандартизации.

В 1986 г. Международной организацией по стандартизации (ИСО) были сформулированы термины по качеству для всех отраслей бизнеса, промышленности и строительства.

Следует отметить, что при уточнении термина «качество» в 1994 г. из его предыдущих определений был исключен термин «свойства».

К недостаткам определения понятия качества ресурсного потенциала предприятий строительного комплекса можно отнести следующие:

- не отражена количественная сторона, степень удовлетворения потребности или степень полезности ресурсов, что важно для оценки их потребительных стоимостей;
- не выделяются наиболее значимые свойства для характеристики степени удовлетворения потребности;
- отсутствует прямое указание на свойства, характеризующие пригодность для разработки и изготовления объекта

в конкретных организационно-производственных условиях с ограниченными и приемлемыми затратами на единицу полезного эффекта;

- отсутствует сравнительный подход при определении качества, позволяющий выделить те признаки, которые отличают один ресурс от другого одинакового назначения.

Всю совокупность показателей при формировании системы менеджмента качества ресурсного потенциала предприятий строительного комплекса можно классифицировать по следующим признакам:

- количество характеризуемых свойств (единичные и комплексные);
- отношение к различным свойствам ресурсного потенциала (показатели надежности, технологичности, эргономичности и др.);
- стадии определения (проектные, производственные и эксплуатационные);
- методы определения (расчетные, экспериментальные, экспертные);
- характер использования для оценки уровня качества (базовые и относительные);
- способ выражения (показатели, выраженные безразмерными единицами, например баллами, процентами, и размерные).

Организационно-экономический механизм формирования системы менеджмента качества ресурсного потенциала предприятий строительного комплекса предполагает использование обобщающих показателей, которые характеризуют качество ресурсов независимо от их вида и назначения. К ним, в частности, могут относиться:

- объем и удельный вес производства отдельных видов прогрессивных, высокоэффективных строительных изделий в общем объеме ресурсного потенциала данной группы;
- экономический эффект от использования строительных материалов и комплектующих повышенного качества;

– показатели сортности для ряда строительных ресурсов.

Согласно стандартам ИСО (ISO), под качеством следует понимать степень соответствия свойств какого-то строительного объекта (строительного материала, услуги, процесса) некоторым требованиям (нормам, стандартам) [3, С. 17–27].

Для получения действительно качественных услуг должно быть обеспечено качество самих требований (целей, стандартов и норм) и необходимые качественные ресурсы (кадровый потенциал, материально-техническое обеспечение, финансы и т.д.), т.е. качество условий. При соблюдении этих аспектов качества важную роль играет качество строительного процесса. И, наконец, еще одним элементом качества строительного объекта является качество результатов деятельности строительных предприятий. Взаимосвязь ряда аспектов качества объектов строительства предполагает:

- качество требований: целей, стандартов, норм строительного производства;
- качество ресурсов: кадрового потенциала, материально-технического обеспечения, финансов и т.д.;
- качество процесса строительного производства;
- качество результатов деятельности предприятий строительного комплекса.

Предприятия строительного комплекса производят строительные объекты для разных категорий потребителей. При любых подходах неизбежны риски в обеспечении качества производимых объектов строительства, риски во всем строительном комплексе, особенно регионов. При достижении целей предприятия строительного комплекса сталкиваются с различными трудностями и попадают в рисковые ситуации. В теории риск определяется как: возможность возникновения потерь, вытекающая из специфики тех или иных явлений природы и видов деятельности; вероятность принятия неверных или непринятия нужных управленческих решений; вероятность получения незапланированных результатов при осуществлении той или иной деятельности. При этом наступление рискованного случая может привести к разным

результатам: отрицательному, положительному или нулевому, когда все прошло так, как было запланировано.

Риск при строительном производстве заключается в достижении всеми заинтересованными сторонами целей, зависящих от качества ресурсного потенциала как в регионе, так и в конкретном строительном предприятии.

Рассматривая принципы формирования системы менеджмента качества ресурсного потенциала предприятий строительного комплекса, следует подчеркнуть, что «менеджмент» — распространенный, но не стандартизированный в общем смысле термин. В различных информационных источниках содержатся многообразные определения термина «менеджмент» [6, С. 44].

Под менеджментом в строительстве в широком смысле понимается общая функция организованных систем (биологических, технических, социальных), обеспечивающая сохранение их структуры, поддержание режима деятельности, реализацию ее программы, цели.

Среди принципиальных положений управления в новых экономических условиях выделяется изменение роли внешней среды для строительной структуры и ее взаимоотношения с этой средой. Выработка стратегических целей, обеспечивающих выживание, развитие, конкурентоспособность объектов строительства, лежит, прежде всего, на предприятиях строительного комплекса. В менеджменте вопрос гибкого и быстрого реагирования на складывающуюся внешнюю ситуацию — это вопрос номер два, а вопрос номер один — это изучение внешней среды и по возможности влияния на внешнюю среду, во всяком случае, поиск активного в свою пользу взаимодействия с нею. Такая постановка вопроса об организационно-экономическом механизме формирования системы менеджмента качества ресурсного потенциала организаций строительного комплекса требует, прежде всего, выработки главной, стратегической цели — целевой функции, миссии.

Следует подчеркнуть, что структуры управления во многих современных предприятиях строительного комплекса были построены в соответствии с принципами управления, сформулированными

еще в начале XX в. (концепция рациональной бюрократии). Среди принципов формирования системы менеджмента качества ресурсного потенциала предприятий строительного комплекса можно выделить следующие:

- принцип иерархичности уровней управления, при котором каждый нижестоящий уровень контролируется вышестоящим и подчиняется ему;
- принцип соответствия полномочий и ответственности работников управления месту в иерархии;
- принцип разделения труда на отдельные функции и специализации работников по выполняемым функциям;
- принцип формализации и стандартизации деятельности.

Формирование системы менеджмента качества ресурсного потенциала предприятий строительного комплекса, его эффективное и рациональное использование является одной из основных задач управления строительным предприятием. Основными функциями менеджмента качества ресурсного потенциала являются: планирование, организация работы, мотивация управления, а также его социально трудовое регулирование и контроль. В то же время решение основных функциональных задач менеджмента качества ресурсным потенциалом на предприятиях строительного комплекса осуществляется на основе системы мер, направленных на обеспечение эффективной трудовой деятельности работников строительного производства.

Практика, опубликованные источники, как правило, показывают, что понятие системы менеджмента качества ресурсного потенциала предприятий строительного комплекса изучены пока недостаточно, фрагментарно.

Системой менеджмента качества ресурсного потенциала предприятий строительного комплекса является организованная, в соответствии с принципами научного управления, совокупность мероприятий, направленных на обеспечение более эффективной деятельности предприятия по качеству строительных объектов.

Повышение качества строительства объектов является первоочередной стратегической задачей и зависит от менеджмента

качества ресурсного потенциала, эффективности его управления. Во главу угла объектом менеджмента при этом необходимо отнести, прежде всего, персонал предприятий строительного комплекса и выполняемые им трудовые процессы. Выбор объекта строительства предполагает ту категорию персонала, а также тех выполняемых им трудовых процессов, которые способствуют оптимальному достижению целей управления предприятием строительного комплекса по достижению качества объекта строительства. Выбор субъекта управления предполагает определение того, кто конкретно будет осуществлять менеджмент качества ресурсного потенциала. К субъектам управления необходимо отнести менеджеров всех уровней предприятий строительного комплекса (от генерального директора до бригадиров и звеньевых, а также тех работников, функции которых можно отнести к функциям менеджмента качества ресурсного потенциала предприятий строительного комплекса).

Исходя из отечественного и зарубежного опыта, при формировании системы менеджмента качества ресурсного потенциала предприятий строительного комплекса возможно использование системы TQM. Английское словосочетание «Total Quality Management» (TQM) наиболее точно и полно можно перевести как «всеобщее управление качеством» (а может быть даже «всеобъемлющее управление качеством»).

Всеобщее управление качеством ресурсного потенциала предприятий строительного комплекса — это концепция, предусматривающая всестороннее целенаправленное и хорошо скоординированное применение систем и методов менеджмента качества ресурсов во всех сферах строительной деятельности — от исследований и разработок, изысканий, проектирования, экспертизы не только самой проектной документации, но и строительных материалов, заложенных в проекте, до непосредственно строительства объекта по данному проекту и гарантийных обязательств при его эксплуатации. При этом необходимо по всей цепочке участие руководства и служащих всех уровней в соответствии с рациональным использованием технических возможностей.

Всеобщее управление качеством ресурсного потенциала — подход к менеджменту предприятий строительного комплекса, нацеленный на качество, основанный на участии всех членов коллектива и направленный на достижение долгосрочного успеха путем удовлетворения требований потребителя и выгоды для членов строительных предприятий.

Существенными моментами для успешной реализации подхода TQM являются сильное и настойчивое руководство со стороны высшей администрации предприятий строительного комплекса, обучение и подготовка всех членов строительного предприятия. При всеобщем управлении качеством концепция системы менеджмента качества ресурсного потенциала имеет отношение к достижению всех целей управления.

Всеобщее управление качеством дает возможность рассматривать в рамках одной системы менеджмента качества ресурсного потенциала предприятий строительного комплекса необходимость нововведений (инноваций), повышение производительности труда конкурентоспособности, завоевание новых рынков.

Источники:

- [1] Окрепилов В.В. Менеджмент качества. / Окрепилов В.В. СПб.: Наука, 2003. 992 с.
- [2] Окрепилов В.В. Развитие науки о качестве: избранные труды. / Окрепилов В.В. СПб.: Издательство Политехнического университета, 2014. 869 с.
- [3] Российский статистический ежегодник. 2015: Стат. сб. // Росстат. М., 2015. 728 с.
- [4] Управление качеством: учебное пособие. М.: Финансы и статистика, 2002. 150 с.
- [5] Феклистов О.И. Системная организация управления ресурсным потенциалом предпринимательских структур в реализации качества жилищно-коммунальных услуг: методология и методы: монография. СПб.: Издательство МФИН, 2011. 354 с.
- [6] Феклистов И.Ф. Инновации в управлении качеством сферы услуг: учебник для вузов. СПб.: Политехника-Сервис, 2010. 593 с.

УДК 37.0
ББК 74.58

ИНДИВИДУАЛИЗАЦИЯ ОБУЧЕНИЯ В ПРОЦЕССЕ ПРЕПОДАВАНИЯ ИНОСТРАННОГО ЯЗЫКА В ВУЗЕ

Маклаков И.А.¹, Маклакова Н.В.²

¹ Казанский филиал Российской международной академии туризма
Казань, Россия

one_i@mail.ru

² Казанский (Приволжский) федеральный университет
Казань, Россия

natalim.16@mail.ru

Аннотация: В статье рассматриваются вопросы, связанные с реализацией индивидуального подхода в обучении иностранному языку. Представлены различные точки зрения на проблему и выявляются наиболее эффективные способы ее решения.

Ключевые слова: индивидуальный подход, индивидуальные способности, стратегии и этапы обучения, эмпатия, роль преподавателя, эффективность учебного процесса.

LEARNER-CENTERED APPROACH IN THE CONTEXT OF ESL TEACHING

Maklakov I.¹, Maklakova N.²

¹ Russian International Academy for Tourism (Kazan branch)
Kazan, Russia

one_i@mail.ru

² Kazan Federal (Volga region) University
Kazan, Russia

natalim.16@mail.ru

Summary: This paper deals with the problem of realizing learner-centered approach in the context of ESL teaching. It surveys the existing views and most effective ways of solving the problem.

Keywords: learner-centered approach, personal abilities, technologies and stages of the teaching process, empathy, teacher's roles, effective teaching process.

Современная теория преподавания иностранного языка ставит обучаемого в центр учебного процесса, что выводит на первый план требование индивидуализации обучения, индивидуального подхода. Представления об учителе, как «передатчике знаний», лидере, контролере, постепенно вытесняются идеями обучения, ориентированного на ученика. Однако успешная реализация индивидуального подхода на практике связана с определенными трудностями, что, на наш взгляд, объясняется недостаточной теоретической разработанностью проблемы.

Анализ психолого-педагогической литературы по проблеме показывает, что особый интерес исследователей вызывают такие аспекты, как: оптимальный возраст для изучения иностранного языка; возможность точного определения индивидуальной способности (неспособности) к языкам; выявление личностных характеристик, способствующих или мешающих освоению иностранного языка и т.п.

Споры по определению оптимального возраста для изучения иностранного языка имеют долгую и богатую историю. Однако до сих пор нет однозначного ответа на этот вопрос. С одной стороны, основываясь на практическом опыте, мыслители прошлого (Эразм, Монтэнь, Локк и др.) высказывались в пользу раннего обучения иностранному языку. Позднее, подчиняясь соображениям практичности, западная школа отказалась от обучения иностранному языку в начальной школе в пользу родного языка, что впоследствии отрицательно сказалось на результатах. С другой стороны, обучение иностранному языку на ранних этапах в английских подготовительных и частных школах не дало сколько-нибудь серьезных доказательств в его пользу. Наоборот, этот опыт показал необходимость обучения детей раннего возраста родному языку прежде всего.

В 50–60-х XX века, после публикаций работ нейрофизиолога Пенфилда [1], высказывающегося в пользу раннего обучения детей иностранному языку, этот подход возобладал в западной педагогике. Он получил дальнейшее теоретическое обоснование в работах Хомского и др. [2]. Наиболее оптимальными признавались

годы, предшествующие половому созреванию, пока полушария головного мозга еще не получили окончательную специализацию. Позднее Крашен [3] показал в своих работах, что специализация полушарий начинается гораздо раньше и при этом не обязательно ведет к потере определенных способностей. Дети лучше взрослых осваивают правильное произношение на иностранном языке, однако высказывают меньший прогресс в восприятии других его аспектов.

Таким образом, сегодня невозможно выделить какой-либо определенный возраст обучаемого как самый оптимальный для изучения иностранного языка. В определенном смысле взрослые и дети пользуются сходными стратегиями и проходят одинаковые этапы при изучении иностранного языка. При этом данные стратегии и этапы очень близки тем, что имеют место при освоении родного языка. Изучение иностранного языка — процесс неоднобразный. Различные аспекты языка по-разному осваиваются представителями разных возрастных групп. Возрастные психологические различия в подходах к иностранному языку до сих пор четко не определены. Однако очевидно, что дети более готовы к восприятию языка в социальных и коммуникабельных ситуациях, тогда как взрослые успешнее учат его посредством креативных и академических стратегий. Каждая возрастная группа имеет свои преимущества и недостатки, связанные с изучением иностранного языка. Признавая, что изучение иностранного языка можно начинать в любом возрасте, следует, однако, помнить, что по определенным философским, политическим и педагогическим причинам целесообразнее начинать этот процесс в более раннем возрасте.

Следующий аспект индивидуализации обучения иностранному языку связан с определением способностей к его изучению. Эта проблема ставит целый ряд дополнительных вопросов. Обучать ли иностранному языку всех или только тех, у кого есть к этому достаточные способности? Следует ли распределять обучаемых в группы по способностям? Можно ли развить способности

к языкам? Можно ли адаптировать учебный процесс к различным уровням способностей?

Необходимо отметить, что способность к языкам представляет собой комплекс различных характеристик личности. Существующие тесты для оценки степени развития этой способности (например, MLAT/EMLAT или PLAB) в той или иной степени определяют четыре основные группы характеристик: способности вычленять и определять речевые звуки, т.е. способности к фонетическому кодированию; способности соотносить звуки речи с определенными графическими знаками, т.е. способности устанавливать звуко-символьные связи; способности к пониманию формальных аспектов языка, т.е. грамматическую чувствительность и вербальную память.

Теоретические и экспериментальные исследования [4, 5, 6] показывают, что успешность обучения иностранному языку зависит, прежде всего, от гибкости мышления и открытости к восприятию новых норм и правил. При этом следует отметить, что подобные тесты затрагивают только когнитивные аналитические аспекты обучения иностранному языку, оставляя за скобками интуитивные, неаналитические способности обучаемых. Кроме того, способности к языкам напрямую связаны с аффективными и личностными факторами, которые составляют мотивационную основу обучения. Также необходимы известное трудолюбие, помогающее освоить большие объемы заданий, и понимание того, что для достижения хороших результатов необходимы серьезные временные затраты. Успех приходит к тем, кто четко осознает цели и ориентирован на результат. Успешные студенты, как правило, экстраверты, общительны, нацелены на коммуникацию.

Особое место в списке личностных характеристик, способствующих продуктивному изучению иностранного языка, занимает эмпатия [7], готовность и способность идентифицировать себя с другими. Здесь она проявляется как способность идентифицироваться с коммуникативным поведением носителей изучаемого языка.

Кроме того, сегодня исследователи уделяют особое внимание такой личностной характеристике, как терпимость к двусмысленности [8, 9]. Процесс изучения иностранного языка изобилует «двусмысленными ситуациями», в основе которых неосознанность, сложность или кажущаяся неразрешимость той или иной проблемы. Терпимость к двусмысленности означает в этом контексте готовность принимать подобные ситуации как данность. Отторжение двусмысленных ситуаций, нежелание с ними мириться серьезно осложняет процесс изучения иностранного языка.

Необходимо отметить, что успех реализации принципа индивидуализации напрямую зависит от позиции и подготовленности учителя, от того, как он решает вопросы: Что такое преподавание? Какова роль учителя в учебном процессе? Что лежит в основе преподавания: искусство или мастерство? Является ли учитель «дирижером процесса или «садовником», сеющим семена знаний и бережно возвращающим их, или «проводником», указывающим путь к знаниям?

Здесь разброс мнений необычайно широк. Нет единства ни среди теоретиков, ни среди педагогов-практиков. Даже толковые словари по-разному трактуют эти понятия. Так, согласно «Cambridge International Dictionary of English», «учить» значит «давать знания, инструктировать, обучать» [10]. Однако в «Longman Dictionary of Contemporary English» находим, что «учить» означает «показывать кому-нибудь как делать что-либо» или «изменять чьи-либо представления» [11].

На наш взгляд, подобная ситуация сложилась в связи с тем, что разные авторы ставят во главу угла отдельные аспекты этого многомерного явления. Сама же проблема многоаспектна и многослойна, и требует комплексного анализа. В этой связи необходимо понять, прежде всего, каковы сегодня должны быть продуктивные взаимоотношения между учителем и учеником. Традиционные представления об учителе как «передатчике знаний», лидере, контролере, постепенно вытесняются с конца прошлого века идеями обучения, ориентированного на ученика. Под влиянием гуманистических и коммуникативных теорий процесс обучения

строится, исходя из потребностей и наличного опыта обучаемых. Критерием успешности урока стала активность учеников, а не учителя. Учитель становится не передатчиком знаний и контролером, а стимулятором активности учеников.

Однако, позднее ряд известных методистов подвергают серьезной критике идеи обучения, ориентированного на ученика. Так, Роберт О'Нил [12] в статье «The plausible myth of learner-centeredness» утверждает, что если учащимся разрешить учиться без контроля со стороны учителя, то это может привести к определенной нерадивости, запущенности, небрежности. Это будет равносильно полному отказу от информативной функции учителя.

На наш взгляд, здесь не должно быть ситуации выбора «или-или». Необходимо продуктивно совмещать оба подхода, смещая акценты в ту или другую сторону в зависимости от личностных характеристик учителя и ученика, конкретных целей обучения, вида выполняемых заданий, уровня мотивации обучаемых и т.п. Чем более гибко и сознательно учитель будет совмещать различные роли (функции), тем продуктивнее будет учебный процесс. Например, контролер — это наиболее знакомая и понятная роль учителя в процессе обучения. Здесь учитель передает знания и контролирует их усвоение, становясь центральной фигурой на уроке. В талантливом исполнении учитель-контролер вдохновляет учащихся на интенсивное поглощение знаний.

При этом роль контролера наиболее продуктивна во время объяснения материала, когда необходимо восстановить порядок или организовать, например, дискуссию или дрилл. В других же ситуациях контроль подавляет инициативу учащихся, снижает уровень их мотивации.

Еще одна важная функция учителя — организатор, который дает учащимся необходимую информацию, объясняет что, как и зачем делать, разделяет их на пары или группы и, наконец, вовремя завершает определенный этап работы. Роль организатора чрезвычайно важна. Если ученики не понимают что и как делать, продуктивность их работы будет нулевой. Хороший организатор

начинает с мотивации, затем четко формирует задание, описывает процедуру и организует эффективную обратную связь [13].

Не следует забывать, что учащиеся постоянно ждут от учителя оценки своей работы. И тут мы выступаем в роли эксперта, оценивая и корректируя результаты работы учеников. При этом студенты всегда должны знать, что и как будет оцениваться, чтобы сконцентрироваться на главном. Кроме того, необходимо помнить о справедливости оценки и конструктивности критики.

Роль подсказчика лучше выбирать, когда учащиеся выполняют креативные задания, например, в ролевых играх. Увлекаясь процессом, они могут потерять нить происходящего или забывают слова. Учитель может оставаться в стороне, предлагая им «выплывать» самостоятельно, а может тихо и ненавязчиво подсказать нужную фразу или новый поворот ситуации. Но подсказывать нужно именно ненавязчиво, иначе роль подсказчика легко обернется ролью контролера, что в данной ситуации неуместно. С другой стороны, если учитель самоустранится, то работа, не получив необходимого импульса, просто сойдет на нет.

Как уже отмечалось, во время выполнения креативных заданий учитель остается в стороне, время от времени «подбрасывая» необходимые фразы или повороты сюжета. Но иногда имеет смысл принять непосредственное участие в процессе, но не в роли учителя, а в роли равноправного участника. Это поможет оживить ситуацию изнутри, ненавязчиво поворачивая ее в нужном направлении. Но здесь высока опасность превратиться в контролера, лишив учащихся творческой инициативы. Однако существуют разительные примеры высокой эффективности учителя в роли участника процесса. Например, в контексте суггестивного метода Г. Лозанова [14].

Бывают ситуации, в которых перечисленные функции учителя малоэффективны или даже нежелательны. Например, когда учащиеся заняты в совместной креативной письменной работе или в подготовке к совместной презентации. Здесь самая лучшая роль учителя — роль источника информации. Однако никто не знает все о языке. Невозможно знать ответы на все вопросы.

Задача преподавателя — подсказать, где искать необходимую информацию, развивая тем самым самостоятельность обучающихся.

Иногда самой продуктивной может стать роль наблюдателя. Например, в ситуации устной коммуникации, когда необходимо потом оценить и прокомментировать участие каждого. Здесь необходимо оставаться незаметным, чтобы не отвлекать учащихся от решения поставленной задачи. Кроме того, фиксируя ошибки учащихся, следует записывать и их удачные выступления с тем, чтобы впоследствии объективно оценить их работу. Следует помнить, что наблюдатель оценивает не только успехи учащихся, но и эффективность учебного материала и предложенных заданий с тем, чтобы впоследствии внести соответствующие коррективы. Таким образом у учителя есть широкий выбор ролей. Выбор той или иной из них зависит от целого ряда факторов. При этом необходимо четко понимать суть каждой роли и уметь гибко совмещать их в учебном процессе, что является непременным условием эффективной реализации принципа индивидуализации обучения.

Таким образом, несмотря на недостаточную разработанность проблемы индивидуального обучения на занятиях по иностранному языку, исследования последних лет закладывают основы понимания и предвидения возможных индивидуальных реакций обучающихся на те или иные стратегии и приемы обучения с последующей коррекцией соответствующих компонентов учебного процесса с целью повышения его эффективности.

Источники:

- [1] Пенфильд В. Речь и мозговые механизмы. / В. Пенфильд, Л. Робертс; Пер. с англ. С.И. Кайдановой и И.М. Тонконового. Ленинград: Медицина. Ленингр. отд-ние, 1964. 264 с.
- [2] Хомский Н. Язык и мышление. / Н. Хомский. М.: Изд-во МГУ, 1972. 126 с.
- [3] Krashen, S. (1982). Principles and Practice in Second Language Acquisition. / S. Krashen. Oxford: Pergamon, 1982. 212 p.
- [4] Бим И.Л. Некоторые актуальные проблемы современного обучения иностранным языкам. / И.Л. Бим. // Иностранные языки в школе. 2001. № 4. С. 12–25.

- [5] Копцева Ю.А. Возрастно-индивидуальный подход в обучении взрослых иностранному языку. / Ю.А. Копцева. // Вестник практической психологии образования. 2008. № 2. С. 82–88.
- [6] Стрельцов В. Педагогические условия совершенствования процесса социализации учащихся в современных условиях. / В. Стрельцов. // Учитель. 2005. №1. С. 30–36.
- [7] Маклакова Н.В. Электронные образовательные ресурсы как эффективное средство организации самостоятельной работы студентов по английскому языку. / Н.В. Маклакова, И.З. Шахнина. // Образование и саморазвитие. 2012. Т. 3. №31. С. 35–39.
- [8] Besral, J. The development of English language teaching (ELT) / J. Besral // Jurnal Al-Ta'lim. Jilid 1. Nomor 2 Juli 2012. Pp. 106–112.
- [9] Brown, J. The Elements of Language Curriculum / J. Brown. Boston: Heinle & Heinle Publishers, 1995. 262 p.
- [10] Cambridge International Dictionary of English. Cambridge: Cambridge University Press, 1995. 1792 p.
- [11] Longman Dictionary of Contemporary English. London: Longman, 1995. 2224 p.
- [12] O'Neil, R. The plausible myth of learner-centredness. // ELT Journal. 45/4. Pp. 293–304.
- [13] Omaggio, A. Teaching Language in Context / R. O'Neil. Boston: Heinle & Heinle Publishers, 1995. 532 p.
- [14] Суггестология и суггестопедия. / На болг. яз. // Суггестология. София, 1971. 64 с.

УДК 658

ОЦЕНКА ИНВЕСТИЦИОННОЙ ПРИВЛЕКАТЕЛЬНОСТИ ПРЕДПРИЯТИЯ

Мулюкова Е.К.

*Институт социальных и гуманитарных знаний
Казань, Россия*

01011962ksau@mail.ru

Аннотация: Раскрыто содержание методики оценки инвестиционной привлекательности предприятия. Использование предлагаемого алгоритма действий позволит принять обоснованное управленческое решение по формированию положительной инвестиционной привлекательности предприятия.

Ключевые слова: инвестиции, алгоритм, привлекательность, методика, управленческое решение.

EVALUATION OF COMPANIES INVESTMENT ATTRACTION

Mulyukova E.K.

*Institute for Social Sciences and Humanities
Kazan, Russia*

01011962ksau@mail.ru

Summary: The maintenance of a technique of an assessment of the enterprise investments appeal is opened. Using of the offered algorithm of actions will allow to make the reasonable administrative decision on formation of positive investment appeal of the enterprise.

Keywords: investments, algorithm, attraction, technique, management solution.

Для успешного развития предприятия в современных рыночных условиях необходимо привлекать средства инвесторов. При этом важным условием привлечения инвесторов является формирование инвестиционной стратегии предприятия, то есть соответствие показателей деятельности предприятия критериям инвестиционной привлекательности. Необходимость методики оценки инвестиционной привлекательности актуально не только для инвесторов, но и для самих предприятий.

Методика должна учитывать не только особенности деятельности российских предприятий, а учитывать именно отраслевые особенности деятельности предприятий. Данная методика также позволит и инвестору оценить перспективы стратегического развития хозяйствующего субъекта. Со стороны инвесторов основным интересом является получение дохода от вложенных средств. Поэтому основным условием вложения и получения инвестиционных средств является методика, которая позволит оценить с учетом и внешних и внутренних факторов инвестиционную привлекательность конкретного предприятия.

В настоящее время для оценки инвестиционной привлекательности предприятия существует методика анализа финансового состояния. По результатам анализа финансового состояния кредитные организации принимают решения о возможности кредитования конкретного предприятия. Но здесь необходимо оценить уровень финансовых результатов, степень рискованности вложений, деловую репутацию предприятия и конкурентоспособность производимой продукции.

Первым этапом является «Анализ природно-климатических, организационно-технических, социальных условий производства, качество менеджмента и рыночной среды». Так как производство отдельных видов продукции зависит от природно-климатических условий, необходимо оценить возможность реализации инвестиционного проекта в данных климатических условиях.

Для анализа организационно-технических, социальных условий производства, качества менеджмента и рыночной среды необходимо использовать совокупность показателей, которые позволят оценить их положительное или негативное влияние на оценку инвестиционной привлекательности.

Оценка положительно влияющих факторов на организационно-технические условия предполагает использование следующей системы показателей: инновационный потенциал, стадия жизненного цикла организации, возможности производственных мощностей, возможности расширения ассортимента и качества производимой продукции, высокая доля продукции на рынке.

Также необходимо оценить показатели, негативно влияющие на оценку инвестиционной привлекательности: высокий износ оборудования, устаревшие технологии, низкий уровень конкурентоспособности продукции.

Показатели, положительно влияющие на социальные условия, — это высокая квалификация кадров (здесь оценивается трудовой стаж, возраст, образование работников, высокий интеллектуальный потенциал), создание для работников благоприятных условий для работы и отдыха.

Показателями, негативно влияющими на оценку социальных условий, являются высокий уровень текучести кадров, низкая заработная плата, нерешенность социальных проблем развития коллектива.

При оценке показателей, положительно влияющих на «качество менеджмента», необходимо обратить внимание на: наличие у руководства и специалистов высшего образования, положительной деловой репутации; проведение аудита, организацию внутреннего контроля. Для использования в работе прогрессивных информационных технологий, методов, способов, техники необходимо повышать уровень образования специалистов с помощью курсов повышения квалификации, участия в семинарах.

Интеллектуальный капитал также оказывает влияние на стоимость компании. Он включает в себя человеческий (образование работников, их профессиональные знания, личностные качества), организационный (концепции управления, организационная и финансовая структура), клиентский (лояльность потребителей, налаженные связи с поставщиками) и инновационный капитал (осуществление и реализация НИОКР, проекты, разработки, приобретенные новации).

При анализе стоимости компании основной задачей является оценка зарабатываемой доходности и определение влияния факторов, влияющих на эту доходность. Для оценки инвестиционного проекта факторы влияния могут быть следующие:

- элементы капитала (основной и оборотный, собственный и заемный, средневзвешенная стоимость капитала,

операционная прибыль, рентабельность собственного капитала);

- специфические факторы (структура издержек, факторы риска, производительность труда, капиталоемкость, потребность в запасах, налоговая нагрузка и др.);

Для оценки факторов, негативно влияющих на оценку, используются следующие показатели: постоянная смена руководства, отсутствие у руководства и специалистов высшего образования, отрицательная деловая репутация.

Для оценки перспективности региона, уровня конкуренции следует оценить факторы, положительно влияющие на оценку рыночной среды. Для расширения рыночной среды необходимо, в первую очередь, обеспечить качество производимой продукции. Так как не только увеличением объемов производства и реализации возможно увеличить финансовые результаты, но и, что более актуально в данных условиях, за счет улучшения качества производимой продукции. Одним из показателей, негативно влияющих на оценку рыночной среды, являются непривлекательность отрасли. Например, сельскохозяйственное производство подвержено множеству рисков и, в первую очередь, это природно-климатические условия. Для снижения этих рисков возможно также принимать соответствующие меры, например, при засухе иметь и использовать поливочные установки. Для своевременной уборки иметь достаточное количество уборочной техники и так далее.

Одним из важнейших показателей, характеризующих деловую активность предприятия, является оборачиваемость капитала. При анализе необходимо изучить показатели оборачиваемости капитала и установить, на каких стадиях кругооборота произошло замедление или ускорение движения средств. Скорость оборачиваемости капитала характеризуется показателями: коэффициентом оборачиваемости (Коб), продолжительностью одного оборота (Поб), капиталоемкости (Ке).

Оборачиваемость капитала также зависит от его органического строения: чем большую долю занимает основной капитал,

который оборачивается медленно, тем ниже коэффициент оборачиваемости и выше продолжительность оборота всего совокупного капитала, и наоборот.

В процессе анализа необходимо изучить изменение оборачиваемости оборотного капитала на всех стадиях его кругооборота, что позволит проследить, где произошло ускорение или замедление его движения. Поскольку прибыль можно представить в виде произведения факторов:

$$(\Pi = KL \times BEP = KL \times K_{об} \times R_{об}),$$

то увеличение ее суммы за счет изменения коэффициента оборачиваемости капитала можно рассчитать умножением прироста последнего на базовый уровень коэффициента рентабельности продаж и на фактическую среднегодовую сумму оборотных активов:

$$\Pi = \Delta K_{об} \times R_{об.0} \times KL_1.$$

По результатам анализа разрабатывают мероприятия по ускорению оборачиваемости оборотного капитала. Можно выделить следующие основные пути ускорения оборачиваемости капитала:

- сокращение продолжительности производственного цикла за счет интенсификации производства (использование новейших технологий, механизации и автоматизации производственных процессов, повышение уровня производительности труда, более полное использование производственных мощностей предприятия, трудовых, материальных ресурсов и др.);
- улучшение организации материально-технического снабжения с целью бесперебойного обеспечения производства необходимыми материальными ресурсами и сокращения времени нахождения капитала в запасах;
- ускорение процесса отгрузки продукции и оформления расчетных документов.

По результатам оценки показателей необходимо предложить мероприятия по улучшению инвестиционной привлекательности предприятия в целом.

Таким образом, для использования данной методики необходимо разработать систему показателей, которые позволят и инвесторам и самим предприятиям оценивать и формировать положительную инвестиционную привлекательность предприятия.

Источники:

- [1] Бортник А.Н. Проблемы учета и анализа инвестиций и инвестиционной привлекательности. / А.Н. Бортник; под ред. проф. Исаева. Саратов, 2007. 212 с.
- [2] Ендовицкий Д.А. Анализ инвестиционной привлекательности организации. / Под ред. Д.А. Ендовицкого. М.: КНОРУС, 2014. 374 с.
- [3] Савицкая Г.В. Анализ хозяйственной деятельности предприятий АПК: Учеб. пособие. 6-е изд., испр. и доп. Мн.: Новое знание, 2006. 652 с.
- [4] Якименко Е.А. Оценка инвестиционной привлекательности предприятия. // Сб. науч. трудов. Вестник Алтайского гос. аграрного университета. №11. 2009.

УДК 336.22
ББК 65.261.4

НАЛОГ НА ДОХОДЫ ФИЗИЧЕСКИХ ЛИЦ: ПОРЯДОК ИСЧИСЛЕНИЯ, УПЛАТЫ И ПЕРЕЧИСЛЕНИЯ

Никифорова О.В.

*Институт социальных и гуманитарных знаний
Казань, Россия*

nifikorova@mail.ru

***Аннотация:** В статье рассматриваются изменения, связанные с исчислением, уплатой и перечислением НДФЛ. Это порядок предоставления стандартных налоговых вычетов на детей, введение возможности получения социальных налоговых вычетов на обучение и лечение у работодателя, изменения порядка удержания и перечисления НДФЛ. Также рассмотрены вопросы, связанные с исчислением, формой и сроками подачи отчетности по налогу на доходы физических лиц.*

***Ключевые слова:** налог на доходы физических лиц, стандартные налоговые вычеты, социальные вычеты, налоговые агенты, налоговые органы*

INCOME TAX FOR INDIVIDUALS: CALCULATION, PAYMENT AND TRANSFERS

Nikiforova O.V.

*Institute for Social Sciences and Humanities
Kazan, Russia*

nifikorova@mail.ru

***Summary:** This article discusses the changes related to the calculation and payment of personal income tax and transfer. This is the order of standard tax deductions for children, the introduction of the possibility of obtaining social tax deductions for education and treatment of the employer; change the order of retention and transfer of personal income tax. Also discussed issues related to the calculation, reporting form and submission deadlines for the tax on personal income.*

***Keywords:** tax on personal income, standard deductions, social deductions, tax agents, tax authorities*

С 2016 года вступил в силу целый ряд изменений, связанных с исчислением, уплатой и перечислением НДФЛ. Это новый порядок предоставления стандартных налоговых вычетов на детей, получения социальных налоговых вычетов на обучение и лечение у работодателя, изменения порядка удержания и перечисления НДФЛ, новые формы и сроками подачи отчетности.

При исчислении НДФЛ доходы физических лиц, облагаемые по ставке 13%, уменьшаются на величину стандартных налоговых вычетов, предоставляемых в отношении их детей.

Предоставление стандартных налоговых вычетов на детей осуществляется в порядке, установленном пп. 4 п. 1 ст. 218 НК РФ. Согласно изменениям, внесенным Федеральным законом от 23.11.2015 №317-ФЗ в указанный подпункт, с 2016 года стандартные налоговые вычеты на детей предоставляются по новым правилам [2].

В силу обновленной редакции пп. 4 п. 1 ст. 218 НК РФ «детский» налоговый вычет за каждый месяц налогового периода предоставляется в следующих размерах [1]:

- 1 400 руб. — на первого ребенка;
- 1 400 руб. — на второго ребенка;
- 3 000 руб. — на третьего и каждого последующего ребенка;
- 6 000 руб. — на каждого ребенка-инвалида, находящегося на обеспечении опекуна, попечителя, приемного родителя, супруга (супруги) приемного родителя;
- 12 000 руб. — на каждого ребенка-инвалида, находящегося на обеспечении родителя, супруга (супруги) родителя, усыновителя.

Таким образом, с 2016 года увеличился размер вычетов на детей-инвалидов. Причем теперь размер вычета также зависит от статуса лица, на обеспечении которого находится ребенок-инвалид.

В отношении остальных детей, не являющихся инвалидами, размеры вычетов остались прежними.

Еще одним новшеством, связанным с предоставлением вычета на детей, является увеличение предельного дохода, при превышении которого указанный вычет отменяется.

Так, начиная с 2016 года налоговый вычет действует до месяца, в котором доход налогоплательщика (за исключением доходов, полученных от долевого участия в деятельности организаций в виде дивидендов физическими лицами, являющимися налоговыми резидентами РФ), исчисленный нарастающим итогом с начала налогового периода, превысил 350 000 руб. Начиная с месяца, в котором указанный доход превысил 350 000 руб., налоговый вычет не применяется. Напомним, что в 2015 году лимит был равен 280 000 руб.

Таким образом, в 2016 году предельный размер дохода, дающий право на получение «детского» вычета, повысился на 70 000 руб. (с 280 000 руб. до 350 000 руб.).

Доходы налогоплательщиков, облагаемые налогом по ставке 13%, могут быть уменьшены на сумму социальных налоговых вычетов, предусмотренных ст. 219 НК РФ. В частности, к таким относятся вычеты:

- а) определенные пп. 2 п. 1 ст. 219 НК РФ[1]:
 - в сумме, уплаченной налогоплательщиком в налоговом периоде за свое обучение в образовательных учреждениях, — в размере фактически произведенных расходов на обучение;
 - в сумме, уплаченной налогоплательщиком-родителем за обучение своих детей в возрасте до 24 лет, налогоплательщиком-опекуном (налогоплательщиком-попечителем) за обучение своих подопечных в возрасте до 18 лет по очной форме обучения в образовательных учреждениях, — в размере фактически произведенных расходов на это обучение, но не более 50 000 руб. на каждого ребенка в общей сумме на обоих родителей (опекуна или попечителя);
- б) установленные пп. 3 п. 1 ст. 219 НК РФ в сумме, уплаченной налогоплательщиком в налоговом периоде за медицинские услуги, оказанные медицинскими организациями, индивидуальными предпринимателями, осуществляющими медицинскую деятельность, ему, его супругу (супруге), родителям, детям (в том числе усыновленным)

в возрасте до 18 лет, подопечным в возрасте до 18 лет (в соответствии с перечнем медицинских услуг, утвержденным Правительством РФ), а также в размере стоимости лекарственных препаратов для медицинского применения (согласно перечню лекарственных средств, утвержденному Правительством РФ), назначенных им лечащим врачом и приобретаемых налогоплательщиком за счет собственных средств. По дорогостоящим видам лечения в медицинских организациях, у индивидуальных предпринимателей, осуществляющих медицинскую деятельность, сумма налогового вычета принимается в размере фактически произведенных расходов. Перечень дорогостоящих видов лечения утверждается постановлением Правительства РФ.

Перечисленные социальные налоговые вычеты (за исключением расходов на обучение детей налогоплательщика и расходов на дорогостоящее лечение) предоставляются в размере фактически произведенных расходов, но в совокупности не более 120 000 руб. за налоговый период.

До 2016 года обратиться за получением указанных социальных вычетов налогоплательщик был вправе только по окончании налогового периода при подаче налоговой декларации в налоговый орган.

С принятием Федерального закона от 06.04.2015 №85-ФЗ с 2016 года налогоплательщикам предоставлена возможность получить социальный вычет на обучение и лечение у работодателя [3].

Согласно обновленной редакции п. 2 ст. 219 НК РФ социальные налоговые вычеты на обучение и лечение могут быть предоставлены налогоплательщику до окончания налогового периода при его обращении с письменным заявлением к работодателю (налоговому агенту) при условии представления последнему подтверждения права на получение указанных вычетов, выданного налоговым органом по форме, утверждаемой ФНС. Право на получение налогоплательщиком таких социальных вычетов должно быть подтверждено налоговым органом в срок, не превышающий 30 календарных дней со дня подачи налогоплательщиком

в налоговый орган письменного заявления и документов, подтверждающих право на получение социальных налоговых вычетов.

Социальные налоговые вычеты на обучение и лечение предоставляются налогоплательщику налоговым агентом, начиная с месяца, в котором налогоплательщик обратился к налоговому агенту за их получением.

В случае, если после обращения налогоплательщика в установленном порядке к налоговому агенту за получением социальных налоговых вычетов налоговый агент удержал налог без учета таких вычетов, сумма излишне удержанного после получения письменного заявления налогоплательщика налога подлежит возврату налогоплательщику в порядке, предусмотренном ст. 231 НК РФ [1].

Если по итогам налогового периода сумма дохода налогоплательщика, полученного у налогового агента, оказалась меньше суммы социальных налоговых вычетов, налогоплательщик имеет право на получение социальных налоговых вычетов в общем порядке, обратившись с налоговой декларацией в налоговый орган.

Изменения порядка исчисления и перечисления НДФЛ установлены федеральными законами от 02.05.2015 №113-ФЗ, от 28.11.2015 №327-ФЗ [4] в ст. 226 и 223 НК РФ.

В соответствии с пунктом 3 ст. 226 НК РФ исчисление сумм налога производится налоговыми агентами на дату фактического получения дохода нарастающим итогом с начала налогового периода применительно ко всем доходам, в отношении которых применяется налоговая ставка 13%, начисленным налогоплательщику за данный период с зачетом удержанной в предыдущие месяцы текущего налогового периода суммы налога. Сумма налога применительно к доходам, в отношении которых применяются иные налоговые ставки, а также к доходам от долевого участия в организации исчисляется налоговым агентом отдельно по каждой сумме указанного дохода, начисленного налогоплательщику.

При выплате налогоплательщику дохода в натуральной форме или получении налогоплательщиком дохода в виде материальной выгоды удержание исчисленной суммы налога производится

налоговым агентом за счет любых доходов, выплачиваемых в денежной форме. При этом удерживаемая сумма налога не может превышать 50% суммы выплачиваемого дохода в денежной форме, согласно пункта 4 ст. 226 НК РФ.

При невозможности в течение налогового периода удержать у налогоплательщика исчисленную сумму налога налоговый агент обязан в срок не позднее 1 марта года, следующего за истекшим налоговым периодом, в котором возникли соответствующие обстоятельства, письменно сообщить налогоплательщику и налоговому органу по месту своего учета о невозможности удержать налог, о суммах дохода, с которого не удержан налог, и сумме не удержанного налога.

Налоговые агенты обязаны перечислять суммы исчисленного и удержанного налога не позднее дня, следующего за днем выплаты налогоплательщику дохода.

При выплате налогоплательщику доходов в виде пособий по временной нетрудоспособности (включая пособие по уходу за больным ребенком) и в виде оплаты отпусков налоговые агенты обязаны перечислять суммы исчисленного и удержанного налога не позднее последнего числа месяца, в котором производились такие выплаты

Налоговые агенты обязаны перечислять суммы исчисленного и удержанного налога не позднее дня, следующего за днем выплаты налогоплательщику дохода.

При выплате налогоплательщику доходов в виде пособий по временной нетрудоспособности (включая пособие по уходу за больным ребенком) и в виде оплаты отпусков налоговые агенты обязаны перечислять суммы исчисленного и удержанного налога не позднее последнего числа месяца, в котором производились такие выплаты.

Сумма налога, подлежащая уплате в бюджет по месту нахождения обособленного подразделения организации, определяется исходя из суммы дохода, подлежащего налогообложению, начисляемого и выплачиваемого работникам этого обособленного подразделения, а также исходя из сумм доходов, начисляемых

и выплачиваемых по договорам гражданско-правового характера, заключаемым с физическими лицами обособленным подразделением (уполномоченными лицами обособленного подразделения) от имени такой организации.

В соответствии с дополнениями, внесенными Федеральным законом от 02.05.2015 №113-ФЗ [5] в п. 1 ст. 223 НК РФ, по ряду доходов физического лица установлен день, который необходимо считать датой фактического их получения. В частности, уточняется порядок определения даты фактического получения дохода для случаев приобретения ценных бумаг, зачета взаимных однородных требований, списания безнадежного долга, возмещения командировочных расходов.

В 2016 году введена обязанность по ежеквартальному представлению формы 6-НДФЛ. Новый отчет должны сдавать все организации и индивидуальные предприниматели, у которых есть наемные работники, а также налоговые агенты, которые выплачивают доходы физлицам, не являющимся их сотрудниками [12]. Для этого налоговики утвердили форму расчета 6-НДФЛ, порядок его заполнения, а также формат, необходимый для представления отчетности в электронном виде (приказ ФНС России от 14.10.15 №ММВ-7-11/450@, зарегистрирован в Минюсте России 30.10.15) [6].

Приказом ФНС России от 30.10.2015 №ММВ-7-11/485@ утверждена новая форма справки 2-НДФЛ, порядок ее заполнения и формат представления в электронной форме [7].

В целом форма справки не изменилась, но она дополнена некоторыми показателями, которые учитывают поправки, внесенные в порядок исчисления НДФЛ. Так, в разделе 4 помимо стандартных, социальных и имущественных налоговых вычетов теперь отражаются инвестиционные налоговые вычеты. Кроме того, в этом разделе теперь необходимо указывать данные об уведомлении, подтверждающем право на социальный налоговый вычет.

В разделе 5 (в нем указывается общая сумма дохода и налога) предусмотрена графа для отражения сумм фиксированных авансовых платежей. Также в этом разделе необходимо указывать данные об уведомлении, подтверждающем право на уменьшение

налога на фиксированные авансовые платежи. В новой форме справки 2-НДФЛ предусмотрена возможность подписания (представления) ее не только налоговым агентом, но и уполномоченным представителем.

Как известно, для заполнения справки 2-НДФЛ используются различные коды, в частности, коды видов доходов и коды видов вычетов. В настоящее время приказом ФНС России от 10.09.2015 №ММВ-7-11/387@ утверждены новые коды доходов и вычетов, которые следует применять для заполнения справки. Новая форма справки 2-НДФЛ зарегистрирована в Минюсте России 25.11.2015, применяется с 08.12.2015 [9].

С 2016 года отчетность, предусмотренная главой 23 НК РФ (2-НДФЛ и расчет сумм НДФЛ), представляется налоговыми агентами в электронной форме исключительно по телекоммуникационным каналам связи. Электронные носители (диски CD, DVD, устройства flash-памяти) более не предусматриваются.

При численности физических лиц до 25 человек, получивших доходы в налоговом периоде, налоговые агенты могут сдавать отчетность на бумажных носителях. Для целей представления расчета сумм НДФЛ названная численность проверяется за квартал, полугодие, девять месяцев, год.

За несоблюдение порядка сдачи расчета сумм НДФЛ (бумажная, а не электронная форма) будет применяться ответственность по статье 119.1 НК РФ в виде штрафа в размере 200 рублей.

Для каждого способа представления сведений (непосредственно, почтовым отправлением, через электронные каналы связи) определена своя дата, фиксирующая момент представления.

Если сведения представляются не лично, целесообразно отправлять их заранее, в частности справку 2-НДФЛ — не позднее 20 марта. Дело в том, что при направлении сведений по телекоммуникационным каналам связи представленными считаются сведения, прошедшие форматный контроль.

В течение 10 дней с даты отправки сведений налоговый орган должен направить налоговому агенту Реестр сведений о доходах физических лиц за соответствующий год в электронной форме,

протокол приема сведений о доходах физических лиц за год в электронной форме, в которых могут содержаться сведения об ошибках. Запас во времени позволит налоговому агенту при необходимости уточнить сведения.

В случае уточнения сведений в налоговый орган представляются только те сведения, которые скорректированы. Таким образом, если при представлении сведений по телекоммуникационным каналам связи в протоколе приема сведений выявлены сведения, содержащие ошибки, то повторно направляются только скорректированные (исправленные) сведения [13]. Изменения в подаче отчетности затронули и подразделения организаций, являющихся налоговыми агентами РФ. Они должны предоставлять сведения о налоге на доходы физических лиц отдельно по каждому подразделению. Отчетность предоставляется бухгалтерией подразделения по месту фактического нахождения. Крупнейшие налогоплательщики могут отправлять документацию либо по месту основного учета, либо отдельно по каждому подразделению по месту их фактического нахождения [10].

Индивидуальные предприниматели, которые платят единый налог, а также те, кто работает по патентной системе, должны предоставлять справки и отчеты по НДФЛ по месту осуществления деятельности. Если квартальный отчет по НДФЛ не будет предоставлен в срок, то с агента будет взиматься штраф в объеме 1000 рублей за каждый полный и даже неполный месяц просрочки.

Кроме того, налоговые органы могут приостановить операции по счетам, в том числе и электронным, компании или ИП, если отчеты не будут предоставлены через 10 дней после крайнего срока их подачи. За неточные или заведомо ложные сведения штраф будет составлять 500 рублей по каждому отчету или справке.

Таким образом, в 2016 году произошли изменения по НДФЛ:

- повышен размер стандартного налогового вычета на детей-инвалидов;
- увеличился предельный доход, при превышении которого вычет на детей отменяется;

- предусмотрена возможность налогоплательщика обратиться за получением социального налогового вычета на обучение и лечение к работодателю;
- изменился порядок исчисления и перечисления НДФЛ. Теперь налог исчисляется на дату фактического получения дохода, а не по итогам каждого месяца. При этом удержанный налог должен быть перечислен не позднее даты, следующей за днем выплаты дохода;
- на месяц увеличен срок для сообщения налогоплательщику и налоговому органу о невозможности удержать НДФЛ;
- по отдельным доходам уточнен порядок признания даты фактического их получения. В частности, по суммам возмещения командировочных расходов датой фактического получения доходов признается последний день месяца, в котором утвержден авансовый отчет после возвращения работника из командировки;
- введена обязанность по ежеквартальному представлению формы 6-НДФЛ;
- утверждена новая форма 2-НДФЛ, по которой необходимо представлять сведения уже за 2015 год;
- увеличена с 10 до 25 человек численность физических лиц, получающих доход, при превышении которой налоговый агент обязан сдавать отчетность по НДФЛ в электронном виде;
- ужесточена ответственность за несоблюдение сроков представления отчетности по НДФЛ, а также за представление недостоверных сведений.

Источники:

- [1] Налоговый Кодекс РФ 2016 [Электр. ресурс]. URL: <http://www.nalkod.ru>.
- [2] Федеральный закон от 23.11.2015 №317-ФЗ «О внесении изменения в статью 218 части второй Налогового Кодекса Российской Федерации» [Электр. ресурс]. URL: http://www.consultant.ru/document/Cons_doc_LAW_189227/.

- [3] Федеральный закон от 06.04.2015 №85-ФЗ «О внесении изменений в статью 219 части второй Налогового Кодекса Российской Федерации и статью 4 Федерального закона «О внесении изменений в части первую и вторую Налогового кодекса Российской Федерации (в части налогообложения прибыли контролируемых иностранных компаний и доходов иностранных организаций)» [Электр. ресурс]. URL: http://www.consultant.ru/document/cons_doc_law_177597/.
- [4] Федеральный закон от 28.11.2015 №327-ФЗ «О внесении изменений в часть вторую Налогового кодекса Российской Федерации» [Электр. ресурс]. URL: http://www.consultant.ru/document/cons_doc_LAW_189503/.
- [5] Федеральный закон от 02.05.2015 №113-ФЗ «О внесении изменений в части первую и вторую Налогового кодекса Российской Федерации в целях повышения ответственности налоговых агентов за несоблюдение требований законодательства о налогах и сборах» [Электр. ресурс]. URL: http://www.consultant.ru/document/Cons_doc_LAW_178859/.
- [6] Приказ ФНС России от 14.10.2015 №ММВ-7-11/450@ «Об утверждении формы расчета сумм налога на доходы физических лиц, исчисленных и удержанных налоговым агентом (форма 6-НДФЛ), порядок ее заполнения и представления, а также формата представления расчета сумм налога на доходы физических лиц, исчисленных и удержанных налоговым агентом, в электронной форме» (Зарегистрировано в Минюсте России 30.10.2015 №39578) [Электр. ресурс]. URL: <http://www.consultant.ru/document/>.
- [7] Приказ ФНС России от 30.10.2015 №ММВ-7-11/485@ «Об утверждении формы сведений о доходах физического лица, порядка заполнения и формата ее представления в электронной форме» (Зарегистрировано в Минюсте России 25.11.2015 N 39848) [Электр. ресурс]. URL: http://www.consultant.ru/document/cons_doc_LAW_189481/.
- [8] Приказ ФНС России от 10.09.2015 №ММВ-7-11/387@ «Об утверждении кодов видов доходов и вычетов» (Зарегистрировано в Минюсте России 13.11.2015 N 39705) [Электр. ресурс]. URL: http://www.consultant.ru/document/cons_doc_law_188991/.
- [9] За 2015 год нужно отчитываться по новой форме 2-НДФЛ. [Электр. ресурс] // Бух.1С. URL: http://buh.ru/news/uchet_nalogi/45752/.

- [10] Изменения в налоге на доходы физических лиц в 2016 году [Электр. ресурс]. URL: <http://ya2016.com/economy/ndfl-2016/>.
- [11] Ларцева Л. Изменения по НДФЛ с 2016 года. // Казенные учреждения: бухгалтерский учет и налогообложение. 2016. №1.
- [12] Покшан Д. Новый расчет 6-НДФЛ для налоговых агентов: разбираемся с особенностями заполнения и сдачи в инспекцию. [Электр. ресурс] // Бухгалтерии Онлайн. URL: <http://www.buhonline.ru/pub/comments/2015/11/10505>.
- [13] Разгулин С.В. Отчетность налоговых агентов по НДФЛ и ответственность за ее непредставление [Электр. ресурс]. URL: <http://www.otchetsdan.ru/news/otchetnost-nalogovyh-agentov-po-ndfl-i-otvetstvennost-za-ee-nepredstavlenie#>.

УДК 070:343"18"

РОССИЙСКАЯ ПЕЧАТЬ И УГОЛОВНЫЙ ЗАКОН В XIX ВЕКЕ

Печников В.Н.

*Институт социальных и гуманитарных знаний
Казань, Россия*

vadnik2012@mail.ru

***Аннотация:** В статье рассматривается уголовно-правовая политика царского правительства в отношении деятельности печати в России в XIX веке, анализируются важнейшие законопроекты. Все это дает основание сформулировать определенные выводы о сущности, характере, целях политики в данной области.*

***Ключевые слова:** уголовно-правовая политика, профсоюз, полиция, законопроект, устав, нарушение закона*

RUSSIAN PRESS AND CRIMINAL LAW IN XIX CENTURY

Pechnikov V.N.

*Institute for Social Sciences and Humanities
Kazan, Russia*

vadnik2012@mail.ru

***Summary:** The article deals with the criminal policy of the tsar's government in acts of printing in Russia in XIX century, the article also analyses the most important bills. All this gives possibility to come to definite conclusions about essence, character and purposes of politics in this field.*

***Keywords:** criminal law, trade union, police, bill, statut, to break the law.*

Анализ отечественного законодательства XIX столетия о правовом регулировании деятельности печати весьма интересен и поучителен в контексте современных представлений о свободе информации. Вполне закономерно, что правящая элита России, как и других европейских государств, считала вредными любые отклонения в печатных органах от официальной линии.

Рассматривая методы противодействия инакомыслию и «безнравственному направлению» в печати в российской правоприменительной практике XIX в., следует констатировать,

что правительственная власть использовала в этих целях главным образом административные средства. Вместе с тем, значительная роль в осуществлении указанных задач самодержавного государства отводилась уголовно-правовым методам. Карательные постановления, безусловно, оказывали воздействие на общество уже в силу самой угрозы применения репрессий. Российское законодательство рассматриваемого периода содержало значительное количество новелл о правонарушениях в области печати. Однако, вопросы формирования специального уголовного законодательства в этой сфере не нашли должного отражения в литературе. Между тем, вопросы формирования, систематизации и применения карательных постановлений, связанных с деятельностью печати, представляют большой научный интерес, имеют не только познавательное, но и прикладное значение для современной эпохи.

Отдельные нормы уголовно-правового характера содержались непосредственно в цензурном законодательстве. В Устав о цензуре 1828 года, где преобладавшей формой ответственности за нарушения в сфере печати являлись административные взыскания, были включены некоторые нарушения, при определенных условиях признававшиеся уголовно-наказуемыми. При этом конкретная санкция за такие нарушения в уставе не определялась. Так, в соответствии со ст. 66 устава в случае «употребления цензором во зло вверенной ему власти», то есть за пропуск в печать произведения, заведомо противоречащего цензурным правилам, цензор «предавался суду по законам». Аналогичные формулировки содержатся в статьях 70, 107, 149 и 151 цензурного устава. Субъектами уголовной ответственности в этих случаях могли признаваться владельцы типографий, библиотек или лица, управлявшие ими, а также книгопродавцы.

По другому Уставу 1828 года «О духовной цензуре» предусматривались те же самые объективные основания и порядок привлечения к уголовной ответственности содержателей типографий (§§41, 56, 57) [1]. Достаточную определенность положения об уголовной ответственности за нарушения правил о цензуре печати получили лишь в результате издания актов систематизации

законодательства. Успешному продвижению этих процессов Россия обязана, прежде всего, М.М. Сперанскому — известному государственному деятелю и правоведа, великому реформатору, стоявшему у истоков русского конституционализма [2]. Сперанский остановился на наиболее удобной, по его мнению, но сложной с точки зрения юридической техники, форме — Своде законов, как систематической инкорпорации законодательства. Основное внутреннее содержание Свода по концепции этого автора должны были составить акты консолидации отраслевых законов по их институтам, в том числе уголовно-правовым. В литературе справедливо отмечено, что введенная при Николае I «систематизация российского законодательства ... в области уголовного права пошла дальше, чем в других областях права» [3]. Статьи Свода, изданного в 1832 г., стали новой формой бытия уже действовавших ко времени его составления законов. Они имели силу и применялись при условии соответствия их нормам Полного собрания законов (его первое издание, состоявшее из 45 томов, было напечатано в 1830 году).

Уголовно-правовые нормы рассеяны по всем томам Свода законов, что объясняется отсутствием строгой логической последовательности в расположении законодательного материала. 15-й том был посвящен преимущественно уголовному праву, именно в этом томе были сконцентрированы постановления, связанные с деятельностью в сфере печати [4]. Свод включает лишь противоправные деяния общеуголовного характера, относившиеся в основном к категории наиболее опасных преступлений. Следует особо сказать о новеллах, содержащихся в главе 2 «О наказаниях за поношение Государя Императора и членов Императорского Дома злыми и вредными словами», помещенной в Разделе 3 «О государственных преступлениях». В частности, согласно ст. 220 этого тома Свода за напечатание сочинения, составление письма, либо за публичное произнесение речи, содержащей «дерзкие слова», порочившие личные качества императора, методы его управления государством виновный подлежал уголовной ответственности. Уголовная ответственность также устанавливалась

и за «поношение» императрицы и членов императорской фамилии (ст. 221). В этом законе не дифференцировалась степень вины участвовавших в совершении указанных деяний, для всех соучастников устанавливалась мера наказания как для главных виновников (ст. 222). При наличии «особой вины» в действиях обвиняемого его дело рассматривалось Верховным уголовным судом, в остальных случаях дело подлежало рассмотрению соответствующей судебной палатой уголовного суда. Меры уголовной ответственности за эти деяния назначались по правилам ст. 217. В частности, данная статья в качестве мер наказания предусматривала тюремное заключение, срок которого не определялся, и лишение всех прав состояния. Лицо, не освобожденное от телесных наказаний, могло быть приговорено к наказанию плетьюми и ссылке на поселение.

Уголовно-наказуемыми признавались и оскорбления, нанесенные посредством слова (печатного или устного) правительству и чиновникам при исполнении ими служебных обязанностей (раздел 4 «О преступлениях против Правительства»). Преступным считалось «поношение» присутственного места, должностного лица (ст. 229, 230). Виновные в этом рассматривались как «нарушители доброго порядка и противники установленных учреждений». Таким образом, названным выше действиям придавалась политическая окраска. Наказания за эти преступления назначались судом «смотря по состоянию дела» и могли быть в виде лишения всех прав состояния и лишения чести (для «высших сословий»), либо в виде наказания плетьюми или ссылки на поселение для лиц, не принадлежавших к этим сословиям. В рассматриваемом законе были предусмотрены нормы об ответственности за сочинение и опубликование подложных указов, распространение вредных слухов, пасквилей, направленных против правительства (ст.ст. 235–238). За такие действия суд мог приговорить виновного к ссылке на казенные работы, телесному наказанию. Подчеркнем, что XV том Свода законов содержал лишь узкую группу составов преступлений в сфере печати, что являлось одним из недостатков этого сборника.

Восполнить пробелы в уголовном законодательстве предполагалось на следующем этапе систематизации законодательства в процессе кодификации. Ее итогом по программе М.М. Сперанского должно было стать Уложение, с принятием которого отраслевые законы приводились бы в единую, согласованную систему. Работа над проектом узаконения, получившего название «Уложение о наказаниях уголовных и исправительных», была завершена специальной Комиссией, образованной в марте 1844 года в составе Государственного Совета. При подготовке Проекта использовалось сравнительное обозрение российского и иностранного уголовного законодательства, как действующего, так и проектируемого [5]. После одобрения Проекта Советом 15 августа 1845 г. Уложение было утверждено указом Императора Николая I, в соответствии с которым оно вводилось в действие с 1 мая 1846 года [6] и стало, по-существу, первым уголовным кодексом России в полном смысле этого слова.

Наряду с понятием «преступления» (ст. 1), в Уложении определялись и признаки «проступка» (ст. 2). Различие преступлений и проступков проводилось, в основном, по объекту посягательства, их разграничение не было последовательным и четким, на что было обращено внимание еще Н.С. Таганцевым [7]. Такое деление правонарушений было осуществлено и в отношении деяний, связанных с печатью. А. Лохвицкий усматривал неудобство этого деления в его непрактичности [8, С. 45, 50, 51, 109.].

Понимая огромную силу воздействия печатного слова на население, составители Уложения 1845 г. включили ряд деяний в области печати в число наиболее опасных общеуголовных преступлений. Так, ряд составов преступлений, связанных с печатным словом, содержал раздел Уложения «О государственных преступлениях». По традиции главенствующее место здесь занимали деяния против «Священной особы Императора» и членов императорского «Дома». Характерно содержание ст. 267, в соответствии с которой умышленное составление и распространение печатных и письменных сочинений и изображений с целью возбудить неуважение к Верховной власти, личным качествам Императора, его

управлению империей квалифицировалось как «оскорбление Величества». За такое деяние виновный наказывался лишением всех прав состояния, ссылкой на каторжные работы в крепости на срок до 12 лет; виновный из «простонародья» также еще и наказывался 60–70 ударами плетью и подвергался клеймению. За хранение указанных выше сочинений полагался арест на срок от 7 дней до 3 месяцев. После отбытия наказания виновный передавался под надзор полиции на срок от одного года до трёх лет.

Лицо, подозреваемое в этом преступлении, освобождалось от уголовной ответственности, если могло доказать, что «крамольное» сочинение у него находилось по распоряжению начальства или с его ведома. В случае, если в суде не был доказан факт «злого умысла» при распространении указанных сочинений, виновный приговаривался к заключению в крепости на срок от двух до четырех лет и лишению некоторых особенных прав. Как видно из Объяснительной записки к ст. 267 Проекта Уложения, его составители весьма широко трактовали объективную сторону состава преступления, закрепленного в названной статье. Действия виновного считались направлениями «к расторжению любви и доверенности монарха с народом и против благоговейного к нему уважения, которое составляет не только одну из первых обязанностей его подданных, но одно из самых твёрдых оснований нравственной... его власти, а следовательно, и Престола и благоустройства в государстве» [8, С. 45, 50, 51, 109.].

Во второй главе того же раздела Уложения «О бунте против Верховной власти и о государственной измене» преступным деяниям в сфере печати посвящены ст. 273 и 274. В ст. 273 предусматривалась уголовная ответственность за «умышленное составление и распространение письменных и печатных объявлений, воззваний, сочинений или изображений с целью возбудить к бунту или явному неповиновению Верховной власти». Названное деяние каралось лишением виновного всех прав состояния и ссылкой его на каторжные работы в крепости на срок от восьми до десяти лет. Лица, не освобожденные от телесных наказаний, кроме того, наказывались 50–60 ударами плетью. Если суд не смог доказать

«злого умысла» у виновного в распространении сочинений такого рода, его действия расценивались как приготовление и начало покушения к возбуждению бунта. Срок заключения в крепости в этом случае снижался до двух–четырёх лет. Хранение указанных выше сочинений наказывалось арестом на время от семи дней до трех месяцев с последующей передачей лица под надзор полиции на период от года до трех лет. В ст. 274 Уложения устанавливалась уголовная ответственность за составление печатных или письменных сочинений, хотя и не содержащих «прямого и явного возбуждения к восстанию против Верховной власти», но стремящихся «оспаривать или подвергать сомнению неприкосновенность её прав или дерзостно порицать установленный образ правления или порядок наследования Престола». Это преступление каралось лишением всех прав состояния, ссылкой на каторжные работы на заводах на срок от четырех до десяти лет, а для «простолюдинов» — еще и 30–40 ударами плетью.

Виновный в предумышленном распространении сочинений, предусмотренных ст. 274, присуждался к заключению в крепости на время от восьми месяцев до одного года и четырех месяцев. Хранитель преступных изданий (при недоказанности у него умысла) рассматривался как недоноситель и наказывался арестом на срок от недели до трех месяцев с последующим установлением над ним полицейского надзора. Комментируя эти нормы, составители проекта Уложения подчеркивали, что «возбуждение к беспорядкам через распространение вредных сочинений, есть ... одно из главных средств нарушения внутренней безопасности государства». Одновременно признано целесообразным «отличать прямые усилия возбудить к бунту или явному неповиновению Верховной власти от намерения оспорить, подвергнуть сомнению и порицанию неприкосновенность прав Верховной власти и коренных государственных учреждений» [9].

В разделе IV Уложения «О преступлениях и проступках против порядка управления» также содержится группа норм о противоправных деяниях в сфере печати. В ст. 296 первой главы («О сопротивлении распоряжениям Правительства и неповиновении

установленным от одного властям») предусматривалась уголовная наказуемость авторов и распространителей печатных сочинений и ложных слухов, имеющих целью «возбуждение к противодействию или сопротивлению правительственным властям.» Виновные в совершении этого преступления приговаривались к лишению всех прав состояния и ссылке в отдаленные местности Сибири, а не освобожденные от телесных наказаний, также еще и 20–30 ударами плетью и клеймению. Согласно ч. 2 ст. 296 Уложения наказание усиливалось, если упомянутые в первой части этой статьи действия имели своим последствием «важное нарушение общественного порядка». В этом случае виновного наказывали каторжными работами на заводах в течение шести–восьми лет, а для «низших» сословий это наказание сопровождалось еще и 40–60 ударами плетью и клеймением.

Три состава преступных деяний в области печати включала гл. 2 раздела IV Уложения «Об оскорблении и явном неуважении к присутственным местам и чиновникам при отправлении должности». В ст.ст. 305 и 306 устанавливалось уголовное наказание за составление, умышленное распространение, выставление в публичных местах оскорбительных сочинений, изображений или «ругательных писем». По смыслу ст. 305 Уложения объектом преступного посягательства являлись «высшие места и лица» государства. Виновные в таком преступлении наказывались лишением некоторых особенных прав и заключением в смирительном доме от 2-х до 3-х лет. Согласно ст. 306 преступное деяние было направлено против губернских и местных учреждений и должностных лиц в связи с исполнением ими служебных обязанностей. За такое деяние виновный осуждался к заключению в смирительном доме на срок от трех до шести месяцев или же к аресту на время от недели до шести месяцев. В соответствии со статьей 307, к уголовной ответственности привлекались авторы и распространители сочинений, содержащих «недозволительные суждения о постановлениях и действиях правительства». Последние карались лишением некоторых особенных прав и заключением в смирительном доме

на срок от двух до трех лет, а при смягчающих обстоятельствах — на срок от трех месяцев до одного года. Комментируя в юридической газете «Право» «необычайную живучесть» упомянутых положений, Л. Таубер в 1906 г. писал, что «статьи эти находились в полной гармонии с цензурным Уставом 22 апреля 1828 года» [10] (к этому времени в Уложении редакции 1885 года рассматриваемые нормы, соответственно, имели нумерацию статей 279–281) [11, С. 84]. Л. Таубер указывал, что хотя «в принципе за печатью... признано право критики существующих у нас постановлений..., содержание указанных статей не претерпело изменений» [11, С. 88].

В главе 4 раздела VIII Уложения, где были предусмотрены противоправные действия против общественной нравственности, к преступным посягательствам в сфере печати следует отнести деяние, предусмотренное ст. 1301. Объективная сторона состава преступления, предусмотренного ст. 1301, заключалась в тайном (то есть без рассмотрения цензурой) издании или распространении сочинений, имевших целью «развращение нравов или явно противных нравственности и благопристойности», а равно и «явно клонящихся» к этому рисунков, гравюр и иных изображений. Согласно ст. 1301 Уложения все признанные судом безнравственными печатные издания подлежали принудительному уничтожению. Виновного в совершении указанного деяния суд мог подвергнуть денежному взысканию до 500 рублей либо назначить арест на срок от семи дней до трех месяцев.

В Уложении также предусматривалась уголовная ответственность за преступные деяния, связанные с печатными публикациями сочинений против личной чести (раздел X «О преступлениях против жизни, здоровья и чести частных лиц»). В Отделении 3 «О клевете и распространении ругательных писем и других оскорбительных для чести сочинений, изображений или слухов» содержалось две новеллы по рассматриваемой проблеме. Первая из них предусматривала уголовную ответственность за составление и распространение сочинений и изображений, «хотя и не заключающих прямой клеветы, но ругательных и явно оскорбительных

для личной чести какого-либо частного лица» (ст.2020). Лицо, признанное виновным в совершении такого деяния, могло быть в судебном порядке подвергнуто аресту на срок от трех недель до трех месяцев или тюремному заключению на время от трех недель до шести месяцев. Кроме того, суд мог обязать виновного принести потерпевшему публичное извинение. Статья 2024 Уложения предусматривала ответственность авторов клеветнических сочинений или изображений. В названной статье устанавливался определенный перечень лиц, против которых могло быть направлено данное преступное посягательство (опекуны, учителя, начальники виновных или те лица, у которых виновные находились в «услужении»). Ответственность в такого рода случаях наступала по правилам ст. 2020. Если же клеветническое деяние учинялось против чести родителей или родственников по прямой восходящей линии, наказание увеличивалось на три степени. Уголовные дела о таких преступлениях возбуждались только по частным жалобам потерпевших. Рассмотренные постановления убедительно указывают на сословный характер Уложения.

Уложение 1845 года предусматривало за деяния, связанные с печатью, и специальную уголовную ответственность. Соответствующие нормы, в основном, были сконцентрированы в разделе VIII «О преступлениях и проступках против общественного благоустройства и благополучия», где была выделена 5 глава «О нарушениях постановлений о цензуре» (ст.ст. 1306–1318). В первом отделении 5 главы были сосредоточены карательные постановления, касавшиеся должностных лиц цензурных учреждений, во 2-м отделении — положения об уголовной ответственности содержателей типографий (литографий), библиотек для чтения, книгопродавцов и иных лиц, связанных с процессом изготовления печатной продукции и её распространением.

- При анализе 5 главы Уложения обращает на себя внимание:
- отсутствие четкого разграничения понятий «преступление» и «проступок» (например, в статьях 1307–1309);
 - значительное количество отсылочных норм (ст.ст. 1306, 1311, 1315, 1316);

- неопределенный перечень объектов преступных посягательств, связанных с профессиональной деятельностью цензоров (ст. 1309).

Отделение Второе открывалось ст. 1310, в соответствии с которой содержатель типографии (или управлявший ею) подвергался денежному взысканию за напечатание периодических изданий, книг, рисунков, нот со словами без разрешения цензуры. При этом отсутствие в произведениях «крамольного» содержания не служило основанием для освобождения от ответственности. Размер наказания в виде штрафа возрастал при повторных нарушениях: если за первое нарушение взыскание равнялось 10–50 рублей, за второе — 50–100 руб., то за третье — до 500 рублей. Кроме того, типографское заведение подлежало принудительному закрытию, весь отпечатанный тираж конфисковывался. Как следует из Объяснительной записки составителей Уложения, при конструировании данной нормы они «соображались с постановлениями лучших иностранных законодательств». С введением ст. 1310 в Уложение устранялись пробелы в законодательстве о печати, поскольку ранее не были определены взыскания за рассматриваемые проступки [12]. В ст. 1311 по сути предусматривается ответственность за квалифицированное преступление — напечатание в типографии материалов, публикация которых прямо запрещалась под страхом уголовного наказания. За подобные деяния, в зависимости от характера публикации, применялись меры наказания, аналогично указанным в ст. 1306. Если в первой части ст. 1311 предусматривалась ответственность содержателей типографий, то во второй её части речь шла об ответственности наборщиков и других рабочих этих заведений за напечатание «крамольного» материала без разрешения хозяина типографии или управляющего. В случаях, когда в произведение, одобренное цензурой, в типографии вносились изменения и дополнения, противоречившие цензурным правилам, перепечатка измененных фрагментов сочинений осуществлялась за счет виновных. Если же такие изменения влекли серьезные последствия, например, при впечатывании текста, прямо запрещенного цензурой, то к ответственности привлекались: а) содержатель

типографии, давший распоряжение о перепечатке (он приговаривался к тюремному заключению на срок от трех месяцев до одного года, с печатыванием на это время типографии); б) наборщики, если они действовали самовольно (они помещались в тюрьму на срок от трех до шести месяцев), владелец типографии подвергался штрафу.

По аналогичной схеме сконструированы ст.ст. 1314 и 1315, которые предусматривали наказуемость книгопродавцов и держателей библиотек. «Простая» продажа не прошедшего цензуру печатного издания в книжной лавке или выдача его читателям в библиотеке, при отсутствии в издании запрещенного круга вопросов, влекла денежное взыскание в пределах до 50 рублей за однократное нарушение и до 200 рублей после 3-кратного нарушения. Уплата штрафа сопровождалась конфискацией книг и закрытием заведения «до особого распоряжения» полиции. Объясняя предусмотренную ст. 1314 меру воздействия на виновных, авторы проекта Уложения в своей Записке писали, что необходимость выдачи повторного «разрешения установленным порядком» после закрытия «заведения» устанавливается как дополнительная гарантия, в целях «предупреждения.. злоупотреблений» со стороны определенных лиц [13]. К квалифицированным деяниям был отнесен и выпуск в обращение печатных изданий, запрещенных цензурой. В соответствии со ст. 1315 ответственность в таком случае существенно усиливалась, но конкретные санкции в этой статье не указывались, в ней содержались лишь отсылки к общеуголовным нормам Уложения, аналогично статьям 1306 и 1311.

Контролю за ввозом в Россию заграничных книг и журналов была посвящена ст. 1316, в которой устанавливалось, что в случае непредставления в Комитет по иностранной цензуре зарубежных изданий в трехмесячный срок на их владельца налагается штраф по 7 руб. 50 коп. за каждый экземпляр. В Объяснительной записке по проекту Уложения указывалось, что новый срок представления изданий, взамен существовавшего ранее шестимесячного срока, введен по предложению министра народного просвещения (им был в то время граф С.С. Уваров) [12]. Можно предположить,

что установление этой меры было продиктовано необходимостью повышения оперативности цензурного контроля за обращением в России иностранной литературы. Ст. 1316 Уложения предусматривала удвоение размера денежного взыскания, если обнаруживалось намерение утаить «вредную» или не разрешенную цензурой книгу. Если в печатном издании выявлялись признаки деяния, предусмотренного ст. 187, к виновному применялись меры наказания, установленные этой статьей.

В случае начала набора печатного текста в типографии без надлежащего разрешения (ст. 1317 Уложения) данное заведение принудительно закрывалось, а его владелец подвергался аресту на срок от трех недель до шести месяцев либо денежному взысканию в размере от 50 до 100 рублей (по усмотрению суда). Владельца книжной лавки, торговавшего литературой без специального разрешения (ст. 1318), ожидали санкции, установленные для случаев торговли без надлежащего свидетельства (ст. 1591). За это деяние назначалось денежное взыскание, равное цене свидетельства (за первый проступок) или двойной цене его (за второе правонарушение), трехкратное «ослушание» влекло тюремное заключение владельца книжной лавки на срок от шести месяцев до одного года и бессрочное лишение его права торговли.

В 1857 году Уложение о наказаниях уголовных и исправительных было включено в XV том Свода законов Российской империи с небольшими изменениями. Реформирование правовой системы в области цензуры печати в 60–70-х гг. повлекло эволюцию соответствующих норм уголовного законодательства. В редакциях Уложения о наказаниях 1866 и 1885 гг. нашли отражение основные новации по вопросам ответственности за правонарушения в области печати, внесенные узаконениями 6 апреля 1865 года [11, С. 449]. Уже в редакции Уложения 1866 года [11, С. 45–48] осуществлена перегруппировка нормативного материала, изменена нумерация статей, в том числе постановлений о деяниях печати. Например, ст. 1004 Уложения 1866 г. по содержанию соответствовала ст. 1306 в редакции Уложения 1845 года. Определенная эволюция прослеживается и в редакции Уложения 1885 года [11, С. 45].

Проводившаяся в нормативной практике линия на усиление правительственного контроля за периодической печатью, за типографиями нашла отражение и в редакции Уложения 1866 г., где первому направлению посвящено двадцать, а второму, соответственно, десять норм. Основные изменения и дополнения в Уложении обусловлены изданием Закона 6 апреля 1865 г., расширившего круг субъектов преступных деяний в области печати. Устанавливалась, в частности, уголовная ответственность редакторов и издателей: за выпуск журнала (газеты) без надлежащего разрешения или за выход периодического издания за рамки программы, утвержденной администрацией (ст. 1028); за нарушение правил перехода органа периодической печати к другому лицу (ст. 1031); за опубликование воззвания, возбуждающего вражду между сословиями (ст. 1036); за опубликование без надлежащего разрешения отчетов о собраниях дворянских и иных сословных обществ (ст. 1038). Весьма примечательным было постановление об ответственности за оспаривание или порицание начал собственности, семейного союза (ст. 1037).

За деяния в области печати в качестве санкций в основном предусматривались денежные взыскания в пределах от двадцати пяти до трехсот рублей, реже сумма штрафа увеличивалась до пятисот рублей; мог применяться и арест на срок до четырех месяцев. В ряде случаев предусматривалось тюремное заключение на срок до одного года и четырех месяцев, например, за оглашение в печати сведений, порочащих честь или доброе имя должностного либо частного лица (ст. 1039); применялось оно и в соответствии и со статьями 1035, 1036, 1014. Однако в указанных случаях предусматривалась возможность применения судом альтернативного наказания в виде штрафа до пятисот рублей. Конфискация отпечатанных изданий была возможной, в частности, у книгопродавцов или держателей библиотек, если выпущенные в обращение сочинения не были одобрены цензурой (ст. 1020), у издателей за переиздание книг, запрещенных по суду (ст. 1034).

В ряде случаев в новой редакции Уложения санкция за содеянное, при сохранившейся прежней диспозиции нормы,

существенно увеличивалась. Например, по Уложению в редакции 1845 года за напечатание сочинения в «тайной» (то есть действовавшей без надлежащего разрешения) типографии предусматривался арест до шести месяцев и штраф до ста рублей (ст. 1317). По Уложению в редакциях 1866 и 1885 гг. это деяние уже влекло тюремное заключение до восьми месяцев, а штраф увеличился до трехсот рублей (ст. 1008).

Каковы были перспективы дальнейшего развития института уголовной ответственности за деяния в области печати? 30 апреля 1881 г. была образована правительственная Комиссия для составления проекта нового Уголовного уложения [14]. В ее составе была сформирована Редакционная комиссия, включавшая видных специалистов в области уголовного права (Н.С. Таганцев, И.Я. Фойницкий и др.). По мнению Г. Евангулова «без преувеличения можно сказать, что ... уголовное законодательство 80-х и 90-х годов несёт на себе сильнейший отпечаток влияния Редакционной комиссии» [15]. Как видно из объяснений к проекту Уголовного уложения, опубликованных в 1895 году [16], при составлении раздела о деяниях печати был использован достаточно широкий спектр нормативных материалов. Основу проектируемого раздела составили принципы и положения Уложения о наказаниях в редакции 1885 года. Не были оставлены без внимания предложения, подготовленные в свое время комиссиями Д.А. Оболенского (1863–1865 гг.), принца Г.П. Ольденбургского (1867 г.), С.Н. Урусова (1869–1871 гг.) [17, Стб. 1146–1158]. Кроме того, был обобщен опыт правового регулирования в области печати ряда европейских государств (Англии, Германии, Бельгии, Франции и др.). Сохраняя в неприкосновенности основные принципы действующего Уложения о наказаниях, составители проекта Уголовного уложения проявили более жёсткий подход к вопросам ответственности за противоправные деяния в сфере печати. Такой вывод можно сделать из содержания ст. 325 Проекта, которая по содержанию соответствовала статье 1033 Уложения о наказаниях. По мнению Комиссии ответственность за опубликование в периодических изданиях сведений о материалах следствия (дознания)

до суда или прекращения дела, либо гласное обсуждение судебного приговора нарушает уважение к суду. Поэтому за данное деяние была предложена более строгая ответственность — «в особо важных случаях» до тюремного заключения на срок до четырех месяцев [17, Стб. 1148].

В процессе рассмотрения Проекта в Комиссии затрагивался и вопрос о целесообразности сохранения действующих принципов разделения компетенции между административной и судебной властями. Например, при обсуждении нормы о возможных действиях властей в случае напечатания или выпуска в обращение произведений преступного содержания (ст. 327) предлагалось наделить суд правом закрытия типографий, запрещение редакторам осуществлять профессиональную деятельность. Однако, эти варианты были отброшены исходя из соображения, что такие широкие полномочия суда были бы «вредными для общественной безопасности». За судами оставлено лишь право вынесения определений об уничтожении неповрежденных изданий и прекращении периодических изданий [18].

Какова была интенсивность использования судебных методов расправы с инакомыслием в печати? Имеющиеся материалы не дают четкого ответа на этот вопрос. Так, И.В. Оржеховский показывает следующую картину судебных преследований против непериодических изданий: в 1868 г. таких дел не было вообще; в 1869 и 1870 гг., соответственно, возбуждено два и три дела; в 1871 г. рассмотрено 24 дела, а в 1872 г. — 11. В итоге судебных разбирательств, как правило, налагались денежные взыскания или применялось задержание выхода книг в свет (в 1871 г., например, таких задержаний было семь) [17, Стб. 1146–1154].

В основном противодействие «вредным направлениям» печати в рассматриваемый период в России осуществлялось путем использования административно-правовых методов.

В современных политических условиях представляется целесообразным использовать законодательный опыт России прошлых времен, в том числе отдельные положения рассмотренного выше нормативного материала периода XIX века. Так, в наши дни

зачастую в качестве одного из методов политической борьбы и в экономическом противостоянии используются публикации порочащих сведений об оппоненте. Не случайно в современном европейском законодательстве институт ответственности за диффамацию находит достойное отражение, являясь сдерживающим фактором против закулисных «теневых» решений, наконец, против эмоциональных всплесков и необдуманных публикаций. Совершение этого деяния влечет обычно достаточно серьезные санкции (например, по французскому Закону о свободе печати).

Своевременно звучит в наши дни и содержание ст. 1301 Уложения о наказаниях. Ею предусматривалась уголовная наказуемость распространения в печати произведений, рисунков, возвращающих нравственность, идущих вразрез с общепринятыми в обществе принципами и нормами морали, нравственности. В связи с этим, напрашивается вывод о законодательном запрете в печати и других отечественных СМИ публиковать информацию об оказании так называемых «сексуальных услуг». Подобные запреты существуют, например, в США. Актуальны и меры, предусмотренные ст.ст. 1314 и 1315 упомянутого российского Уложения; ими признавались преступными действия распространителей информации — лиц, осуществлявших книжную торговлю, должностных лиц публичных библиотек — за выпуск в обращение печатных произведений преступного содержания, запрещенных по суду.

Целесообразной явилась бы и рецепция положения упомянутого законодательства, содержавшего запреты публикации материалов, нарушающих тайну следствия или могущих повлиять на готовящееся судебное решение (подобные ограничения есть и в современных зарубежных правовых системах, в частности, британской). Данная проблема еще ждёт своего решения. Настоящее исследование может способствовать целям реализации этих целей на основе разумного использования основных идей и положений прошлого отечественного законодательного опыта.

Источники:

- [1] Полное собрание законов Российской империи. Собр. 2-е. СПб., 1830–1884. Т.3. №1981.
- [2] Калягин В.А. М.М. Сперанский и его реформы (1808–1812). // Советское государство и право. 1982. №9. С. 111–120.
- [3] Кодан С.В. М.М. Сперанский и систематизация законодательства в России. // Советское государство и право. 1989. №66. С. 103–110.
- [4] Скрипилев Е.А. Конституционные идеи и проекты в России. // История буржуазного конституционализма XIX в. М.: Наука, 1986. С. 201–204.
- [5] Шебанов А.Ф. Из опыта создания Полного собрания законов и Свода законов в дореволюционной России. // Правоведение. 1997. №2. С. 96–106.
- [6] Российское законодательство X–XX веков. / Текст и комментарий; в 9 т.; под общ. ред. О.И. Чистякова. М.: Юрид. лит., 1984.
- [7] Свод законов Российской империи, повелением Государя императора Николая Павловича составленный. // Свод законов уголовных. СПб., 1832. 560 с.
- [8] Краткое обозрение хода работ и предположений по составлению нового кодекса законов о наказаниях. СПб., 1846.
- [9] Таганцев Н.С. Лекции по русскому уголовному праву. Часть общая. Вып. 1. СПб., 1887. С.76–77.
- [10] Лохвицкий А.В. Курс русского уголовного права. 2-е изд. СПб., 1871. С. 36.
- [11] Проект Уложения о наказаниях уголовных и исправительных, внесенный в 1844 году в Государственный Совет, с подробным означением оснований каждого из внесенного в сей проект установления. СПб., 1871.
- [12] Таубер Л. Печать и архаизмы Уложения о наказаниях. // Право. 1906. №12. Стб.1108.
- [13] Свод законов уголовных. Часть первая. Уложение о наказаниях уголовных и исправительных. Изд. 1885 г. СПб., 1885. 369 с.
- [14] Краткое обозрение хода работ и предположений по составлению нового кодекса законов о наказаниях. – СПб., 1846. Т.40. №41988, 41990.
- [15] Полное собрание законов Российской империи. Собр. 2-е. СПб., 1830–1884. Т.47. №50958.
- [16] Полное собрание законов Российской империи. Собр. 2-е. СПб., 1830–1884. Т.45, №47966.

- [17] Евангулов Г. Новое Уголовное Уложение. // Право. 1903. №16.
- [18] Уголовное Уложение. Проект редакционной комиссии и объяснения к нему. СПб., 1871. 445 с.
- [19] Уголовное Уложение. Проект редакционной комиссии и объяснения к нему. СПб., 1897. С. 431, 443–445.
- [20] Оржеховский И.В. Администрация и печать между двумя революционными ситуациями (1866–1878 гг.). Лекции по спецкурсу. Горький, 1973. С. 89.

УДК 378

АКТУАЛЬНЫЕ ПРОБЛЕМЫ ОБУЧЕНИЯ СПЕЦИАЛИСТОВ СФЕРЫ ТУРИЗМА В ВУЗАХ ТУРИСТСКОГО ПРОФИЛЯ

Пономарев К.Н.

*Российской международной академии туризма (Казанский филиал)
Казань, Россия*

ligia90@gmail.com

***Аннотация:** В статье рассматривается процесс концепции личностно-ориентированной подготовки персонала туристского бизнеса. Исследуется психология развития личности.*

***Ключевые слова:** личностное развитие, туристские компетенции, туристская педагогика, синергетическое развитие, дидактическое обучение.*

ACTUAL PROBLEMS OF TRAINING OF TOURISM PROFESSIONALS IN THE UNIVERSITIES OF THE TOURIST PROFILE

Ponomarev K.

*Kazan branch of Russian International Academy for Tourism
Kazan, Russia*

ligia90@gmail.com

***Summary:** The article discusses the process of the concept of personality-oriented training of the personnel of tourist business. Examines the psychology of personal development.*

***Keywords:** personal development, competence tourism, tourism pedagogy, synergetic development, didactic training.*

Одной из главных задач социально-направленного общества является создание рабочих мест, что даст человеку возможность трудиться, зарабатывать на достойную жизнь. Другая задача — научить его отдыхать, а для этого необходимо создать индустрию интересного, познавательного отдыха.

Важнейшим видом такого отдыха для абсолютного большинства населения любого сознательного возраста общепризнанной является современная сфера туризма.

Туризм двадцать первого века в нашей стране принципиально отличается от предыдущих тем, что, с одной стороны, уровень образованности населения обуславливает качественный скачок в его досуговой, познавательной деятельности. Человеку не просто интересно посмотреть мир, ему надо вникнуть в исторический смысл достопримечательностей, понять социальную атмосферу творчества деятелей искусства, осознать величие эпох, когда создавались эти большие и малые чудеса света. С другой — каждая страна открывает свои границы, старается показать свою историю и как можно привлекательней организовать свое гостеприимство, а современные средства коммуникации (связь, транспорт) делают доступными любые точки мира.

Еще один важный аспект туризма — политический. Известно, что современная внутренняя политика в демократическом формате зависит от информированности членов общества об условиях социального устройства, отношений государства и народа в наиболее цивилизованных странах. То есть, чем больше народа предпочитают туристский познавательный отдых, тем большее количество людей становятся носителями современных прогрессивных пониманий взаимоотношений государства и общества и, как следствие, более активное участие в совершенствовании политических как внутренних, так и внешних их взаимосвязей.

Здесь просматривается синергетическая зависимость гражданского становления личности, степень развития демократических традиций общества, конструктивной политической оппозиции, как важнейшего атрибута демократии от степени развития туризма.

Кто же сможет удовлетворить такой уровень спроса практически массового потребителя такого познавательного товара?

Это может сделать только специалист, подготовленный в высших профессиональных учебных заведениях соответствующего профиля на основе индивидуально ориентированной концепции конструирования дидактических технологий, а это, в первую очередь, создание системы отбора потенциальных кадров на уровне школы. Во вторую — разработка дидактической концепции

обучения и воспитания такого специалиста, который при аттестации уже будет конкурентоспособным в сфере туристского бизнеса.

Все это подчеркивает актуальность проблемы подготовки кадров, способных удовлетворить познавательный голод интеллектуально развитого индивида.

Необходимо определить исходные психологические позиции личностного развития человека.

Это можно сделать на основе анализа известных классических работ К.Д. Ушинского, Г.И. Челпанова, П.Ф. Каптерева, С.Т. Шацкого, П.П. Блонского и, наконец, Л.С. Выготского, который, опираясь на предшествующие работы, сформулировал идею о ведущей роли обучения в развитии личности. Здесь же необходимо обозначить персоны, работы которых в последующий период значительно раздвинули границы понимания формирования характера человека, как фактора его профессионального становления, развития профессиональной памяти, определения типов акцентуации личности. К ним можно отнести отечественных ученых Л.С. Выготского, как основателя школы, а его последователи А.Н. Леонтьев, П.И. Зинченко, А.А. Смирнов предложили методы изучения процессов развития памяти, которые отличались от прежних проявлением в реальной деятельности. Ссылаясь на исследования этих ученых, С.Л. Рубинштейн пишет, что все зависит, в первую очередь, от того, как организовано и на что направлено действие субъекта, в ходе которого осуществляется запоминание. В педагогическом плане встает важнейшая задача — организовать учебную деятельность так, чтобы необходимый материал запомнился тогда, когда учащийся занят его применением, а не его запоминанием, это сложнее, но и плодотворнее, чем произвольное запоминание.

Для основных компетенций работников туристического бизнеса именно память, ее глубина и объем являются определяющими качествами. Проблеме развития памяти посвящены работы и западных ученых. Наиболее заметным из них можно назвать Р. Аткинсона, который, по мнению психологов, один из первых понял, что исследование кратковременной памяти служит мощным

инструментом выявления устойчивых структурных компонентов долговременной памяти и памяти в целом. По Р. Аткинсону, память представляет собой динамическую, развивающуюся, многоуровневую систему, что позволяет исследовать и восприятие, и сложную когнитивную деятельность.

Проблемам формирования характера, исследованию типов акцентуации личности посвятили свои работы П.Ф. Лесгафт, А.Ф. Лазурский. В последующем изучение характера продолжили И.В. Страхов, Н.Д. Левитов, В.С. Филатов, А.Г. Ковалев, В.А. Крутецкий, Л.И. Божович. Сопряженные исследования воли, темперамента, типа акцентуации проводили Кетелл, Айзенк, Олпорт, Вернон.

Не вдаваясь в подробности и оценку результатов исследования отечественных и зарубежных ученых, сделаем только один важный для дидактики вывод.

Формирование и развитие личности, конечно, опирается на его природную психофизиологическую и физическую основу, но само становление, в том числе и профессиональное, и гражданское, и политическое происходит как в процессе непосредственного, так и опосредованного обучения.

Поскольку данное рассмотрение проблемы направлено на поиск оптимальных дидактических процессов подготовки персонала туристической сферы деятельности, то главная опора будет сделана на ученых дидактов, посвятивших свои работы именно этой области научного знания, понимая, что и их работы базируются на исследованиях ученых классической теории обучения и воспитания. К ним относятся В.А. Квартальнов, А.М. Новиков, В.С. Преображенский, И.В. Зорин и ряд других. Этими учеными разработаны принципы формирования туристского образования, созданы сами учебники, исследованы и сформулированы профессиональные требования к специалистам данной сферы деятельности, обоснован реестр специальностей и специализаций, востребованных на рынке туристского бизнеса.

Таким образом, можно констатировать, что туристская педагогика сложилась как область научного знания. Она развивается,

соответствуя потребностям практики расширяющегося туристского рынка, но само развитие рынка туристских услуг ставит новые проблемы, которые требуют своего осознания и психолого-педагогической интерпретации.

Стратегической проблемой развития рынка туристского отдыха массового потребителя можно назвать все нарастающее противоречие между возрастающими интеллектуальными потребностями туриста и формализацией экскурсионных услуг туристских агентств. Здесь заметно проявляется их стремление заработать легкие деньги.

Это, по сути, экономическое противоречие дифференцируется на ряд психолого-педагогических. Первым из них можно назвать противоречие между проявляющимся возрастанием интеллектуальных потребностей массового туриста и отсутствием результативных методик его изучения.

Другое противоречие — психологическое, оно проявляется часто в недостаточной коммуникативной готовности специалистов туроведов и туроводов. Здесь появляется необходимость введения производных понятий и в профессиональный и научный оборот туристской педагогики.

В терминологическом туристском словаре есть термин «тур», его применяют в трех смыслах: как комплекс услуг, предоставляемых туристу; как туристская поездка по определенному маршруту; как заранее спланированная туристская поездка. Как же назвать специалиста, который должен знать о данном туре все и должен увлекательно о нем рассказать, показать, предупредить и т.д.?

Можно считать, что по краткости и смыслу это будет отражаться в термине «туровед». Другая функция тура — грамотное сопровождение туриста на разных этапах маршрута. Как же назвать специалиста, который сможет это сделать неформально? Такой специалист будет наиболее понятен под термином «туровод», потому что синонимические термины «гид» и «экскурсовод» в отдельности не в полной мере охватывают функции туроводческой деятельности, поскольку в этом формате они не просто совмещены, но и расширены полнотой всего тура.

Есть необходимость введения термина «туррежисер», в функции которого входит разработка сценария того или другого тура.

По логике просматривается и следующее, дидактическое противоречие между потребностями индустрии туризма в постоянно развивающейся сфере интеллектуальных туристских услуг и архаичных теоретических моделей, методик, методических материалов, на основе которых организуется учебно-воспитательный процесс в системе высшего туристского образования.

Обозначенные проблемы и сформулированные на их основе противоречия позволяют поставить цель, которая может быть отражена следующим образом: необходимо выдвинуть базовую идею подготовки специалистов туристского бизнеса, способных удовлетворять развивающиеся интеллектуальные потребности потенциального туриста. На ее основе разработать ряд концептуальных моделей подготовки персонала для туристской сферы жизнедеятельности человека.

Поставленная цель позволяет определить объект рассмотрения проблемы, который охватывает не только учебно-воспитательный процесс в высшей профессиональной школе туризма, но и сферу самого туристского бизнеса, как источника и заказчика на подготовку персонала.

Разноплановый объект исследования обуславливает и несколько предметных векторов, интеграция которых представляет процесс профессионального становления специалиста туристского бизнеса.

В качестве составляющего предметного вектора, с одной стороны, выступают потребности развивающейся туристской отрасли в разноплановых специалистах, способных удовлетворить интеллектуальные запросы массового потребителя туристских услуг. Другим предметным вектором тогда должен выступить процесс психологического подбора и отбора потенциальных работников этой сферы деятельности.

Если определен объект и предмет рассмотрения, то можно сформулировать предположение о том, что интенсивное развитие

отечественной сферы туризма возможно при разработке следующих концепций:

На сегодняшний день потребитель массового туристского рынка формируется спонтанно. Российский турист, ориентируясь на свои материальные возможности, выбирает маршрут или тур, не особо представляя, что ему покажут и как удовлетворят его познавательные потребности. Что покажут, то ладно! Это вчерашний день! Если разработать концепцию мониторинга познавательных интересов потенциальных туристов, дидактическую систему формирования таких интересов, то можно с достаточной уверенностью ориентироваться на стабильный контингент туристов, что позволит конструировать туры, проводить их режиссуру соответственно их познавательным интересам.

Исходя из первого предположения, необходимо разрабатывать концепцию формирования интеллектуально-познавательного содержания каждого этапа конкретного тура и, наконец, необходима интегральная, педагогическая концепция подготовки специалиста, способного работать в принципиально иной туристской атмосфере, не только из любопытства, но и активного познавательного интереса туриста, как субъекта познания.

Такая концепция должна разрабатываться с учетом ряда традиционных психологических и дидактических подходов:

Энциклопедический подход предполагает формирование содержания конкретного тура, смысл которого учесть всю историю, традиции, поверья, слухи, легенды, обряды, инсценировки, характерные для данного маршрута. Это необходимо для того, чтобы не просто показать что было, а погрузить туриста в виртуальную реальность прошедших времен, создать познавательную, если хотите, проблемную, интересную ситуацию.

Личностно-ориентированный подход своими корнями уходит к К.Д. Ушинскому, который еще в XIX веке сформулировал положение о том, что прежде чем научить человека, его надо изучить во всех отношениях. Что, по сути, обозначает изучение абитуриента по трем параметрам: предпочтение вида деятельности,

доминирующему типу интеллекта и силе нервной системы, что проявляется в типе акцентуации.

Реализация выдвинутого предположения возможна при решении ряда разноплановых задач.

Стратегической задачей необходимо обозначить обоснование политической составляющей развития туризма, как сферы не только отдыха, но и воспитания культуры демократии социума.

Тогда первая группа задач должна быть направлена на поиск идей принципиально иного подхода к разработке туров, квинтэссенцией которых должно быть создание познавательных сценариев, возбуждающих естественную потребность человека понять суть происшедших событий через участие. То есть, здесь необходимо провести мониторинг мнений массового потребителя туристского отдыха, выявить основные тенденции развития их познавательных потенциалов, проанализировать базу нареканий туристов по наиболее популярным турам, особенно выявляя интеллектуальные недовольства. Итогом решения этих задач может быть многомерная модель массового туриста, под которого необходимо конструировать тот или иной тур.

Вторая же группа задач будет решать проблему подбора и воспитания кадров способных изучать потребности туриста и даже формировать их, организовывать такие познавательные туры и сопровождать их. Решение этих задач должно позволить создать модель персонала по каждой специализации и основным компетенциям.

Результаты решения первых двух групп задач, а это модели типичного интеллектуального потребителя туристского отдыха и модели организаторов такого отдыха, продиктуют третью группу задач дидактического плана. Это цели обучения персонала, методики организации занятий, методы их проведения и современные технические средства обучения.

Решение всех этих групп задач и будет отражать концепцию лично-ориентированной подготовки персонала проблемно-познавательного туризма.

Методологической базой такого рассмотрения проблемы, в первую очередь, должны выступать социально-философские труды, посвященные формированию целей деятельности человека, его смыслу жизни, в которых отражается не только его профессиональная деятельность, но и досуговая.

Уметь отдыхать, это не менее важно, а может быть и более в жизни человека. В целом, проблема отдыха отражается в философии через категорию «свободное время», которое остается у человека за вычетом рабочего времени.

У свободного времени две основные функции: функция восстановления сил, поглощенных сферой труда и духовного, культурного развития человека.

К. Маркс первый подчеркнул, что время «...остается свободным для удовольствий, для досуга, в результате чего открывается простор для свободной деятельности и развития. Время — это простор для развития способностей...».

Проблемам соотношения рабочего и свободного времени посвятили свои работы Струмилин С.Г., Пруденский Г.А., Орлов Г.П., Грушин Б.А. и ряд других философов.

Следующая методологическая основа исследования — психология развития личности. Здесь, не вдаваясь в глубокий исторический экскурс, назовем только авторов работ за последние полвека, поскольку именно в этот период познавательный отдых человека становится статистически значимым. Это, естественно Л.С. Выготский, А.Н. Леонтьев и их школы. Из зарубежных психологов — А. Фрейд, А. Маслоу и др.

В качестве дидактической методологии использованы работы по развитию познавательной деятельности человека И.Я. Лернера, М.И. Махмутова и их школ. По формированию содержания обучения ориентиром служили работы В.С. Леднева, С.Е. Шишова, В.А. Квартального, А.М. Новикова, И.В. Зорина и др.

Все вышеизложенное позволяет обозначить ожидаемую теоретическую новизну решения проблемы и ее практическую значимость.

Впервые формируется концепция лично-ориентированной подготовки персонала сферы туристского отдыха. Стратегическими парадигмами такой концепции должны стать:

1) Туризм, как сфера активной досуговой деятельности человека, служит правовой и политической идентификации личности, что в конечном итоге повышает его гражданское и национальное самосознание.

2) Кончается эра стохастического туристского отдыха. На смену ему наступает пора интеллектуальной подготовки массового потребителя цивилизованного отдыха с преобладанием интеллектуального удовлетворения от познания исторических, культурных, политических и социальных ценностей разных стран и регионов.

3) Реализация идеи удовлетворения интеллектуальных потребностей массового потребителя туристского отдыха прогнозирует необходимость подготовки принципиально нового обслуживающего персонала туристского отдыха по всей траектории. Это возможно только на лично-ориентированной, компетентностной основе, что предполагает высокий уровень подготовки специалиста как педагога-психолога, интеллектуала в области истории, культуры особенно обслуживаемых стран.

4) Обозначенные парадигмы обуславливают необходимость переосмысления всей дидактической оснастки учебного процесса в высшей школе туризма по подготовке своего абитуриента, по новому пониманию содержания туристского образования, по техническому оснащению учебного процесса.

Внедрение в учебный процесс концепции лично-ориентированной подготовки персонала туристского бизнеса раскрывает качественный переход на новый уровень организации сферы туристского отдыха, что должно привлечь гораздо больший приток потребителей данного рынка услуг.

Для адекватного понимания изложения идей развития туризма в целом и его педагогической составляющей необходим одинаковый подход к интерпретации психолого-педагогических и специальных терминов.

Источники:

- [1] Зорин И.В., Квартальнов В.А. Энциклопедия туризма: Справочник. М.: Финансы и статистика, 2010. 341 с.
- [2] Зорин Г.И., Ильин И.Н. Основы туристской деятельности: Учебник. М.: Советский спорт, 2007. 352 с.
- [3] Зорин Е.В., Виноградов П.А., Ильина Е.Н. Туризм и отраслевые системы: Учебник. М.: Финансы и статистика, 2009. 543 с.
- [4] Квартальнов В.А. Туризм. М.: Радуга, 2010. 358 с.
- [5] Туристский терминологический словарь. / Авт.-сост. И.В. Зорин, В.А. Квартальнов. М.: Советский спорт, 2010. 355 с.
- [6] Блонский П.П. Избранные педагогические и психологические исследования. В 2-х т. М.: Педагогика, 1979. Т.1. 304 с.
- [7] Божович Л.И. Этапы формирования личности в онтогенезе. // Вопросы психологии. 1978. №4; 1979. №4.
- [8] Выготский Л.С. Развитие высших психических функций. М., 1960; Собрание сочинений. Т.1.
- [9] Зорин И.В. Феномен туризма. М.: Изд-во Наука, 2005.
- [10] Маркс К. и Энгельс Ф. Соч. т. 25, ч. 2.
- [11] Маслоу А. Новые рубежи человеческой природы. М., 1999. 425 с.
- [12] Махмутов М.И. Проблемное обучение. М.: Высшая школа, 1991. 224 с.
- [13] Пономарев К.Н. Политическая оппозиция как атрибут демократии. Изд-во Казанского университета, 2004.
- [14] Ушинский К.Д. Собрание сочинений. Изд-во АПН РСФСР, 1950.

УДК 168

КОНЦЕПЦИЯ ИЗОТАХИЧЕСКОЙ ЭКВИВАЛЕНТНОСТИ В АНТИЧНОЙ НАТУРФИЛОСОФИИ И ТЕОРИИ ОТНОСИТЕЛЬНОСТИ

Разногорский Я.Я.

*Институт социальных и гуманитарных знаний
Казань, Россия*

Аннотация: концепция изотаксии появляется в античной философии природы на основе атомистики. В специальной теории относительности изотаксия представлена принципом постоянства скорости света. В общей теории относительности данный принцип распространяется на гравитацию в виде принципа изотаксической эквивалентности электромагнетизма и гравитации.

Ключевые слова: изотаксия, специальная теория относительности, эквивалентность, общая теория относительности, концепция изотаксической эквивалентности в релятивистской картине мира.

THE CONCEPTION OF ISOTAXOS EQUIVALENCE IN ANTIQUE PHILOSOPHY OF NATURE AND THEORY RELATIVITY

Raznogorsky J.J.

*Institute for Social Sciences and Humanities
Kazan, Russia*

Summary: the conception of isotaxos become in antique philosophy of nature on the basic atomic theory. The isotaxos have given in the special theory of relativity as the principle of constant speed lights. This principle transferring in the general theory of relativity as principle isotaxist equivalence of bouth fields.

Keywords: isotaxos, special theory of relativity, equivalence, general theory of relativity, the conception of isotaxist equivalence in relativistic picture of the world.

В начале формирования философской онтологии, представленной Парменидом, ее базисными началами становятся принцип финитарности бытия, его непрерывность и единство формы, покой и статическое время. Принцип множественности элементов бытия и их неделимости имеет место в космологии Левкиппа и Демокрита и принципе изотактии демокритовских атомов, которые движутся с предельной конечной скоростью в однородной изотропной пустоте. Бытие Демокрита дано в трех видах: конечных неделимых атомах, их изотактического финитарного движения, нейтрально-метаконечной пустоты. Небытие — пустота Демокрита существует как межатомная мезопустота и пустота всеобщего или абсолютная бесконечность, пронизанная вечными и непрерывно-инерционными, говоря современным языком механики, финитными связями самодвижения и самодействия разнообразных атомов. Следует отметить, что не все мыслители разделяли положения демокритовской атомистики, так как миру чувственно-го опыта атомы были недоступны, а созерцаемые тела двигались с разнообразными скоростями, а изотактическое движение атомов отрицалось, хотя Эпикур считал, что изотактия имеет как внешнее, так и внутреннее проявление. Так в случае отсутствия внешнего противодействия атомы движутся с изотактической скоростью в пустоте и сохраняют её бесконечное время. Квантовая теория поля по иному определяет процесс передачи энергии, выделяя его квантовый, дискретный характер, но сам квантовый механизм изотактии определяется не до конца в современной неклассической науке, включая теорию квантов, теорию относительности, а также квантовую гравитацию. Важно отметить, что атомистическая картина мира Демокрита является, прежде всего, своеобразной философской картиной атомистики, но имеющей огромный эвристический потенциал для классической, неклассической и постнеклассической науки.

В классической науке, в основе которой является механика Ньютона, явно прослеживаются аналоги атомистики Демокрита, но существуют и принципиальные различия: объекты механики (массы) перемещаются со скоростью в интервале от нуля

до бесконечности и координируются на основе универсального мирового дальнего действия, порождая фундаментальную структуру абсолютного времени и абсолютной одновременности, которые выступают сами внешними мета-условиями по отношению к финитно-относительным времени и скорости. Физическим переносчиком дальнего действия является гравитация и её носители.

С появлением концепции релятивизма возникает система принципов, образующих концептуальный мир специальной и общей теории относительности. Концепция изотаксии имеет основание в философских и научных картинах мира. В XIX веке принцип изотаксии поля появляется в электродинамике Максвелла.

Электродинамика Максвелла представляла систему уравнений поля, которое одинаково и изотаксически распространяется для всего спектра поля и света. Майкельсон (1886) показывает эмпирическую независимость скорости света от движения его источника излучения: изотаксия света подтверждается опытно.

Следующим аналогом Демокритовской изотаксии становится специальная теория относительности (СТО) Эйнштейна, постулатом которой конструируется принцип постоянства скорости света (ППСС), что означает следующее важное положение: «каждый луч света движется в «покоящейся» системе координат с определенной скоростью V , независимо от того, испускается ли этот луч света покоящимся или движущимся телом» [1, С. 10]. Этот принцип означает конечное предельное равенство скоростей электромагнитного поля, его безусловность и его абсолютную независимость при свободном его движении от перемещения скорости источников поля. В общей теории относительности (ОТО) изотаксия Эйнштейна выполняет ту же функцию, что и в СТО, но в отношении движения слабых источников гравитационного поля, хотя, как подчёркивал А. Эйнштейн, «принцип постоянства скорости света в пустоте должен быть изменен, ибо как легко убедиться в том, что траектория луча света относительно движущейся системы в общем случае должна быть кривой, если свет относительно неподвижной системы распространяется прямолинейно и с определённой постоянной скоростью» [1, С. 457].

Гравитационное поле распространяется с такой же конечной эквивалентной скоростью, что и электромагнитное, но подтвердить это опытно, подобно как в оптике, или движения электромагнитного поля, данное тождество полей достаточно сложно, так как произвести свободное гравитационное поле и измерить его скорость непосредственно практически неосуществимо. В теории относительности это тождество скоростей определяется концептуально и обозначается как изотактическая эквивалентность полей и имеет количественное выражение, равное единице. На концептуальном уровне оно верифицировано фактами, что подтверждают ОТО, в частности, смещением перигелия Меркурия.

Возникает проблема универсальности изотактической эквивалентности электромагнитных и гравитационных процессов в концепции миров мультивселенной. Открытие темной энергии порождает проблему иной полевой изотактичности. Принцип неэквивалентности изотактии может реализоваться в сильных гравитационных полях, которые существуют в ядрах супергалактик, а также иметь место в процессах ускоренного расширения мира Метагалактической Вселенной, в которых темная энергия преобладает над гравитацией в силу ее изотактической сверхсветовой неэквивалентности [2, С. 78–85], что допускает философское и научное конструирование пострелятивистской картины мира [3, С. 104–105].

Источники:

- [1] Эйнштейн А. Собрание научных трудов. М.: Наука, 1966. Т. 1.
- [2] Кэрролл Ш. Вечность. В поисках окончательной теории времени. СПб.: Питер, 2016.
- [3] Разногорский Я.Я. Принципы эквивалентности и неэквивалентности в онтологии релятивизма. // *Философия. Толерантность. Глобализация. Восток и Запад — диалог мировоззрений: тезисы докладов VII Российского философского конгресса (г. Уфа, 6–10 октября 2015 г.)*. В 3-х т. Т.11. Уфа: РИЦ БашГУ, 2015.

УДК 81'255

**МЕТОДЫ ПЕРЕДАЧИ
ХАРАКТЕРИСТИКИ ЧЕЛОВЕКА
ПРИ ПЕРЕВОДЕ НА РУССКИЙ ЯЗЫК
(НА МАТЕРИАЛЕ РОМАНА Г. МАННА
«ВЕРНОПОДДАННЫЙ»)**

Сергеев В.А.

*Институт социальных и гуманитарных знаний
Казань, Россия*

vit.sergejev@mail.ru

***Аннотация:** Художественный перевод никогда не утратит своей актуальности и значимости в общекультурном контексте. Особое внимание, на наш взгляд, стоит уделить разноплановости художественного перевода такого автора, как Генрих Манн, произведения которого давно стали классикой немецкой литературы начала XX века.*

В данной статье затрагивается проблема характеристики персонажей и передачи сложных языковых нюансов в представлении образа литературного героя. Материал статьи содержит указание на три основные группы наименования лица, используемые Г. Манном и переводчиками, работавшими над его романами и краткое реферативное исследование данных групп.

***Ключевые слова:** художественный перевод, качественные наименования лица, морфологические производные, производные субстантивы, семантические производные.*

METHODS OF TRANSMISSION CHARACTERISTICS OF HUMANS WHEN TRANSLATED INTO RUSSIAN LANGUAGE (BASED ON THE NOVEL BY HEINRICH MANN “LOYAL SUBJECT”)

Sergeev V.

*Institute of Social Sciences and Humanities
Kazan, Russia*

vit.sergejev@mail.ru

***Summary:** The literary translation will never lose its relevance and importance in a common cultural context. Special focus, in our opinion, should be made on diversity of the literary translation of such author as Heinrich Mann whose works became classics of the German literature of the beginning of the XX century long ago.*

In this article the issue of the characteristic of characters and transfer of difficult language nuances in representation of an image of the literary hero is touched. The article contains the instruction on three main groups of the description of a person used by H. Mann and translators who have been working on his novels as well as a short abstract research of these groups.

***Keywords:** literary translation, qualitative description of a person, morphological derivatives, non-derivative substantives, semantic derivatives*

В последнее время проблема познания человека, его особенностей, традиций и верований, системы ценностей все больше выдвигается на первый план в современной науке. В результате возникает целый ряд научных дисциплин: социолингвистика, лингвострановедение, этнолингвистика и пр. В работах исследователей последнего времени акцептируется внимание на том, что «язык антропоцентричен: он предназначен для человека, и вся языковая категоризация объектов и явлений внешнего мира ориентирована на человека» (А. Вежбицкая).

Это касается, прежде всего, языка художественной литературы, т.е. познание и отражение мира в произведении художественной литературы направлено в первую очередь на познание человека, а все изображаемые художественные события есть средство его всестороннего показа. Но в то же время, изображая человека

в его социальной и исторической среде, писатель выражает свое эмоциональное отношение к действительности.

Одним из признанных мастеров классического социального изображения человека в художественной литературе является немецкий писатель Г. Манн, который в свое время выступал новатором в области развития социального романа, в центре которого — конкретные образы актера, адвоката, парикмахера, учителя, священника, барона и др., помогающие раскрыть конфликты общества начала XX-го века в европейском масштабе и в то же время показывающие влияние окружающей политической обстановки на отдельного человека, передающие весь трагизм существования отдельной человеческой личности. Наличие целого ряда многогранных выразительных образов обуславливает использование как самим автором, так и переводчиками, разнообразных лексических средств, особая роль среди которых отводится именам существительным, так как именно этот класс слов обладает тем информативным объемом, который способен охарактеризовать простых ремесленников, актеров, торговцев всевозможным товаром и пр.

«Человек составляет предмет многих литературных жанров: жизнеописаний и характеров, хроник и летописей жизни, биографий, литературных и политических портретов, эпистолярного жанра, психологических, приключенческих и иных романов, проповедей и исповедей... Практически все жанры — в их числе и скучные — так или иначе «переходят на личности»» (Н.Д. Арутюнова).

Качественные наименования лица, используемые Г. Манном и переводчиками, работавшими над его романами, можно схематично поделить на три группы.

Первую группу образуют морфологически производные единицы, служащие для характеристики внешности, в большинстве случаев представленные соматической лексикой, осложненной суффиксами субъективной оценки.

«Соматическая лексика — это, как правило, очень древняя лексика, имеющая высокую степень систематизации, в основной своей части совпадающая с терминологической (анатомической),

очень устойчивая, в малой степени подвергающаяся узкой локализации, частотная в речи» (Козырев И.С.).

Особенно актуально употребление таких лексем с определенной стилистической целью — с целью обличений, которые столь характерны для социальных романов.

К примеру, аффикс -к- принадлежит к группе уменьшительно-ласкательных суффиксов и служит для выражения положительного отношения автора к называемому лицу («Его смеющиеся блестящие **глазки** увлажнились»).

Нужно отметить, что в текстах-оригиналах создание эмоционально-экспрессивной окраски с помощью суффиксов уменьшительности не имеет широкого употребления, как в русском переводе. Немецкий язык располагает только двумя уменьшительными суффиксами: -chen, -lein.

В качестве словообразовательных средств для обозначения внешности лица авторы переводов используют суффиксы: -ина, -к(а), -як(а). Большинство анализируемых определений-характеристик внешности лица являются экспрессивными языковыми единицами, отражающими положительное или отрицательное отношение автора к тому или иному герою.

Экспрессивность, как «свойство лексической единицы анализировать качественно-количественную характеристику реального предмета, выделить особенность данного предмета на фоне одноименных с ним предметов и выразить эмоциональную оценку, данную ему от лица говорящего...» (Н.А. Лукьянова), присуща в переводных текстах большинству морфологических производных, служащих для описания внешнего облика человека.

Ко **второй группе** можно отнести непроеизводные субстантивы, представляющие собой названия частей тела человека или так называемую соматическую лексику. Таких слов в исследуемом тексте множество. Все они нейтральны, относятся к древней лексике и приобретают экспрессивную окраску только при употреблении в сочетании с конкретными определениями, так как указывают на характерные признаки внешности персонажа

и под влиянием контекста способны вызывать у читателя правильное представление о том или ином герое.

Третью группу образуют семантические производные, где ярким показателем экспрессивности служит семантическая трансформация, в основе которой лежит образность, как «семантическое свойство языкового знака, его способность выразить внеязыковую информацию посредством целостного наглядного представления-образа с целью характеристики обозначаемого им лица... и выражения эмоциональной оценки субъекта» (Н.А. Лукьянова).

Образование новых слов в результате семантических преобразований в смысловой структуре всегда привлекало внимание лингвистов. В.В. Виноградов, впервые выделивший лексико-семантический способ словообразования, рассматривал его как «переосмысление прежних слов, формирование омонимов путем распада одного слова на два».

Наиболее распространенные явления в данной группе слов это:

1) Перенос по типу: название предмета — название человека:
«*Нечто успокоительное было в этой гладкой белой **глыбе жира**, которая широко переваливалась через края стула...*»

„*Etwas tief Beruhigendes Vertrauengestattendes wohnte in dieser glatten, weißen und humorvollen **Speckmasse**, die unten breit über die Stuhlränder quoll...*“

Русское словосочетание *глыба жира* служит в переводе для характеристики полного человека. В немецком же языке использован композит *Speckmasse*. Из данного примера можно понять, что словосочетание, употребленное в переводе, это некая калька с немецкой лексемы.

2) Стандартный перенос определенных качеств животного на человека в результате семантической трансформации возникает производное слово (семантический дериват), обладающий особой выразительностью.

О горожанах:

«**Пес ты, вот ты кто!**»

„*Ein **Hund** bist du!*“

Характеристика человека свойствами и качествами животного имеет многовековую историю. Как в немецком, так и в других языках, названия животных широко используются с целью оценить именуемый предмет.

3) Название предмета — название части тела человека. В результате такой трансформации образуются экспрессивные лексические единицы, которые обладают оценочными качествами.

Таким образом, проанализировав имена существительные, служащие для внешней характеристики лица в переводах романов Г. Манна, можно сделать следующие выводы:

Семантические производные слова в переводах и в немецких текстах в большинстве своем совпадают, что говорит о наличии одинаковых образов в русском и немецком языках.

Большинство лексем, характеризующих внешность человека, имеют негативную окраску, что, возможно, связано с желанием автора, а также самим жанром социального романа, основой которого является обличие и критика.

Источники:

- [1] Арутюнова Н.Д. Язык и мир человека. М.: Языки русской культуры, 1999. 895 с.
- [2] Вежбицкая А.Л. Язык. Культура. Мышление. М.: Русские словари, 1997. 416 с..
- [3] Виноградов В.В. Вопросы изучения словосочетаний. // Вопросы языкознания. М., 1954. №3.
- [4] Виноградов В.С. Лексические вопросы перевода художественной прозы. М.: Изд-во МГУ, 1978. 174 с.
- [5] Козырев И.С. Формирование словарных составов русского и белорусского языков: соматическая лексика. Минск: Выш. шк., 1983. 127 с.
- [6] Лукьянова Н.А. Экспрессивная лексика разговорного употребления. Новосибирск, 1986. 310 с.
- [7] Манн Г. Верноподданный. Роман. / Перевод И. Горкиной. М: Изд-во Правда, 1985.
- [8] Н. Mann. Der Untertan. Roman. München: Deutscher Taschenbuchverlag GmbH&Co. KG, 1980. 430 S.

УДК 658.5

СИСТЕМНЫЙ ПОДХОД К МОДЕЛИРОВАНИЮ БЕРЕЖЛИВОГО ПРОИЗВОДСТВА НА ПРОМЫШЛЕННЫХ ПРЕДПРИЯТИЯХ

Стрекалова Г.Р.

*Институт социальных и гуманитарных знаний
Казань, Россия*

strekalova-9@mail.ru

Аннотация: Рассмотрены вопросы моделирования бережливого производства на принципах системного подхода. Показано, что клиенто-ориентированная концепция бережливого производства составляет ее ядро и отражается в получении прибыли, за счет повышения спроса на продукцию, популяризацию бренда, привлечения новых клиентов. Предложены этапы моделирования, включающие создание ценности, максимизацию ценности для потребителя, обеспечение непрерывного течения потока создания ценности, вытягивание продукта, стремление к совершенству, использование методов управленческой концепции бережливого производства. Модель внедрения бережливого производства на основе системного подхода позволит обеспечить реализацию эффективного использования ресурсов производства, способствует увеличению добавочной ценности и устранению потерь.

Ключевые слова: бережливое производство, система, инструменты, модель, моделирование, принципы, эффективность

A SYSTEM APPROACH TO THE MODELING OF LEAN PRODUCTION AT INDUSTRIAL ENTERPRISES

Strekalova G.R.

*Institute for Social Sciences and Humanities
Kazan, Russia*

strekalova-9@mail.ru

Summary: the paper deals with simulation of lean manufacturing on the principles of a systematic approach. It is shown that the customer-oriented concept of lean manufacturing is its core and is recognised in the profit due to the increase in demand for products, popularize the brand, attract new customers. The proposed modeling steps, including creating value, maximizing value to the consumer, ensuring continuous flow of the value stream, the extrusion of the product, the pursuit of excellence, using the management concept lean production. The model of lean production based on the system approach will help ensure an efficient use of resources of production, increasing added value and elimination of waste.

Keywords: lean manufacturing, system, tools, model, modeling, principles, efficiency.

В последние годы в республике Татарстан активизировались процессы внедрения принципов бережливого производства в промышленных предприятиях. Примеров тому множество: «КАМАЗ», «Татнефть», «ЕлАЗ», «КМПО», «Зеленодольский завод имени Горького», «ПОЗиС», «Казанский электротехнический завод», «Заинский сахар» и другие, всего более 160 предприятий республики. Так, например, осенью 2015 года в ПАО «КАМАЗ» состоялась очередная конференция по бережливому производству и олимпиада, где принимали участие и студенты ряда вузов Казани. Представляя команду Татарстана, студенты выиграв кубок олимпиады, показали, что теория бережливого производства и практика едины [1]. Результаты внедрения принципов бережливого производства в ПАО «КАМАЗ» внушительны, за 10 лет развития Производственной системы ПАО «КАМАЗ» на принципах и инструментах бережливого производства экономический эффект от бережливого производства составил 1 млрд. рублей, при этом удалось сэкономить более 32 млрд. рублей, затраты на развитие производственной системы составили чуть меньше 183 млн. рублей, что составляет 0,57% от общего экономического эффекта [2].

Еще одним примером эффективности внедрения бережливого производства является ОАО «Заинский сахар». Так, например, в октябре 2016 года на предприятии был проведен аудит по GBM (Global Benchmarking, мировой сравнительный анализ). Аудитором был президент компании Тойота господин Тосио Хорикиди. Оценка составила 3,18 из 5 возможных баллов. По результатам аудита предприятию присвоили бронзовый уровень, это четвертый результат Российской Федерации и первый среди предприятий пищевой промышленности Российской Федерации. Такие результаты говорят о том, что принципы бережливого производства действительно приобретают рулевые позиции в развитии производственной системы, и в период экономической турбулентности становятся особо актуальными.

В этой связи рассмотрим основы развития бережливого производства в России, предложим подходы к моделированию процесса внедрения бережливого производства на предприятиях.

Развитие и внедрение процессов бережливого производства на предприятиях может происходить двумя путями:

- западный (Lean Production), характеризуемый директивностью, то есть внедрением «сверху-вниз» и рассчитанный на быстрое получение результатов;
- восточный (TPS), характеризуемый вовлечением в процесс внедрения всего трудового коллектива, проведением тренингов, программ, четкой регламентацией полномочий каждого сотрудника, начиная от директора предприятия, начальника цеха, рабочего и заканчивая персоналом, ответственным за уборку и курьерами [3].

Исходя из анализа российской практики, для отечественных предприятий, скорее всего, наиболее подходящим является западный подход к внедрению бережливого производства. Как правило, такой вывод исходит из следующих соображений:

- во-первых, восточный подход требует больших временных границ, нежели западный. Во время происходящего экономического кризиса такие затраты времени просто недопустимы;
- во-вторых, по результатам исследований TPS (Toyota Production System) в классической форме западный подход подошел только Японии и Южной Корее, а, например, в Китае он не прижился. Текучесть кадров в Японии и Южной Корее не такая высокая, как в Китае. Инвестировать в течение года для проведения тренингов и программ, рассчитанных на всех сотрудников возможно, если понимать, что сотрудники будут заинтересованы и не покинут место работы в течение периода обучения и после обучения.

С учетом особенностей национальной ментальности это возможно в Японии (система пожизненного найма) и Южной Корее (семейные конгломераты — чеболи), но невозможно в Китае, как и в России, где достаточно сложно создать привязанность работника к конкретной компании, чтобы гарантировать то, что работник не покинет компанию во время или после прохождения тренингов и программ [4].

Таким образом, для России остается внедрение концепции бережливого производства на предприятии западным путем.

По своей сущности философия бережливого производства представляет собой целостную систему со своими принципами, методами и инструментами, направленную на уменьшение потерь и увеличение эффективности производства.

Схематично подходы к моделированию бережливого производства на принципах целостной системы могут иметь вид, представленный на рис. 1:

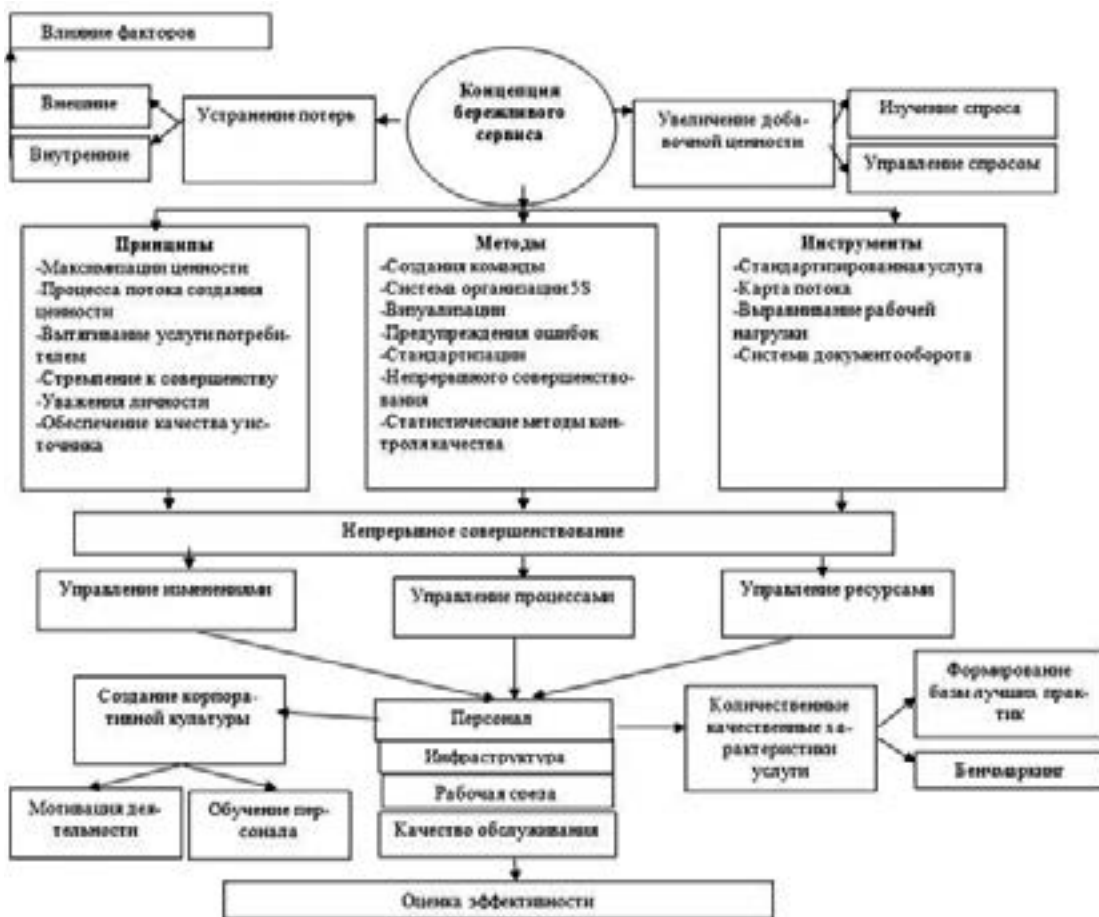


Рис. 1. Системный подход к моделированию внедрения бережливого производства

Как видно из представленной модели, увеличение добавочной ценности продукта и устранение потерь являются основными ключевыми показателями эффективности внедрения системы бережливого производства. Добавочная ценность — это все

технологические операции, которые в глазах покупателя придают продукту дополнительную ценность, за которую он готов платить деньги. В противоположность созданию дополнительной ценности идет расточительство ресурсов, то есть процессы, не приносящие прямой пользы покупателю. Таким образом, концепция бережливого производства является не только направленной на минимизацию затрат, но и проявляет свой клиенто-ориентированный характер. Ядром данной философии является клиент, пользующийся продукцией или услугами компании, популяризирующий бренд компании, привлекающий новых клиентов и главное приносящий компании прибыль.

Управление спросом в рамках бережливого производства предлагает полностью исключить убытки. Для этого необходимо:

- производить вовремя и только то, что клиент хочет в настоящий момент времени;
- сделать выгодным производство товара малыми партиями, сократив потери при переналадках оборудования и сократив время переналадок;
- производить товар мелкими партиями, а в случае падения спроса переходить на другой вид продукции.

Обратной стороной процесса увеличения добавочной стоимости является расточительство ресурсов, то есть потери. С целью исключения потерь при моделировании бережливого производства на практике, следует представлять его как непрерывный циклический процесс, который должен включать следующие этапы:

- определение и максимизация ценности (под ценностью понимается то, что находится вне производства, то есть то, что представляет ценность для потребителя);
- процесс потока создания ценности (на этом этапе нужно определить все необходимые действия, за счет которых произойдет максимизация ценности продукта). Действие, которое не создает ценность, должно быть извлечено из процесса производства. Результатом второго этапа является Карта потока создания ценности;

- организация движения потока (под организацией движения потока понимается обеспечение непрерывного течения потока создания ценности — от приемки сырья и материалов до изготовления готовой продукции через специализированные производственные ячейки);
- вытягивание продукта (под вытягиванием подразумевается работа по заявкам клиентов, а не работа на склад предприятия). Сам потребитель должен «вытягивать» продукт из производственной системы компании;
- уважение личности (ориентация на персонал компании, на установление командного духа в работе при внедрении процессов бережливого производства способствует проявлению уважения к личности каждого сотрудника компании);
- стремление к совершенству (непрерывное совершенствование представляет собой деятельность, при которой ценность постоянно увеличивается, а потери уменьшаются). Непрерывное совершенствование называется кайдзен.

Основные инструменты управленческой концепции бережливого производства, рекомендуемые к применению в промышленных предприятиях, представлены в таблице 1.

Таблица 1

Рекомендуемые к использованию в реализации бережливого производства на предприятиях инструменты

№	Название инструмента [5]	Характеристика инструмента
1	Система «just in time» («точно в срок»)	Управление производством на основе потребительского спроса. Исследует покупательский спрос на продукцию и позволяет предприятию производить необходимую в данный момент продукцию в нужном объеме и качестве.
2	Система Кайдзен	Управление предприятием на основе непрерывного улучшения качества. Сотрудники также должны непрерывно улучшать свою деятельность и заниматься самосовершенствованием.
3	6 Сигм	Управление предприятием на основе использования методов управления качеством предполагает создание специальных рабочих групп для управления качеством, использует статистические методы для оценки качества выпускаемой продукции

№	Название инструмента [5]	Характеристика инструмента
4	Андон	Система обратной связи на предприятии, которая дает возможность рабочим визуализировать всё состояние производства и позволяет операторам остановить производственный процесс в случае необходимости
5	Канбан	Система, которая регулирует материальный и товарный потоки как внутри предприятия, так и за его пределами, сокращает потери, связанные с запасами, ограничивает затаривание и перепроизводство.
6	SMED	“Single minute exchange or die” (SMED) сокращает потери времени, связанные с установкой заготовок
7	Стандартизация	Элемент инструмента Кайдзен может использоваться как самостоятельный инструмент. Стандартизация позволяет документировать процессы, что ведет к улучшению деятельности предприятия в целом
8	Poka-Yoke	Система, позволяющая моделировать ошибки и предупреждать их возникновение в производственных процессах. Сокращает потери, связанные с дефектами, возникающими в производственном процессе
9	Контроль качества.	Контроль качества объединяет несколько инструментов: гистограмма, диаграмма Парето, диаграмма Исикавы, контрольный листок, контрольные карты, стратификацию и диаграмму разброса
10	Управление качеством	Инструментарий управления качеством состоит из древовидной диаграммы, матричной диаграммы, сетевого графика, диаграммы PDPC, матрицы приоритетов и диаграммы связей.
11	Анализ и проектирование качества	Инструментарий системы анализа и проектирования качества включает в себя домик качества, метод 5W (5 Why, 5 Почему), FMEA анализ

Инструменты, отраженные в таблице 1, могут использоваться при моделировании по отдельности, но наибольшего эффекта они достигают в совокупности, находясь в общей концепции бережливого производства и имея общую цель. Сочетание всех инструментов позволяет усилить эффект каждого из них, в связи с чем моделируемая система бережливого производства становится более гибкой и реформируемой под конкретные условия, а сама управленческая концепция начинает рассматриваться как общая философия всей компании, направленная на процессы изменения.

Источники:

- [1] Кравченко Е.В. Обучение менеджеров: «стандарты» и «качество» — неразделимые понятия. / Е.В. Кравченко, Г.Р. Стрекалова. // Стандарты и качество. 2016. №6 (948). С. 94–97.
- [2] <http://www.kamaz.ru/>
- [3] Куликов А. Оптимизация деятельности компании: бережливое производство. / А. Куликов. // Проблемы теории и практики управления. 2014. №4. С. 83–89.
- [4] Суханов А.Г. T-TPS. Total Toyota Production System. Всеобщая Производственная система Тойоты (официальный текст). 4-й уровень. / А.Г. Суханов. СПб.: Маматов, 2013. 102 с.
- [5] Вейдер М. Инструменты бережливого производства: Мини-руководство по внедрению методик бережливого производства: Пер. с англ. / М. Вейдер. 4-е изд. М.: Альпина Бизнес Букс, 2012. 125 с.

УДК 330, 342
ББК 67

НАЛОГИ КАК КОНСТИТУЦИОННАЯ ОБЯЗАННОСТЬ

Терехова Т.А.

*Институт социальных и гуманитарных знаний
Казань, Россия*

tta377@mail.ru

Аннотация: в статье сделана попытка обосновать взаимосвязь между налогами, их обязательностью по требованию закона и экономическим состоянием страны. Налог, как обязательный безвозмездный платеж, косвенно обеспечивает соблюдение положений основного закона современной России — Конституции РФ. В свою очередь, налоговая система и налоговая политика влияют и на экономическую безопасность государства.

Ключевые слова: налог, право, обязанность, Конституция РФ, Налоговый кодекс РФ, экономический субъект.

TAXES AS A CONSTITUTIONAL OBLIGATION

Terekhova T.

*Institute of Social Sciences and Humanities
Kazan, Russia*

tta377@mail.ru

Summary: This article is an attempt to justify the relationship between taxes and their compulsion as required by law and the country's economic condition. Tax as a mandatory refundable payment indirectly enforces the provisions of the basic law of modern Russia — the Constitution. In turn, the tax system and tax policy affect the economic security of the state.

Keywords: tax, right, duty, Constitution of the Russian Federation, Tax code of the Russian Federation, economic subject.

В Российской Федерации (далее — РФ) действуют два основных закона, говорящих об обязанности уплачивать налоги, — это Конституция и Налоговый кодекс РФ.

Конституцией Российской Федерации провозглашаются права и свободы граждан, касающиеся жилища, образования, материнства и детства, информации, свободы совести и вероисповедания

и другие. Однако, все эти понятия труднореализуемы в жизни граждан без налогов.

В ст. 57 Конституции РФ говорится следующее: «Каждый обязан платить законно установленные налоги и сборы. Законы, устанавливающие новые налоги или ухудшающие положение налогоплательщиков, обратной силы не имеют» [1]. Роль конституции, как юридического документа, весьма велика. ... это высшая правовая форма, в которой официально закрепляются ценности, институты и нормы конституционного строя, основы государственно-правового регулирования качественных общественных связей и отношений государственной власти [2].

Налоговый кодекс РФ [2] (далее — НК РФ) является базовым документом практической реализации указанного смысла и назначения налогов.

НК РФ состоит из двух частей. Часть первая Налогового кодекса введена в действие 1 января 1999 г. Она устанавливает систему налогов и сборов, общие правила исполнения обязанности по их уплате, основы налогового контроля, ответственность за совершение налоговых правонарушений, порядок обжалования актов налоговых органов и другие положения.

В таблице 1 (см. ниже) указаны виды налогов и сборов, предусмотренные частью первой НК РФ. Налоговым Кодексом устанавливаются также специальные налоговые режимы, которые могут предусматривать федеральные налоги, не указанные в статье 13 Налогового Кодекса. В НК РФ определяются порядок установления таких налогов, а также порядок введения в действие и применения указанных специальных налоговых режимов. Специальные налоговые режимы могут предусматривать освобождение от обязанности по уплате отдельных федеральных, региональных и местных налогов и сборов, указанных в статьях 13–15 НК РФ [2]. К специальным налоговым режимам относятся:

- 1) система налогообложения для сельскохозяйственных товаропроизводителей (единый сельскохозяйственный налог);
- 2) упрощенная система налогообложения;

- 3) система налогообложения в виде единого налога на временный доход для отдельных видов деятельности;
- 4) система налогообложения при выполнении соглашений о разделе продукции;
- 5) патентная система налогообложения.

Таблица 1

Налоги и сборы Российской Федерации

Уровень взимания налога (сбора)	Наименование налога (сбора)	Объект налогообложения	Основные налогоплательщики
Федеральный	налог на добавленную стоимость	реализация товаров (работ, услуг) на территории РФ	организации; индивидуальные предприниматели
Федеральный	акцизы	реализация, передача, продажа подакцизных товаров на территории РФ*	организации; индивидуальные предприниматели
Федеральный	налог на доходы физических лиц	доход	физические лица
Федеральный	налог на прибыль организаций	прибыль, полученная налогоплательщиком	организации
Федеральный	налог на добычу полезных ископаемых	полезные ископаемые	организации и индивидуальные предприниматели, признаваемые пользователями недр в соответствии с законодательством РФ.
Федеральный	водный налог	забор воды из водных объектов, использование акватории водных объектов, использование водных объектов	признаются организации и физические лица, в том числе индивидуальные предприниматели, осуществляющие пользование водными объектами, подлежащее лицензированию в соответствии с законодательством РФ.
Федеральный	сборы за пользование объектами животного мира и за пользование объектами водных биологических ресурсов;	объекты животного мира (по перечню), объекты водных биологических ресурсов (по перечню)	организации и физические лица, в том числе индивидуальные предприниматели, получающие в установленном порядке разрешение на добычу объектов животного мира на территории РФ

Уровень взимания налога (сбора)	Наименование налога (сбора)	Объект налогообложения	Основные налогоплательщики
Федеральный	государственная пошлина	совершение уполномоченными должностными лицами юридически значимых действий по обращению организаций или физических лиц	организации, физические лица
Региональный	налог на имущество организаций	движимое и недвижимое имущество, учитываемое на балансе в качестве объектов основных средств в порядке, установленном для ведения бухгалтерского учета	организации
Региональный	налог на игровой бизнес	игровой стол; игровой автомат; процессинговый центр тотализатора; процессинговый центр букмекерской конторы; пункт приема ставок тотализатора; пункт приема ставок букмекерской конторы	организации, осуществляющие предпринимательскую деятельность в сфере игорного бизнеса.
Региональный	транспортный налог	автомобили, мотоциклы, мотороллеры, автобусы и другие самоходные машины и механизмы на пневматическом и гусеничном ходу, самолеты, вертолеты, теплоходы, яхты, парусные суда, катера, снегоходы, мотосани, моторные лодки, гидроциклы, несамоходные (буксируемые суда) и другие водные и воздушные транспортные средства	лица, на которых в соответствии с законодательством Российской Федерации зарегистрированы транспортные средства, признаваемые объектом налогообложения
Местный	земельный налог	земельные участки, расположенные в пределах муниципального образования (городов федерального значения Москвы, Санкт-Петербурга и Севастополя), на территории которого введен налог.	организации и физические лица, обладающие земельными участками

Уровень взимания налога (сбора)	Наименование налога (сбора)	Объект налогообложения	Основные налогоплательщики
Местный	налог на имущество физических лиц	расположенное в пределах муниципального образования (города федерального значения Москвы, Санкт-Петербурга или Севастополя) следующее имущество: 1) жилой дом; 2) жилое помещение (квартира, комната); 3) гараж, машиноместо; 4) единый недвижимый комплекс; 5) объект незавершенного строительства; 6) иное здание, строение, сооружение, помещение.	физические лица, обладающие правом собственности на имущество, признаваемое объектом налогообложения
Местный	торговый сбор	использование объекта движимого или недвижимого имущества (далее в настоящей главе — объект осуществления торговли) для осуществления плательщиком сбора вида предпринимательской деятельности, в отношении которого установлен сбор, хотя бы один раз в течение квартала	организации и индивидуальные предприниматели

* Подакцизные товары — этиловый спирт; спиртосодержащая продукция; табачная продукция; автомобили легковые; автомобильный бензин и другие (статья 182 НК РФ).

В соответствии со статьей 8 НК РФ, налог — это обязательный, индивидуально безвозмездный платеж, взимаемый с организаций и физических лиц в форме отчуждения принадлежащих им на праве собственности, хозяйственного ведения или оперативного управления денежных средств в целях финансового обеспечения деятельности государства и (или) муниципальных образований.

Под сбором понимается обязательный взнос, взимаемый с организаций и физических лиц, уплата которого является одним из условий совершения в отношении плательщиков сборов государственными органами, органами местного самоуправления, иными уполномоченными органами и должностными лицами юридически значимых действий, включая предоставление определенных прав или выдачу разрешений (лицензий), либо уплата которого обусловлена осуществлением в пределах территории, на которой введен сбор, отдельных видов предпринимательской деятельности.

Вторая часть НК РФ введена в действие 1 января 2001 г. и отражает порядок реализации конкретных налогов (федеральных, региональных и местных), сборов и специальных налоговых режимов в Российской Федерации.

В соответствии с частью второй НК РФ налоги бывают федеральные, региональные и местные. К федеральным налогам относятся налог на добавленную стоимость (НДС), акцизы, налог на доходы физических лиц (НДФЛ, введены одновременно со вступлением в силу второй части), налог на прибыль организаций и налог на добычу полезных ископаемых (НДПИ) (взимаются с 1 января 2002 г.), водный налог (уплачивается с 1 января 2005 г.). С 1 января 2001 г. по 1 января 2010 г. взимался единый социальный налог (ЕСН) (заменен взносами на конкретные виды страхования). Также в федеральный бюджет уплачиваются сборы за пользование объектами животного мира и водных биоресурсов, госпошлина. Они взимаются, соответственно, с 2004 и 2005 гг.

В число региональных налогов входят транспортный (введен в 2002 г.), на игорный бизнес, на имущество организаций (взимаются с 1 января 2004 г.). В период с 1 января 2002 г. по 1 января 2004 г. также уплачивался налог с продаж.

Единственным местным налогом является земельный налог, который был введен в 2005 г.

С 2002 г. в НК РФ действует раздел о специальных налоговых режимах. Первоначально он содержал только положения о едином сельскохозяйственном налоге (ЕСХН). Позже, с января

2003 г. раздел был дополнен главами об упрощенной системе налогообложения (УСН) и едином налоге на вмененный доход (ЕНВД), а также главой «Система налогообложения при выполнении соглашений о разделе продукции». Роль Налогового кодекса состоит в том, что он ограничивает объекты и субъекты налогообложения на территории РФ: ни на кого не может быть возложена обязанность уплачивать налоги и сборы, а также иные взносы и платежи, обладающие установленными Налоговым кодексом признаками налогов и сборов, не предусмотренные НК РФ либо установленные в ином порядке, чем это определено НК РФ.

В этой связи уместное мнение Карачурина В.М. о том, что налоги и налоговая система — это не только источники бюджетных поступлений, но и важнейшие элементы экономики рыночного типа [4]. Налог, как один из основных признаков государственности, существует в любой стране мира. Экономическая составляющая налога является основой для формирования государства с любой политической системой, будь то демократия или тоталитаризм. Без налога нет экономической базы для обеспечения охраны территории, охраны внутреннего порядка, устройства законодательной, судебной и исполнительной власти. В социальном государстве без налога не может быть обеспечена функция поддержки программ образования, здравоохранения и экономического развития. Справедливо замечание А.Б. Борисова о том, что «обязанность по уплате налогов возникает не у каждого, а только у налогоплательщиков и плательщиков сборов, которыми признаются организации и физические лица, на которых в соответствии с Налоговым кодексом возложена обязанность уплачивать, соответственно, налоги и (или) сборы. Так, например, при отсутствии у физического лица облагаемого дохода отсутствует и его обязанность по уплате налога на доходы физических лиц» [3]. Таким образом, на сегодняшний день единственный способ говорить о налогах — говорить о них как о неизбежном бремени каждого налогоплательщика, в обмен на которое он получает безопасность проживания и определенный набор гарантий, о которых говорилось выше: образование, здравоохранение и т.д.

Из этих утверждений выстраивается картина мира, состоящая из нескольких категорий, взаимосвязанных исторически и экономически.

Рассмотрим тезисы о взаимосвязи налогов, конституции и экономики государства:

- исторически сложилось, что налоги — признак государственности;
- государство обладает набором законов, среди которых наивысший — Конституция;
- конституционные положения могут быть реализованы при наличии налогов;
- налоги — экономическая основа поддержания Конституционного порядка.

Таким образом, любая страна не стоит перед выбором: быть налогам или не быть. Вопрос ставится так: Как построить налоговую систему? По нашему мнению, налоговая система страны должна иметь такие характеристики, чтобы балансировать между оптимальной величиной налоговой нагрузки на налогоплательщиков и максимальным соблюдением конституционных прав, свобод и обязанностей граждан, которые декларированы в Конституции.

Однако баланс постоянно нарушается множеством факторов и не может быть достигнут современным обществом. Это означает, что под влиянием объективных и субъективных причин налоги используются неэффективно.

Объективная причина — недостаточность налоговых поступлений. Так, в монографии Карповича О.Г. [5] указано, что уклонение от налогообложения в ряде стран отнесено к серьезным экономическим преступлениям. «Это одна из наиболее массовых форм противоправного накопления капитала... Объектами налогообложения во всех случаях являются... доходы, прибыль, стоимость определенных товаров, отдельные виды деятельности налогоплательщиков и др.» [5, С. 36].

Субъективные причины — неправильные решения руководителей и исполнителей на местах в силу, например, их недостаточной осведомленности об основе управленческого решения,

недостаточный уровень профессионализма, недостаточная объективность или же, наоборот, излишняя субъективность (коррупция) и другие.

Из этого следует, что даже при самом идеальном построении налоговой системы человеческий фактор приводит к нарушению конституционных прав гражданина в стране, что не отменяет установленную Конституцией РФ обязанность организаций и физических лиц платить налоги.

Источники:

- [1] Конституция Российской Федерации. Принята на всенародном голосовании 12 декабря 1993 г. [Электр. ресурс]. URL: <http://www.constitution.ru>, свободный.
- [2] Налоговый кодекс Российской Федерации [Электр. ресурс]. URL: <http://base.garant.ru/10900200>, свободный.
- [3] Борисов А.Б. Комментарий к Конституции Российской Федерации (Постатейный): с комментариями Конституционного суда РФ. [Электр. ресурс]. URL: https://biblioclub.ru/index.php?page=book_red&id=274620&sr=1, свободный.
- [4] Карачурин В.М. Система налогообложения России [Электр. ресурс]. URL: https://biblioclub.ru/index.php?page=book_red&id=96910, свободный.
- [5] Карпович О.Г., Трунцевский Ю.В. Серьезные экономические преступления XXI века: Опыт противодействия им в Великобритании, России и США: монография [Электр. ресурс]. М.: Юнити-Дана, 2015. URL: http://biblioclub.ru/index.php?page=book_view_red&book_id=446559, свободный.

УДК 37.012, 371.263

JEL A20, A21, A22, A23

ВОЗМОЖНОСТИ ПОВЫШЕНИЯ ДОСТОВЕРНОСТИ ОБРАЗОВАТЕЛЬНОГО ИНТЕРАКТИВНОГО КУРСА И ИНТЕРАКТИВНОГО ТЕСТА

Турня Л.

*Экономический университет
Братислава, Словакия*

stefanluboturna@post.sk

***Аннотация:** Цель данной работы — указать на все неполадки, ловушки автоматизированных электронных интерактивных курсов, даже на потенциальную потребность принять во внимание эвентуальное выражение немалой степени совпадения в их реализации.*

***Ключевые слова:** экзамен, повышение достоверности экзамена и курса, интерактивный электронный курс*

POSSIBILITIES OF INCREASING THE RELIABILITY OF INTERACTIVE LEARNING COURSES AND INTERACTIVE TESTS

Turňa Ľ.

*University of Economics
Bratislava, Slovakia*

stefanluboturna@post.sk

***Summary:** The aim of this paper is to point out the pitfalls of automatic electronic interactive courses, even the potential need to take account of possible expression small measure of chance in their implementation.*

***Keywords:** test, increasing the reliability of interactive courses and tests, interactive eLearning cours.*

Введение

Интерактивным электронным курсом может воспользоваться студент, который с определенной вероятностью не понял предоставленную частичную информацию, или частичную информацию понял, но не знает эту информацию как включить их

в общий комплекс знаний и гармонизировать, выровнять с другой информацией и использовать в качестве понимания в целом. Отсутствие репетитора, лектора или консультанта (стандарт для интерактивных электронных курсов) исключает возможность любой немедленной коррекции этого состояния, поэтому обеспечение индукции посредничеством и формой может быть модифицировано, и направит студента на приобретение знаний в правильном направлении. В случае первоначального мгновенного правильного понимания и последующего надлежащего требуемого использования информации со стороны студента такое обеспечение может показаться пустой тратой, но цель сборки курса — как можно большее обеспечение «надежного и бесперебойного» понимания и усвоения знаний студентом. Цель данной работы — указать на все неполадки, ловушки автоматизированных электронных интерактивных курсов, даже на потенциальную необходимость рассмотрения возможного выражения немалой степени случая в их реализации.

1. Возможность увеличения надежности интерактивных курсов и тестов

Сформулированная задача очень похожа на требование безопасности максимальной надежности критических узлов в различной социальной и технической практиках, когда нужно найти способ такого обеспечения с целью явного исключения нежелательных шпионских и разведывательных рисков, дипломатических, международных или социальных оплошностей и тяжелых аварийных ситуаций, иногда с отсутствием возможности быстрого исправления нежелательного состояния (например, в аэрокосмической или подводной среде, или в состоянии нежелательной серьезной угрозы), все с серьезными, часто неустраняемыми и непоправимыми последствиями. Все это довольно часто связано с доставкой стратегического подхода в контексте изучаемой проблемы.

В предоставлении такого критического узла теория достоверности неоднократно категорически приводит к потребности

использования даже простого, несложного последовательно-параллельного расположения большого количества простых, часто даже одинаковых элементов с их одинаковой или очень аналогичной функциональностью (рис. 1). Конечно, некоторые приложения такую возможность априори исключают (возможно, с учетом различных факторов, опыта, *a posteriori*), например, в разведывательной деятельности, в результате желаемой потребности однозначного «обнаружения ошибки» и избежания ее совершения.

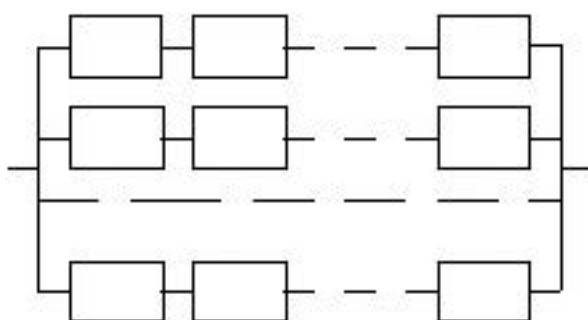


Рис. 1. Тривиальная последов.-параллель. система

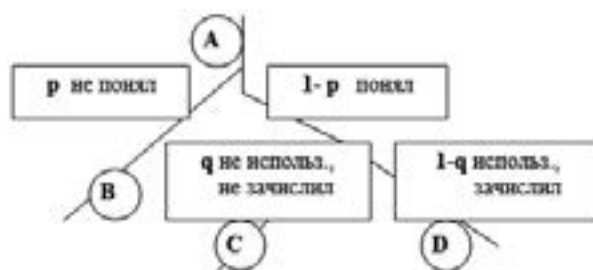


Рис. 2. Схема осознания и усвоения информации

2. Иллюстрация для размышления и подтверждения вышеизложенного

В соответствии с уже указанным, пусть интерактивный электронный курс использует студент, который с вероятностью p не понял предоставленную частичную информацию или понял, но с вероятностью q , не знает как включить эту информацию в общий комплекс знаний, совместить с другой информацией и воспользоваться таким способом для понимания целого (рис. 2). Недоразумение частичной информации и ее понимание с последующим её невключением в систему знаний — это взаимно дизъюнктивные явления¹, вероятность неудачи в понимании, принятии

¹ В реальности это не так, потому что по схеме на Рис. 1 сословия вероятности с целью выражения правильного / неправильного понятия и правильного / неправильного усвоения и использования информации являются в отдельных конечных В, С, D пунктах схемы по отношению к исходному пункту А следующие (отдельные вероятности выражают состояние правильного / неправильного реагирования студента): $P(\mathbf{B}) = p$, $P(\mathbf{C}) = (1 - p) \cdot q = q - p \cdot q = /$ так как: $q \ll 1, p \ll 1 \Rightarrow p \cdot q \ll \ll 1 / \cong q$, $P(\mathbf{D}) = (1 - p) \cdot (1 - q) = 1 - p - q + p \cdot q = 1 - (p + q) + p \cdot q = /$ так как: $q \ll 1, p \ll 1 \Rightarrow p \cdot q \ll \ll 1 / \cong 1 - p - q = 1 - (p + q)$.

и использовании предоставляемой информации $p + q$. Следовательно, вероятность правильного понимания и полезного использования предоставляемой информации — это $1 - (p + q) = 1 - p - q$, поэтому применяется $p + q < 1$. При условии, что это прилежный и способный студент, возможно с учетом $0 < p \ll 1$, $0 < q \ll 1$ считать неравенством $0 < p + q \ll 1$. Для дальнейшего рассмотрения можно предполагать, что отдельные элементы обучения (представляемые информации, наводящие вопросы, стимулы, факты, ... к каждой отдельной и конкретной проблеме) упорядочены в простой схеме последовательно-параллельного расположения, состоящего из n параллельных ветвей и из m образовательных элементов в каждой ветви. Из-за несложности можно предполагать, что все ветви имеют одинаковое количество учебных элементов, из-за принципов всеобщности — количество учебных элементов в каждой ветви другое. Тем не менее, можно доказать [1], что оптимальная система надежного последовательно-параллельного расположения элементов с двумя двойными типами нарушений должна иметь ветви с различием в числе элементов максимум на одного, в конце концов — никаким.

Система обучения по рис. 1, 2 будет правильно реагировать, соответственно, обеспечит преимущества при решении данной проблемы, если в случае положительного результата в получении, понимании и приобретении (комплексной) информации будет, по крайней мере, одна ветвь проходная, что отражает тот факт, что были поняты и приобретены все элементарные информации в данной ветви. В противоположном случае в каждой ветви будет, по крайней мере, одно непроходимое состояние, выражаемое непонимание, соответственно, отказ от предоставленной элементарной информации.

Правильное понимание, хотя с последующей загвоздкой приобретения и эксплуатации/использования, информации (вероятность q), гораздо сложнее и труднее, чем «противоположный» результат уже начального непонимания информации (вероятность p). Но к этому стоит добавить и теорию энтропии, может быть из-за простоты следующей интерпретации (по крайней мере

временно) предположим те же значения вероятности p и q , поэтому $p \cong q$. Понимание того, что только на первом этапе (без последующего принятия и возможности использования) предположим определенное положительное расположение со стороны студента, поэтому он может применить $q < p$, если прилежный и способный ученик, то даже $q \ll p$. Кроме того, вероятность $r = 1 - p$ выражает, что не произошло первичное, ядерное недопонимание информации, значит r выражает вероятность, что информация была правильно понята.

Надежность системы, как и надежность каждого её элемента, обусловлена вероятностью того, что она будет правильно действовать, работать или же приносить положительные результаты и выгоды. Проблемой обеспечения надежности системы, и наперекор неисправности или же меньшей надежности его отдельной части (отдельных частей), занимались многие (например [2]). В соответствии с рис. 1 желательно выразить надежность представляемой системе с последующим выражением оптимального количества ветвей n и оптимального числа элементов (элементарных шагов обучения представленной информации) m в каждой ветви. Можно также доказать, что в случае малой (меньшей) надежности каждого элемента (малого благополучия элементарного шага обучения), можно предложить и «построить» систему с надежностью сколь угодно близкую к уверенности, и также преподнести необходимые (даже больше - почти необходимые и достаточные) условия для такого предложения.

Обоснование, соответственно, доказательства, что в целом надежность системы элементов с двумя дуальными видами нарушений в последовательно-параллельной конфигурации по рис. 1

$$S(n,m,q,p) = (1 - q^m)^n - (1 - (1 - p)^m)^n = (1 - q^m)^n - (1 - r^m)^n = S(n,m,q,r) \quad (1),$$

заключается [1], [2] в нескольких следующих оценках поведения системы в рамках отдельных ветвей и в целом.

Вероятность, что будут «стянуты» все элементы в рамках одной ветви (временная ветвь, успешный подход со стороны

студента) — q^m . Вероятность того, что это не так — $1 - q^m$. Вероятность того, что не будет «стянута» (проходная) ни одна ветвь — $(1 - q^m)^n$. Следовательно, вероятность того, что система ветвей в целом будет «стянута» (проходима) — $P_1 = 1 - (1 - q^m)^n$. Вероятность того, что не будет прервана некоторая из ветвей — r^m . Вероятность прекращения этой ветви — $1 - r^m$ и вероятность прекращения системы в целом в связи с прекращением всех ветвей — $P^2 = (1 - r^m)^n$.

Здесь начинается различный подход к монитору надежности системы, показанного на рис. 1, предназначенного для устранения частоты ошибок элементов с двойным типом расстройства, или системы, подготовленной для процесса обучения или для тестирующего интерактивного процесса.

К сожалению, выражение (1) правильно описывает систему элементов по рис. 1 с двумя двойными типами расстройств, но не описывает совершенно правильно систему элементов по рис. 1, предназначено для автоматизированного интерактивного процесса обучения или тестирования (рис. 2).

Система, для которой бы в полном диапазоне действовало отношение (1) для определения ее надежности, должна была бы состоять из коммутационных элементов, когда гарантируется, что расстройство коммутационного элемента типа непрерывного тока короткого замыкания, а также расстройство типа бессрочно не включается и будет элиминирована по параллельно-последовательному соединению (рис. 1). Первое расстройство отдельного коммутационного элемента элиминирует последовательное соединение ветвей, второе расстройство отдельного коммутационного элемента элиминирует наличие параллельных ветвей. Так как один и второй тип расстройства могут существовать в отдельном коммутационном элементе с определенными вероятностями, схема с количеством многопеременных коммутационных элементов, совместно управляемых во включении (рис. 1), снижает риск изъятия существования одного и второго типа расстройств. Конечно, может быть предложена и другая схема включения,

которая бы решала такую проблему с необходимостью иного подхода и других расходов.

Во-вторых, с точки зрения интерактивного обучения или тестовой системы, было бы желательна пропускная (постоянная) способность в пределах только одного филиала (рис. 1). Это означало бы определенное прогнозирование при предоставлении информации, ее понимания и принятия. Затем следует корректировать или же выводить вместо уравнения (1) другую зависимость. Опять же другое отношение должно было бы применяться в ситуации, чтобы произошла пропускная (постоянная) проницаемость в нескольких или даже во всех ветвях, которая бы означала увеличение доли в этом обеспечении, понимании и приобретении информации студентом. В случае проницаемости всех ветвей это бы означало максимальный успех (максимальное прогнозирование) в пределах интерактивного курса или теста (письменного задания). Последние события могут быть использованы для создания иерархической системы автоматической оценки и аттестации студента. Другими словами, как (постоянная) последовательно-параллельная система передачи для целей интерактивного обучения или тестов, в отличие от системы элементов двойного типа неисправности, понят и оценен как удовлетворительный или даже желательный.

Ситуацию с системой элементов с двойным типом расстройств желательно исследовать даже потому, что после перехода на систему к потребностям интерактивного курса или теста можно будет сравнить эти системы и, возможно, сделать некоторые обобщающие выводы. Кроме того, систему элементов с расстройством двойного типа можно использовать для мониторинга сосуществования социальных или экономических субъектов с тем, чтобы выявить тотальное отсутствие обратной связи, неспособность сотрудничать или, наоборот, их безграничную взаимозависимость, которые могут указывать на лоббистские интересы или же навязывание покорного отношения.

2.1. Система элементов с двойным состоянием или же с двойным типом нарушения

Поскольку пропускная способность и пропускная неспособность системы элементов с двойным типом расстройств (рис. 1) — взаимно пересекающиеся события, то вероятность возникновения расстройства этой системы:

$$P_1 + P_2,$$

и в дальнейшем может быть выражена $S(n, m, q, p) = 1 - P_1 - P_2 = 1 - (1 - (1 - q^m)^n) - (1 - r^m)^n = (1 - q^m)^n - (1 - r^m)^n$.

Это соотношение (1) подтверждается или же оно дедуцировано. Кроме того, можно доказать, что это — вероятность, потому что в результате упомянутого выше соотношения $p + q < 1$ всегда $q < 1 - p = r$, поэтому $(1 - q^m)^n > (1 - r^m)^n \Rightarrow S(n, m, q, r) > 0$.

Оптимальное значение параметра, количество ветвей по рис. 1 может быть определением:

$$\begin{aligned} S(n + 1, n, \dots) - S(n, m, \dots) &= (1 - q^m)^{n+1} - (1 - r^m)^{n+1} - ((1 - q^m)^n - (1 - r^m)^n) = \\ &= -q^m(1 - q^m)^n + r^m(1 - r^m)^n \geq 0, \end{aligned} \quad (2)$$

подразумевается:

$$\frac{(1 - r^m)^n}{(1 - q^m)^n} \geq \frac{q^m}{r^m} \Rightarrow \left(\frac{1 - r^m}{1 - q^m} \right)^n \geq \left(\frac{q}{r} \right)^m \Rightarrow \left(\frac{1 - r^m}{1 - q^m} \right)^n \cdot \left(\frac{r}{q} \right)^m \geq 1, \quad (3)$$

и после корректировки логарифмии этого неравенства можно вывести выражение для определения количества ветвей (филиалов) n

$$n = n_0 = \frac{m(\ln q - \ln r)}{\ln(1 - r^m) - \ln(1 - q^m)}. \quad (4)$$

Если предположить $n = 1$, то число ветвей больше не будет представлять последовательно-параллельную систему, а только последовательную. Для достижения максимального значения

надежности по (1) должно быть для ряда ветвей (филиалов) выполнено [3]:

$$n = [n_0] + 1, \quad (5)$$

где $[n_0]$ выражает полно числовую часть величины (значения) n_0 . Если n_0 — целое число, функция в выражении (1) приобретает максимум для n_0 и для $n_0 + 1$.

Требование, возникающее для определения оптимального² количества ветвей (филиалов) (4), несет в себе значительную степень неожиданного «коварства». Оказывается, что предположение об улучшении свойств системы по рис. 1 для достижения максимального значения надежности $S(\dots)$ (1), принимая во внимание большее количество ветвей (филиалов) n , абсолютно неправильно, потому что, согласно (4), это число зависит от:

- от числа элементов m в каждой отдельной ветви,
- от вероятности q , $r = 1 - p$ отдельных видов расстройств используемых компонентов.

Но функция $S(n, m, q, r = 1 - p)$ в выражении имеет на самом деле до четырех независимых переменных (n, m, q, r), или же (n, m, q, p), поэтому говорить о локальных или абсолютных максимах, о других критических пунктах не так легко, принимая во внимание, что значения вероятности возникновения расстройств q , p или же q , $r = 1 - p$ более или менее даны, и, таким образом, являются параметрами. Остаются только две переменные, которые могут быть изменены. На самом деле может быть, что в процессе роста n и m при их соответствующей комбинации в соответствии с соотношением (4) можно найти (в случае существования абсолютного или локального минимума/максимума), если возможно, наименьшее возможное минимальное / возможное максимальное значение $S(\dots)$, или же функция $S(\dots)$ может иметь тенденцию постоянно к уменьшению/увеличению, т.е. будет однообразной и без существования

² Отношения (2)–(5) несовпадают в правом смысле слова с оптимизацией, выражают только следствие связей, вурлывајисі из основы задания, схемы установки системы, ... и т.д.

локальных экстремумов. Постоянное снижение, наличие минимума в связи с ростом в соответствующей комбинации по (4) едва ли можно предположить. Это следует из характера задания, поскольку надежность с меньшим количеством элементов, вероятно, будет мала или же будет уменьшаться. Этот факт можно проверить аналитически или постепенным вкладыванием m, n в уравнение (1) для $S(\dots)$, q, p или же $q, r = 1 - p$. Оба метода являются относительно трудоемкими, первый способ более изящен и имеет более общий характер, а другой - даст принуждать только при условии гарантированной монотонности выражения для $S(\dots)$, потому что при случайном иллюстративном выборе значений m, n может быть некоторое локальное изменение в пределах функциональной зависимости $S(\dots)$. Исследование локальных экстремумов, включая минимум и максимум функций двух переменных, заключается в отыскании первых дериваций функции и её сравнению 0 (ноль). Несмотря на то, что это условие, как правило, для функций многих переменных, только 0 (ноль), но оно недостаточно, найдена сравнительно-показательное значение. После выполнения этого шага для функции $S(\dots)$ должны применяться одновременно оба из следующих уравнений:

$$\begin{aligned} \frac{\partial S(\dots)}{\partial m} &= m.n. \left[r^{m-1} \cdot (1-r^m)^{n-1} - q^{m-1} \cdot (1-q^m)^{n-1} \right] = 0, \\ \frac{\partial S(\dots)}{\partial n} &= n. \left[(1-q^m)^{n-1} - (1-r^m)^{n-1} \right] = 0, \end{aligned} \quad (6)$$

Из уравнений видно, что для обоих отношений (6) будет равенство выполнено (символы, как обычно, представляют \wedge логическое произведение, в то же время — \vee логическую сумму или альтернативно):

- а) всегда для $n = 0$, это не имеет смысла для этого задания (нулевое число параллельных ветвей),
- б) всегда для $n = 1 \wedge m = 0$, это не имеет смысла для этого задания (нулевое число элементов в серии),

- с) всегда для $q = r$, это не имеет смысла для этого задания, как указано выше, оно применяется, т.к. действует $q < r$,
- д) эвентуально в предыдущих условиях $\{(n = 0) \vee (n = 1 \wedge m = 0)\}$, однако рядом с требованием одновременного удовлетворения обеих равенств (5) величины 0 (ноль) по другим причинам (в случае первого уравнения (5) не могут быть $q < r$ никогда исполнены, в случае второго уравнения (5) ведут к равенству $q = r$, но это не имеет смысла для этого задания, потому что условие $q < r$ однозначно исключает такую возможность, \Rightarrow либо же эта возможность подавлена одновременно для обоих уравнений враз двумя условиями, хотя было бы достаточным неисполнение только одного из них).

$\Rightarrow \Rightarrow \Rightarrow$ функция $S(\dots)$ двух переменных m, n не имеет никаких локальных экстремумов, значит ни мин./макс., поэтому не должно последовать обнаружение величин для определения крайних точек, последующий вывод других дериваций для определения характера этих крайних точек... и т.д.

Однообразие, соответственно, даже монотонный рост функции $S(\dots)$ в зависимости от m, n можно доказать расследованием обеих дериваций (6) или же их выражений в квадратных скобках, одновременно систематически в пункте г) в связи с отношениями (6).

Так как $m \neq 0 \wedge n \neq 0$:

- а) равенство 0 (ноль) для первой деривации $S(\dots)$ по m вело бы к выражению в квадратных скобках $[...] = 0$ после его оформления и после рассмотрения последнего неравенства (3) к выражениям:

$$\left(\frac{1-r^m}{1-q^m}\right)^{n-1} = \left(\frac{q}{r}\right)^{m-1} \Rightarrow \left(\frac{1-r^m}{1-q^m}\right)^{n-1} \cdot \left(\frac{r}{q}\right)^{m-1} = 1 \Rightarrow \frac{r(1-r^m)}{q(1-q^m)} = \left(\frac{1-r^m}{1-q^m}\right)^n \cdot \left(\frac{r}{q}\right)^m \geq 1, (7)$$

- б) равенство 0 (ноль) для первой деривации $S(\dots)$ по n бы также вело к выражению в квадратных скобках $[...] = 0$,

которое, в отличие от предыдущего случая, можно проанализировать непосредственно и без изменений.

Учитывая уже хорошо известный факт $(1 - q^m)^n > (1 - r^m)^n \Rightarrow S(n, m, q, r) > 0$ и $q < 1 - p = r$, выходит, что обе первые деривации $S(\dots)$ по m и по n — постоянно положительные, следовательно, не могут не совпадать с 0 (ноль). Это свидетельствует в пользу монотонного возрастания $S(\dots)$ в зависимости от m и n . Поэтому можно вне риска пропуска какого-то экстремального пункта подготовить иллюстрационную таблицу, выражающую зависимость надежности $S(\dots)$ от m и n , которая будет одновременно интерпретировать безграничное приближение $S(\dots)$ к значению 1 (один) (табл. 1).

Таблица 1

**Зависимость надежности системы от числа ветвей
и элементов в ветве**

p	q	m	n	S(n, m, q, p)
0,40	0,40	1	2, resp. 1	0,20000
		3	7	0,44735
		5	29	0,64633
0,05	0,10	1	1	0,85000
		3	4	0,99559
		5	8	0,99991
0,10	0,50	1	2	0,89250
		3	7	0,99902
		5	17	0,99999
0,001	0,001	1	2, resp. 1	0,99800
		3	4	1,00000
		5	7	1,00000

Результаты табл. 1 наглядно и четко показывают, что с уменьшением вероятности аварийности элемента $p \rightarrow 0$, $q \rightarrow 0$ можно с меньшим числом ветвей n , а также с меньшим числом элементов в ветви m добиться очень высокой надежности системы.

Возвышение числа элементов несет и недостатки, например, трудоемкость по времени, повышение расходов... и т.д. В таблице также отслеживает, что влияние значений $(m, n, q, p = 1 - r)$

неодинаково (симметрический), что, в конечном счете, вытекает уже из их асимметричного представления в выражении для:

$$S(n, m, q, r) = (1 - q^m)^n - (1 - r^m)^n,$$

даже лучше этого видно после обмена переменных:

$$(n, m, q, r) \rightarrow (n, m, q, p = 1 - r) \Rightarrow S(n, m, q, p) = (1 - q^m)^n - (1 - (1 - p)^m)^n.$$

2.2. Система элементов для автоматизированного интерактивного обучения или тестирования

По тому, что определение проходимости или непроходимости системы элементов для автоматизированного интерактивного обучения или тестирования по рис. 1 и рис. 2 может быть использовано для оценки успеха студента совершением системы вопросов, необходимо определить степень успеха в соответствии с рис. 1. в частности, в соответствии с деревом событий (Дс) в филиалах А, В, С, D по рис. 2, выражающим элементарный акт в одном узле / пункте серию-параллельной системы / схемы (Спс) (рис. 1). Зависит также от того, имеет ли студент право завершить все ветви Спс сразу или только одну/единственную, потому что разрешение для прохождения всеми n ветвями/принимать все n ветви студенту повышает вероятность успешного перехода системой, успешное завершение курса или тестирования. В этом случае переход всеми n ветвями надо понимать как параллельный, взаимно неисключаемый процесс. В противоположном случае речь могла бы идти о взаимно исключаемом процессе. Если завершить только одну/единственную ветвь, то она будет оценена как одна/единственная, если завершить все ветви, то они будут оценены во взаимной независимости (этот факт будет дальше принят во внимание). Таким образом, будет вероятность их относительные значения определить для обоих случаев с обозначением $P_{B,C,D}$, Q_P для параллельного процесса, $N_{B,C,D}$, Q_P^N — для непараллельного процесса. Вероятно, что p , q будут в каждом узле Спс одинаковые.

Вероятность в конце ветви Дс D, что студент успешно прошёл один конкретным узлом Спс, это $(1 - p).(1 - q)$. Вероятность,

что успешно прошел всеми узлами одной ветви Sps – $((1 - p).(1 - q))^m$. Для успешного прохода всеми n ветвями Sps оказывается вероятностью:

$$P_D = n((1 - p).(1 - q))^m, N_D = ((1 - p).(1 - q))^{m.n}. \quad (8)$$

Вероятность в конце ветви Дс В, что студент не прошёл успешно одним конкретный узлом Спс, это p . Вероятность того, что студент не прошёл успешно всеми узлами одной ветви Sps нет p^m , потому что безуспешность в одном узле ветви Спс ему мешает в ветви Спс продолжать, эта действительность не может произойти в любом узле ветви Спс, но может произойти в рамках этой ветви Sps только один раз, поэтому для такой вероятности остается в действии p . Такое неудачное прохождение всеми n ветвями Спс оказывается вероятностью:

$$P_B = n.p, N_B = p^n. \quad (9)$$

Вероятность в конце ветви Дс С, что студент не прошёл успешно один конкретный узел Спс, это $(1 - p).q$, следовательно, вероятность, что студент будет всегда неудачным в каждом её узле, это не $((1 - p).q)^m = (1 - p)^m.q^m$, ибо действительно размышление, как в случае В, но только частично. А именно, безуспешность прохода ветвью Спс могла наступить в любом узле Спс, как из-за первичного непонимания вопроса, так и из-за её неправильного использования. Причём такой факт мог в рамках ветви наступить только один раз, чтобы это студенту помешало продолжению в рамках данной ветви. Поэтому тоже для всей данной ветви остается в действии вероятность $(1 - p).q$. Впоследствии из-за такого безуспешно прохода всеми n ветвями Спс это вероятность:

$$P_C = n.(1 - p).q, N_C = ((1 - p).q)^n. \quad (10)$$

Отношение шансов успешного и неудачного завершения системы может следом восприниматься как какая-то относительная мерка вероятного благополучия студента:

$$Q_P = \frac{P_D}{P_C + P_B} = \frac{((1-p).(1-q))^m}{p + (1-p).q}, \quad Q_{NP} = \frac{N_D}{N_C + N_B} = \frac{((1-p).(1-q))^{m.n}}{p^n + ((1-p).q)^n}. \quad (11)$$

Найденные значения вероятности и их относительные доли могут служить для оценки благополучия конкретного студента. Могут быть восприняты в качестве константы системы обучения. Достижение вероятных значений может быть понято как какая-то установленная мера благополучия, хотя и на уровне предъявленной квалификационной степени.

Заключение

Для успешного решения намеченной задачи требуется следовать функциональным зависимостям от (8) до (11), сделать анализ по отношению к аргументам, рассуждать о возможном наполнении системы вопросами, рассмотреть возможность использования различных значений вероятности в рамках отдельных ответов студента... и т.д. Попытаться подготовить предложения учебной и тестирующей системы, может быть и с «crossing-relations» между отдельными ветвями теста. Последний факт является фоном распространенных гипертекстовых сессий, по необходимости с использованием разнообразных реляционных баз данных.

Источники:

- [1] Kulichová J. Splehlivost sériově-paraleních systému s dvěma duálními typu porúch. DP, MFF UK, Praha, 1994.
- [2] Moore E.F., Shannon C. Reliable circuit using less reliable relays. 262, J. Frankl. inst., 1956.
- [3] Barlow R.E. a kol. Optimum redundancy, when components are subjects to two konds of failure. // 11, J.Soc. Ind. Appl. Math., 1963.

УДК 81.25

ИСПОЛЬЗОВАНИЕ АКТУАЛЬНОГО ЧЛЕНЕНИЯ ПРЕДЛОЖЕНИЙ ПРИ ПЕРЕВОДЕ АНГЛОЯЗЫЧНЫХ РЕКЛАМНЫХ СЛОГАНОВ НА РУССКИЙ ЯЗЫК

Усеинов А.Р.

*Институт социальных и гуманитарных знаний
Казань, Россия*

hometask.ar@gmail.com

***Аннотация:** В данной статье рассмотрены проблемы использования теории актуального членения при переводе англоязычных рекламных слоганов на русский язык. Все слоганы на исходном языке можно разделить на моноремы и диремы, выделить логическое ударение, с тем чтобы затем сохранить его в переводе. Однако не всегда использование актуального членения представляется «актуальным», когда речь заходит о броскости, яркости и способности слогана привлекать как можно больше покупателей, т.к. переводчики, по согласованию с компанией, могут перевести слоган, изменив его практически до неузнаваемости, по сути создать новый слоган.*

***Ключевые слова:** актуальное членение, реклама, рекламный слоган, монорема, дирема, перевод, перевод рекламных слоганов, английский язык*

APPLICATION OF THE THEORY OF THEMATIC-RHEMATIC ARTICULATION IN TRANSLATION OF ADVERTISING SLOGANS FROM ENGLISH INTO RUSSIAN

Useinov A.

*Institute of Social Sciences and Humanities
Kazan, Russia*

hometask.ar@gmail.com

***Summary:** This article considers the problems of application of the theory of thematic-rhematic articulation in translation of advertising slogans from English into Russian. Source language slogans can be divided into monorhemes and diremes and contain phrasal stress that has to be remained in translation. However, the theory of thematic-rhematic articulation does not always seem to be applicable when it comes to attempts to make a slogan sound as catchy in Russian as in English so that it could attract as many prospective buyers as possible since translators, by agreement with a company, can transform it beyond recognition making up, in fact, a new slogan.*

***Keywords:** thematic-rhematic articulation, advertisement, advertising slogan, monorheme, direme, translation, translation of advertising slogans, English language.*

«Реклама — это средство коммуникации, позволяющее фирме передать сообщение потенциальным покупателям, прямой контакт с которыми не установлен. Прибегая к рекламе, фирма создает имидж марки и формирует капитал известности у конечных потребителей, добиваясь сотрудничества со стороны торговцев» [2, С. 511].

Ни для кого не секрет, что сегодня российский рынок товаров и услуг широко представлен продуктами иностранных компаний. Для большинства таких продуктов российский рынок является лишь одним из многочисленных рынков сбыта, поэтому многие зарубежные компании стараются использовать в России уже имеющиеся формулировки своих рекламных слоганов с целью формирования единообразия восприятия своего бренда во всем мире. Таким образом, актуальным, на наш взгляд, является вопрос правильного перевода на русский язык слоганов таких компаний.

Обратимся к этимологии термина «слоган». Это слово пришло в русский язык сравнительно недавно — в 90-е годы XX века с переходом экономики нашей страны на капиталистические рельсы. «Слоган — рекламный лозунг или девиз; четкая, ясная и сжатая формулировка рекламной идеи, которая призвана коротко и емко отразить то, чем данный товар или фирма отличается от прочих подобных. Вместе с тем это еще и спрессованная до формулы суть рекламной концепции, доведенная до лингвистического совершенства хорошо запоминающаяся мысль, используемая для идентификации фирмы или продукта» [3, С. 28].

Любой рекламный слоган, как и любое высказывание, несет в себе некое информационное сообщение, в котором всегда присутствует логическое ударение, имеющее особое значение для любого рекламодателя. Важность верного определения логического ударения в любом высказывании объясняется тем, что нарушение данного принципа напрямую угрожает адекватности перевода данного высказывания (и иногда даже всего текста).

Одной из ключевых научных составляющих теории перевода является теория актуального членения, объясняющая как правильно расставлять акценты в информации, содержащейся

в предложении. Использование этой теории на практике при переводе рекламных слоганов, таким образом, видится особенно закономерным.

В процессе актуального членения «простое предложение членится на две составные части: 1) тему, представляющую исходную точку сообщения, и 2) рему, выражающую основное содержание сообщения и являющуюся его коммуникативным центром» [4, С. 14]. В английском языке рема тяготеет к началу высказывания, тогда как в русском — к концу. Рассмотрим используемый в социальной рекламе для подростков простой слоган: «Say no to drugs» [8].

Не задумываясь о коммуникативном центре высказывания, переводчик может дать буквальный перевод: «Скажи нет наркотикам». Как следствие, не сохраняется в полной мере основное предназначение данного слогана: побудить человека сказать наркотикам «нет». Выходит, что из бюджета тратятся огромные деньги практически впустую и результат самой рекламной компании стремится к нулю, ведь подросток считывает последнее слово в этом слогане — «наркотикам». Если разобраться, логическое ударение во фразе «Say no to drugs» падает на слово no, поэтому и в русском варианте коммуникативный центр должен сохраняться в слове «нет», перемещая его в конец предложения, а перевод должен выглядеть так: «Скажи наркотикам нет».

Коммерческая реклама не является исключением. В ней действуют те же принципы: от правильного логического ударения в слогане во многом зависит эффективность рекламной компании, а, значит, и отношение покупателя к тому или иному товару или бренду.

В мире рекламных слоганов (как русскоязычных, так и англоязычных) для усиления обращения рекламодатели часто прибегают к использованию личных и притяжательных местоимений 2-го лица. Возьмем в качестве примера слоган компании Бургер Кинг (Burger King): «You're the boss» [7]. «Будучи коммуникативным центром высказывания, рема обязательно должна быть выражена в предложении» [4, С. 15]. Здесь ремой является

местоимение «you» (в переводе на русский «ты»), т.е. с учетом ремы в предложении перевод должен выглядеть как «Главный здесь ты», однако слоган может звучать и как «Ты здесь главный». Почему компания может выбрать последний вариант? Дело в том, что рекламные слоганы используются не только в письменной, но и в устной речи (в процессе показа рекламных видеороликов). «В экспрессивной стилистически окрашенной речи рема может перемещаться в начало предложения, продолжая, однако, оставаться носителем фразового ударения» [4, С. 15]. Выделить в этом слогане местоимение «ты», сделать его ремой в начале высказывания с помощью интонации довольно просто, что и делает компания. Однако в печатной рекламе компания не сможет сохранить такой порядок слов в тексте слогана, поскольку при отсутствии интонации рема в переводе «сползет» к слову «главный». Что из этого следует? Осуществляя перевод рекламного слогана, переводчику следует помнить о том, что слоган используется и в аудиовизуальной и в печатной рекламе, и правила расположения ремы в предложении для них будут разными. Если устная форма допускает некую вольность, компенсируемую нужным интонационным ударением, то письменная форма требует строгости во избежание нарушения семантического строя слогана.

Иногда при переводе англоязычных рекламных слоганов исходное предложение не переводят. Вместо этого дают его «семантический эквивалент» [5, С. 67]. В этом случае рекламный слоган становится лишь источником идеи, а текст приходится создавать заново. К примеру:

«Maybe she's born with it. Maybe it's Maybelline» —
«Ты от Мейбилин!» [7].

В подобном случае контекстуальное членение просто невозможно.

Англоязычные рекламные сообщения отличаются частым использованием глаголов в повелительном наклонении. Это делается для повышения динамичности рекламного обращения.

«Ask For More» — «Бери от жизни все» (Pepsi) [7].

В императиве порядок слов в переводе сохраняется с сохранением ремы, слоган представляет из себя дирему.

Несмотря на то, что в русскоязычной рекламе глаголы в повелительной форме тоже используются довольно часто, перевод в кальку таких глаголов, как «to love», «to have» и «to like», в русских аналогах будет не совсем корректно. Для благозвучия и во избежание неоднозначности в подобных случаях предпочтительнее подыскивать замену в зависимости от смысла слогана:

«Have a break, have a Kit-Kat!» —
«Есть перерыв, есть Кит-кат!» (Kit-Kat) [7].

В данном примере слоган также представляет собой императив в виде диремы, в которой ремы в виде «a break» и «a Kit-Kat» полностью сохраняются и при переводе.

К другим распространенным приемам, используемым в процессе составления слоганов, относится использование лексических повторов (эпифоры и анафоры). В процессе перевода таких англоязычных слоганов на русский язык следует максимально сохранять структуру высказывания и использовать те же художественные средства, что в оригинале.

«I am what I am» — «Я тот, кто я есть» (Reebok) [7].

Структура предложения, как и логическое ударение в виде ремы «what I am» («тот, кто я есть»), в переводе сохранены.

«Have a break, have a Kit-Kat!» —
«Есть перерыв, есть Кит-кат!» (Kit-Kat) [7].

Здесь также на фоне сохраненной анафоры в переводе сохранены ремы («a break» и «a Kit-Kat»).

Буквальный или дословный перевод в рекламных слоганах применяется крайне редко, так как в рекламе важна не форма текста, а образность. К примеру, возьмем рекламу шоколадного батончика Bounty:

«A taste of paradise» — «Райское наслаждение» [7].

Несмотря на то, что для усиления яркости образа и эмоциональности переводчиком в данной монореме была произведена лексическая (общеупотребительное «вкус» на выразительное «наслаждение») и грамматическая («paradise» — «райский») замена, фразовое ударение сохранилось.

«У переводчиков англоязычных слоганов на русский язык может возникнуть желание поиграть с оттенками слов, что приводит к потере изначального смысла. Некоторые известные переводы зарубежной рекламы звучат некорректно и даже граничат с абсурдом:

«Wake up & Stay Alert» —
«Проснись на раз, врубись на два» (Axe Rise-Up)»
[1, С. 669].

В таком некорректном переводе, изменившем содержание слогана, но сохранившем его общую идею, ни о каком сохранении логического ударения быть уже не может.

«At Hampton, We Love Having You Here» —
«Пока Вы находитесь в Хэмптоне,
мы заботимся о Вас» (Hampton Inn) [6].

В этом примере сохранение фразового ударения при переводе также невозможно по причине сильной синтаксической и лексической трансформации.

«Таким образом, можно сделать вывод о том, что слоганы — это совершенно особый вид текста, для перевода и адаптации которого переводчику придется приложить немало усилий. Отличительным признаком удачного перевода англоязычного слогана является гармоничное соединение основной рекламной идеи с теми средствами выразительности, которые данной идее наиболее соответствуют. Чем оригинальнее будет звучать переведенный слоган, тем больше шансов, что его запомнят потребители, а ведь это и является целью перевода любого слогана» [1, С. 669]. По этой причине переводчики иногда, по согласованию с компанией, могут «перевести» слоган, изменив его практически

до неузнаваемости: меняется синтаксис, лексика, содержание, другими словами, слоган переписывается заново, что делает невозможным использование актуального членения в отсутствие перевода как такового. Там, где трансформации минимальны, перевод слоганов осуществляется с учетом постулатов теории актуального членения. Все слоганы на исходном языке можно без труда разделить на моноремы и диремы, необходимо лишь правильно выделить рему. Тем не менее, несмотря на то, что использование актуального членения не всегда представляется для рекламода-теля «актуальным», когда речь заходит о броскости, яркости и способности слогана привлекать как можно больше покупателей, оно является важнейшим условием для сохранения необходимого коммуникативного эффекта.

Источники:

- [1] Апетян М. К. Особенности перевода слоганов англоязычных реклам на русский язык. // Молодой ученый. 2014. №1. С. 668–669.
- [2] Ламбен Жан-Жак. Стратегический маркетинг. Европейская перспектива. / Пер. с франц. СПб.: Наука, 1996. XV+589 с.
- [3] Маркетинг: большой толковый словарь. / Под ред. А.П. Панкрухина. М.: Омега-Л, 2010.
- [4] Мухортов Д.С. «Практика перевода: английский-русский. Учебное пособие по теории и практике перевода». Изд. стереотип. М.: Книжный дом «ЛИБРОКОМ», 2014. 256 с.
- [5] Тюрина С.Ю. О понятиях «рекламный дискурс» и «рекламный текст». М., 2009. 285 с.
- [6] Фляменг Л.В. Особенности перевода англоязычных слоганов и рекламных текстов на русский язык. // Сборник работ 70-й научной конференции студентов и аспирантов Белорусского государственного университета, 15–18 мая 2013 г. Минск: В 3 ч. Ч. 2. / Белорус. гос. ун-т. Минск: Изд. центр БГУ, 2013.
- [7] Surfingbird — «100 лучших слоганов мировой рекламы» [Электр. ресурс]. URL: www.surfingbird.ru (дата обращения: 20.11.16).
- [8] Crowdrise — «Team Say No to Drugs la Marathon 2012» [Электр. ресурс]. URL: www.crowdrise.com (дата обращения: 20.11.16).

УДК 93:323.3

НОВАЯ СОВЕТСКАЯ СИСТЕМА ОБЕСПЕЧЕНИЯ И РАНЖИРОВАНИЯ НАУЧНОЙ ИНТЕЛЛИГЕНЦИИ В 1920–1930-Е ГГ.

Хабибрахманова О.А.

*Институт социальных и гуманитарных знаний
Казань, Россия*

olgaah@yandex.ru

***Аннотация:** В статье рассматриваются проблемы государственного обеспечения научной интеллигенции Татарстана в 1920–1930-е гг. На основе архивных материалов показаны проблемы продовольственного обеспечения ученых и складывание системы прямой зависимости социального благополучия от лояльности к новой власти.*

***Ключевые слова:** научная интеллигенция, советская власть, Казанский университет, обеспечение, качество жизни, заработная плата.*

NEW SOVIET SYSTEM OF MAINTENANCE AND RANGING OF SCIENTIFIC INTELLIGENCE IN 1920–1930TH

Khabibrakhmanova O.A.

*Institute for Social Sciences and Humanities
Kazan, Russia*

olgaah@yandex.ru

***Summary:** To article problems of the state maintenance of scientific intelligency of Tatarstan in 1920–1930 are considered. On the basis of archival materials problems of food maintenance of scientists and folding of system of direct dependence of social well-being from loyalty to new authority are shown.*

***Keywords:** scientific intelligency, the Soviet authority, the Kazan university, maintenance, quality of life, wages.*

В 1920–1930-е гг. российское общество переживало серьезные изменения, которые были, в первую очередь, связаны с провозглашением строительства социалистического общества. Революционные потрясения, годы гражданской войны способствовали значительному ухудшению социально-экономического положения населения. Особенно остро ухудшение качества жизни

ощутили представители научной интеллигенции, по сути, новая власть поставила ученых на грань физического выживания. Трансформация общества, которая проходила по инициативе новой власти, должна была изменить состав населения, в том числе и научной интеллигенции в соответствии с новыми представлениями, в стране происходил процесс ресоциализации научной интеллигенции.

В то время положение как вузов, так и ученых было очень тяжелое. Ученые лишились всех своих накоплений (многие вложили средства в займы, аннулированные советским правительством, другие пострадали от контрибуций и национализаций банков), запрет на ведение частной практики не позволял им, как прежде, получать дополнительный заработок. Отсутствие собственного, а не арендованного жилья привело многих ученых к тому, что они оставались без крыши над головой.

В этих условиях становилось понятно, что без материальной помощи государства ученым просто не выжить. Одним из важных направлений в деятельности советской власти стало решение социальных проблем научных кадров страны. Тогда в 1919 г. на одном из декабрьских заседаний СНК встал вопрос об улучшении положения ученых. По итогам заседания уже 23 декабря 1919 г. Совнарком принимает постановление о защите интересов ученых. В числе мероприятий, намеченных СНК, на первый план выдвигаются вопросы улучшения продовольственного снабжения ученых. В постановлении отмечалось, что важно сохранить научный потенциал страны, совершенно необходимый для проведения в стране социалистического строительства, для производительности народного хозяйства и культуры. Особо подчеркивалась важность участия научных кадров в деле обеспечения нужд рабоче-крестьянской обороны [1, С. 30]. Именно поэтому, по словам В.И. Ленина, «привлечение к работе буржуазной интеллигенции является теперь очередной, назревшей и необходимой задачей дня» [2, С. 159]. «... так как их знания, их опыт и труд нам нужны, без них невозможно на деле взять ту культуру, которая создана старыми общественными отношениями и осталась как материальный

базис социализма» [3, С. 263]. Ленинская идея привлечения буржуазных специалистов заключалась в перевоспитании интеллигенции, как одной из форм классовой борьбы. Особенностью борьбы стало привлечение на сторону пролетариата целого социального слоя. «Нельзя изгнать и уничтожить буржуазную интеллигенцию, надо победить, переделать, переварить, перевоспитать ее...», — писал В.И. Ленин.

В государстве складывалась жестко централизованная система управления, охватившая все сферы жизнедеятельности общества. Социально-экономическая политика большевистской власти в начале 1920-х гг. преследовала цель сосредоточения всех трудовых и материальных ресурсов в руках государства, что привело к складыванию своеобразной системы «военного коммунизма». В январе 1919 г. в стране была введена продразверстка, происходила натурализация хозяйственных отношений в условиях полного обесценивания денег. Бумажный рубль упал в цене в 15 раз по сравнению с 1913 г., заработная плата рабочим выдавалась в виде продовольственных и промтоварных пайков. Подобная система распределения коснулась и ученых. Постановление СНК от 1919 г. предписывало Народному комиссариату по просвещению совместно с научно-техническим отделом ВСНХ выработать единый для всей республики список специальностей, на которые должно распространяться данное постановление. Народному комиссариату по продовольствию совместно с Народным комиссариатом по просвещению было предложено разработать нормы натурального обеспечения ученых. Меры, связанные с социальной защитой населения, были чрезвычайно важны, так как голод, всеобщее обнищание вынуждали власти в спешном порядке решать вопросы социальной защиты населения.

В первые годы и десятилетия советской власти в стране была установлена особая система обеспечения. Ученых снабжали как отдельную категорию граждан, внутри которой существовала дифференциация. В Татарии с самого начала формирования органов по обеспечению ученых власти пошли на их разграничение по принципу научных заслуг, разделив ученых на 5 категорий,

такое деление было и в центре [4, С. 2]. Однако уже тогда часть научных работников была лишена права получать дополнительное материальное снабжение — академическое обеспечение.

Позднее власти идут не на расширение оказания помощи ученым, а наоборот, оставляют на академическом обеспечении лишь самых заслуженных. Власти понимали недовольство ученых, не попавших в разряд льготников. Для предотвращения социального напряжения была усилена идеологическая работа, создана профессиональная организация научных работников. В это же время власти устанавливают ученые должности и твердые оклады, что автоматически привело к снижению заработной платы некоторых категорий ученых.

Новая штатно-окладная система оплаты труда позволила не только установить нормирование, но и контроль над работой ученых. Вместе с тем были введены так называемые персональные оклады для ученых, занимавших высокие должности. Советская власть с помощью нормирования оплаты труда добилась разделения ученых на отдельные группы по уровню их обеспечения.

Обеспечение продовольствием и товарами первой необходимости, денежное обеспечение оказалось одним из рычагов трансформации состава научной интеллигенции страны. В стране установилась сложная, но четко выстроенная система обеспечения научной интеллигенции. Путь к социальному благополучию научного работника лежал через получение дополнительного обеспечения, которое можно было получить только через специально созданные правительственные органы, что, бесспорно, вело к социальному неравенству не только по принципу научных заслуг, но и по принципу лояльности по отношению к властям.

Источники:

- [1] Шесть месяцев работы Центральной Комиссии по улучшению быта ученых при Совете Народных Комиссаров (ЦеКУБУ). Краткий отчет. М., 1921. 65 с.
- [2] Ленин В.И. Полн. собр. соч. Т. 41.
- [3] Ленин В.И. Указ. соч. Т. 36.
- [4] НАРТ. Ф.Р. 644. Оп. 1. Д.99. Л.2.

УДК 330.5

СЕКТОРНАЯ МОДЕЛЬ РАЗВИТИЯ ЭКОНОМИЧЕСКОЙ СИСТЕМЫ: ИНВЕСТИЦИИ — ПОТРЕБЛЕНИЕ — ТРАНСАКЦИИ — ДЕНЬГИ

Хасанов И.Ш.

*Институт социальных и гуманитарных знаний
Казань, Россия*

ilgizarkhasan@mail.ru

***Аннотация:** Материальную основу мировой и национальной экономической системы составляют три важных сектора (вида экономической деятельности): производство капитальных благ, производство потребительских благ (включая услуги для населения) и оказание финансовых услуг домашним хозяйствам (населению) и корпорациям. С помощью условной схемы деления экономики на три сектора исследуются три условия расширенного воспроизводства или экономического роста. Трехсекторный подход к исследованию экономической системы позволяет рассмотреть макротрансакции, обмен товарных стоимостей на денежные доходы, определить условия равновесия капитальных и потребительских благ, финансовых услуг, с одной стороны, и денежной массы, с другой стороны. Трансакционно-секторный подход позволил разработать статическую модель: инвестиции — потребление — трансакции — деньги.*

***Ключевые слова:** экономическая система, модель, инвестиции, потребление, трансакции, деньги.*

SECTOR MODEL OF ECONOMIC SYSTEM: INVESTMENTS — CONSUMPTION — TRANSACTION — MONEY

Khasanov I.Sh.

*Institute for Social Sciences and Humanities
Kazan, Russia*

ilgizarkhasan@mail.ru

Summary: *The material basis of the world and national economic system is based on three important sector (economic activity): the production of capital goods, consumer goods (including services for the population) and the provision of financial services to households (population) and corporations. With conditional scheme of division of the economy into three sectors investigated three conditions of expanded reproduction or growth. Three-sector approach to the study of the economic system allows you to see close-up transaction, the exchange values of commodities on the cash income, to determine the conditions of equilibrium of capital and consumer goods, financial services, on the one hand, and the money supply, on the other hand. Transaction-sector approach has allowed to develop a static model: investment — consumption — transaction — money.*

Keywords: *economic system model, investment, consumption, transactions, money.*

Материальную основу мировой и национальной экономической системы составляет воспроизводственный процесс или общественное воспроизводство. Впервые воспроизводственный подход в экономической науке был применен К. Марксом к исследованию капиталистической экономики. Как известно, им было произведено деление макроэкономики на группы отраслей I и II подразделения и разработаны условия простого и расширенного общественного воспроизводства капитала [1, С. 582–583]. К. Маркс предложил динамическую модель-схему многовариантного развития капиталистического производства национального продукта, распределения, перераспределения и использования национального дохода между различными секторами и институциональными единицами. Многие ученые использовали теорию и методологию общественного воспроизводства капитала К. Маркса. Об этом свидетельствуют разработанные модели в теории экономического роста [2, С. 250-264; 3, С. 30, 114, 116, 121–123, 231;

4, С. 99–101; 5, С. 150–156; 6, С. 379; 7, С. 301–306, 315, 316, 320, 334; 8, С. 503–506].

Значение деления экономической системы на две группы отраслей подтверждается мнением лауреата Нобелевской премии в области экономики Василия Леонтьева, который следующим образом определил важность научной методологии К. Маркса при исследовании макроэкономических процессов. К. Маркс «... создал основополагающую схему, описывающую взаимосвязь между отраслями, выпускающими средства производства и предметы потребления. Отнюдь не являясь *ultimo ratio* этого направления анализа, схема Маркса все еще составляет одно из немногих положений, относительно которого между представителями большинства теорий делового цикла существует, по-видимому, молчаливое согласие» [9, С. 204].

Дж.М. Кейнс в своей известной работе «Общая теория занятости, процента и денег» признает существование двух подразделений в экономической системе следующим образом: «... предприниматели объединены в две различные группы в зависимости от того, производят они потребительские товары или капитальные блага» [3, С. 30]. Кроме того, Кейнсом подчеркивается в определенном смысле первичность отраслей, производящих капитальные блага, и вторичность отраслей, производящих потребительские блага, т.е. опережающее (преимущественное) развитие первой группы отраслей (I подразделения по сравнению со II подразделением — по терминологии К. Маркса). По мнению Кейнса, существует определенный механизм взаимодействия между двумя группами отраслей экономической системы. При рассмотрении теории занятости Кейнс считает, что прирост инвестиций в отраслях, производящих капитальные блага, ведет к росту занятости и доходов в этой группе. Последнее обстоятельство ведет к росту спроса на продукцию отраслей, производящих потребительские блага. Вторая группа отраслей, производящих потребительские блага, начинает перестраиваться к возросшему спросу на потребительские блага, увеличивая свое производство через расширение инвестиций.

Теория общественного воспроизводства К. Маркса, основанная на делении экономической системы на два подразделения (группы отраслей или сектора), нашла применение в известных моделях экономического роста (теории) и в системе национальных счетов (практике) в XX веке. К. Маркс предложил модель-схему многовариантного развития капиталистического производства национального продукта, распределения и перераспределения и использования национального дохода между различными секторами и институциональными единицами. Используя указанную методологию К. Маркса, автор на основе статистических данных системы национальных счетов произвел расчеты валового выпуска и внутреннего продукта России тремя методами: производственным, образования доходов и конечного использования [10–17; 18, С. 51–67; 19, С. 105–110, 126–133].

В современных условиях в качестве воспроизводственных элементов экономической системы выступают, прежде всего, трансформационный и транзакционный секторы национальной и мировой экономики. Указанная методология позволяет выявить влияние вышеуказанных секторов на динамику воспроизводственного процесса экономической системы. При всем многообразии секторов экономики выделяются реальный (трансформационный) и финансовый (транзакционный) секторы. Это обусловлено тем, что современные экономические кризисы вызваны возникновением глобального противоречия между финансовым и реальным секторами мировой и национальной экономики. Поэтому автором был предложен транзакционно-секторный подход к исследованию экономической системы [19–22]. Транзакционно-секторная методология изучения общественного воспроизводства предполагает рассмотрение финансового аспекта воспроизводственного процесса экономической системы, предусматривает рассмотрение механизма взаимодействия специфического финансового и реального секторов национальной и мировой экономики, состоящего из двух подразделений общественного воспроизводства.

Теоретическая и практическая значимость исследования трехсекторного взаимодействия группы отраслей заключается

в том, что в результате глобализации финансовый сектор стал ключевым элементом мировой и национальной экономики. Научным результатом применения транзакционно-секторного подхода в классической теории общественного воспроизводства капитала явилась модель макроравновесия экономической системы «инвестиции — потребление — транзакции — деньги» («investment — consumption — transaction — money» — ICTM) [19; 23–26].

Важнейшей методологической предпосылкой теории экономического роста и моделей развития экономической системы является равенство совокупного спроса и совокупного предложения товаров и услуг на рынках ресурсов; потребительских товаров и услуг (предметов потребления); капитальных благ (инвестиционных товаров или средств производства) и финансовых активов (финансово-кредитных услуг) на финансовых рынках. Для рассмотрения равновесного состояния экономики обратимся к условной схеме расширенного общественного воспроизводства капитала:

$$\text{I. } 1800c_1 + 1000v_1 + 560m_1 = 3360w_1,$$

$$\text{II. } 900c_2 + 700v_2 + 300m_2 = 1900w_2,$$

$$\text{III. } 50c_3 + 20v_3 + 30m_3 = 100w_3.$$

$$2750c + 1720v + 890m = 5360w.$$

В данной схеме используются следующие условные обозначения, соответствующие категориям международной системы национальных счетов:

c_1, c_2, c_3 — общая стоимость вещественных затрат (стоимость потребленных продуктов) на производство продуктов и услуг, включая стоимость потребления основного капитала (амортизационные отчисления), соответственно, I, II и III секторов экономики;

c_1', c_2', c_3' — стоимость вещественных затрат (стоимость потребленных продуктов), за исключением потребления основного капитала (промежуточное потребление) соответственно I, II и III секторов экономики;

c_1'', c_2'', c_3'' — стоимость потребления основного капитала в процессе производства продукции и услуг (амортизационные отчисления), соответственно, I, II и III секторов экономики;

v_1, v_2, v_3 — оплата труда работников, включая скрытую оплату труда, соответственно, I, II и III секторов экономики;

m_1, m_2, m_3 — произведенный прибавочный продукт, включающий также налог на добавленную стоимость и другие косвенные налоги государства (валовая прибыль), подлежащий распределению, перераспределению и использованию;

w_1, w_2, w_3 — валовые выпуски продуктов и услуг (средств производства, предметов потребления и услуг населению, финансовых услуг), соответственно, I, II и III секторов экономики.

Под первой группой отраслей (сектором) понимается производство капитальных благ, под вторым сектором — производство потребительских благ, включая услуги для населения, а под третьим сектором подразумевается оказание финансовых услуг домашним хозяйствам (населению) и корпорациям. В вышеуказанной системе уравнений соблюдаются все условия для расширенного общественного воспроизводства капитала и роста экономической системы. Первое условие означает превышение производства средств производства первого сектора экономики над потребленными средствами производства в трех секторах экономики: $1800c_1 + 1000v_1 + 560m_1 > 1800c_1 + 900c_2 + 50c_3$ или $1000v_1 + 560m_1 > 900c_2 + 50c_3$. Следовательно, условие допускает дополнительные инвестиции в реальный сектор экономики или расширенное воспроизводство материальных благ и услуг в следующий период (год).

Из второго условия следует, что национальный доход превышает производство потребительских благ и услуг для населения:

$$1720v + 890m > (900c_2 + 700v_2 + 300m_2) + (50c_3 + 20v_3 + 30m_3).$$

Это означает, что национальный доход используется не только для личного потребления, но и на инвестиции и сбережения. Исходя из условия равновесия экономической системы, распределение валового выпуска продуктов и услуг, а вместе с ними валового внутреннего продукта может осуществляться

следующим образом. Условия равенства совокупного спроса и совокупного предложения:

$$\text{I. } 1800c_1 + 400\Delta c_1 + 1000v_1 + 100\Delta v_1 + 60m_1/z = 3360w_1;$$

$$\text{II. } 900c_2 + 200\Delta c_2 + 700v_2 + 70\Delta v_2 + 30m_2/z = 1900w_2;$$

$$\text{III. } 50c_3 + 10\Delta c_3 + 20v_3 + 10\Delta v_3 + 10m_3/z = 100w_3.$$

$$(\text{I} + \text{II} + \text{III}) 2750c + 610\Delta c + 1720v + 180\Delta v + 100m/z = 5360w,$$

где Δc — изменения (прирост) запасов материальных оборотных средств и основного капитала за счет стоимости валовой прибыли, соответственно, I, II и III секторов экономики;

Δv — изменение (прирост) оплаты труда за счет валовой прибыли работников, соответственно, I, II и III секторов экономики;

m/z — остаток валовой прибыли, используемый владельцами корпорациями для личного потребления и приобретения финансовых активов, соответственно, I, II и III секторов экономики.

Товары первой группы отраслей (средства производства) полностью реализуются в направлении расширения производства, т.е. денежный спрос на капитальные блага равен их товарному предложению:

$$\begin{aligned} 1800c_1 + 400\Delta c_1 + 1000v_1 + 100\Delta v_1 + 60m_1/z &= 1800c_1 + \\ + 400\Delta c_1 + 900c_2 + 200\Delta c_2 + 50c_3 + 10\Delta c_3 &\text{ или } 60m_1/z = \\ = 900c_2 + 200\Delta c_2 + 50c_3 + 10\Delta c_3 - &(1000v_1 + 100\Delta v_1). \end{aligned}$$

Распределение валового выпуска товаров и услуг второй группы отраслей (предметов потребления и услуг для населения) при равенстве спроса и предложения будет следующим:

$$\begin{aligned} 900c_2 + 200\Delta c_2 + 700v_2 + 70\Delta v_2 + 30m_2/z &= 1000v_1 + \\ + 100\Delta v_1 + 700v_2 + 70\Delta v_2 + 20v_3 + 10\Delta v_3; \end{aligned}$$

$$900c_2 + 200\Delta c_2 + 30m_2/z = 1000v_1 + 100\Delta v_1 + 20v_3 + 10\Delta v_3;$$

$$30m_2/z = 1000v_1 + 100\Delta v_1 + 20v_3 + 10\Delta v_3 - (900c_2 + 200\Delta c_2).$$

Теперь рассмотрим, как должна происходить реализация финансовых услуг третьей группой отраслей:

$$50c_3 + 10\Delta c_3 + 20v_3 + 10\Delta v_3 + 10m_3/z = 60m_1/z + 30m_2/z + 10m_3/z;$$

$$60m_1/z + 30m_2/z = 50c_3 + 10\Delta c_3 + 20v_3 + 10\Delta v_3.$$

В результате рассмотрения реализации валового выпуска товаров и услуг трех групп отраслей мы получили важное третье условие:

$$m_1/z + m_2/z = c_3 + \Delta c_3 + v_3 + \Delta v_3.$$

Проверим это условие на основе предыдущих двух условий:

$$\begin{aligned} m_1/z + m_2/z &= (v_1 + \Delta v_1 + v_3 + \Delta v_3 - c_2 - \Delta c_2) + \\ &+ (c_2 + \Delta c_2 + c_3 + \Delta c_3 - v_1 - \Delta v_1) = c_3 + \Delta c_3 + v_3 + \Delta v_3. \end{aligned}$$

Таким образом, главным условием равновесия (при соблюдении двух предыдущих) экономической системы является равенство спроса кассовых остатков денежных средств (или ликвидных средств), с одной стороны, и предложения финансовых услуг третьей группой отраслей экономики, с другой: $m_1/z + m_2/z + m_3/z = c_3 + \Delta c_3 + v_3 + \Delta v_3 + m_3/z$.

Для дальнейшего роста экономической системы в следующий период необходимо, чтобы ликвидная часть прибыли (прибавочной стоимости) через механизм функционирования финансовых рынков была обращена в инвестиции в реальном секторе экономики. Если допустить, что структура отраслей экономики непропорциональна и не соблюдаются вышеуказанные условия равенства спроса и предложения на рынке товаров и услуг, т.е. капитальных и потребительских благ производится больше или меньше, чем это необходимо для нормального накопления и потребления, тогда экономическая система будет иметь следующие исходные условия для своего развития:

$$\begin{aligned} v_1 + \Delta v_1 + m_1/z &> \text{или} < c_2 + \Delta c_2 + c_3 + \Delta c_3; \\ c_2 + \Delta c_2 + m_2/z &> \text{или} < v_1 + \Delta v_1 + v_3 + \Delta v_3; \\ c_3 + \Delta c_3 + v_3 + \Delta v_3 + m_3/z &> \text{или} < m_1/z + m_2/z + m_3/z. \end{aligned}$$

Из этих соотношений (или неравенств) наиболее важным является третье. Если объем предлагаемых на рынке финансовых услуг ($c_3 + \Delta c_3 + v_3 + \Delta v_3$) больше, чем потребность в них со стороны собственников ликвидных средств, то цены на ликвидность ($m_1/z + m_2/z$) или денежные средства дорожают. Так, например, при

ограниченных денежных средствах в банковской системе процентные ставки по кредитам растут. Наоборот, при превышении объема предложения ликвидных средств по сравнению со спросом со стороны финансовых посредников образуется свободная денежная наличность на руках у населения и безналичные денежные средства у юридических лиц:

$$m_1/z + m_2/z > c_3 + \Delta c_3 + v_3 + \Delta v_3.$$

Национальный доход в денежной форме, в отличие валовой выручки от реализации выпуска товаров и услуг ($c + v + m$), в самом общем виде равен вновь созданной стоимости ($v + m$). В развернутом виде национальный доход в денежной форме составляет:

$$Y = (v_1 + m_1) + (v_2 + m_2) + (v_3 + m_3) = (\Delta c_1 + v_1 + \Delta v_1 + m_1/z) + (\Delta c_2 + v_2 + \Delta v_2 + m_2/z) + (\Delta c_3 + v_3 + \Delta v_3 + m_3/z).$$

В результате алгебраических преобразований уравнения получаем:

$$Y = I + C + T = (\Delta c_1 + \Delta c_2 + \Delta c_3) + (v_1 + \Delta v_1 + v_2 + \Delta v_2 + v_3 + \Delta v_3) + (m_1/z + m_2/z + m_3/z),$$

где $I (\Delta c_1 + \Delta c_2 + \Delta c_3)$ — денежные средства, предназначенные на приобретение реальных или капитальных благ (инвестиций);

$C (v_1 + \Delta v_1 + v_2 + \Delta v_2 + v_3 + \Delta v_3)$ — денежные расходы населения на приобретение потребительских благ и услуг;

$T (m_1/z + m_2/z + m_3/z)$ — остаток денежных средств юридических и физических лиц, предназначенный для приобретения финансовых активов.

Национальный доход в товарной форме включает следующую сумму продуктов и услуг:

$$Y = Y^1 + Y^2 + Y^3 = (\Delta c_1 + v_1 + \Delta v_1 + m_1/z - c_2 - c_3) + (c_2 + \Delta c_2 + v_2 + \Delta v_2 + m_2/z) + (c_3 + \Delta c_3 + v_3 + \Delta v_3 + m_3/z),$$

где $Y^1 (\Delta c_1 + v_1 + \Delta v_1 + m_1/z - c_2 - c_3)$ — часть национального дохода в форме дополнительных средств производства, предназначенная для расширения производства товаров и услуг (капитальные блага);

$Y^2 (c_2 + \Delta c_2 + v_2 + \Delta v_2 + m_2/z)$ — часть национального дохода в виде предметов потребления и услуг для населения;

$Y^3 (c_3 + \Delta c_3 + v_3 + \Delta v_3 + m_3/z)$ — часть национального дохода в виде финансовых услуг юридическим и физическим лицам.

В результате можно записать следующее уравнение национального дохода, т.е. в виде равенства доходов и товаров:

$$Y = I + C + T = Y^1 + Y^2 + Y^3$$

$$\begin{aligned} & \text{или } (\Delta c_1 + \Delta c_2 + \Delta c_3) + (v_1 + \Delta v_1 + v_2 + \Delta v_2 + v_3 + \Delta v_3) + \\ & + (m_1/z + m_2/z + m_3/z) = (\Delta c_1 + v_1 + \Delta v_1 + m_1/z - c_2 - c_3) + \\ & + (c_2 + \Delta c_2 + v_2 + \Delta v_2 + m_2/z) + (c_3 + \Delta c_3 + v_3 + \Delta v_3 + m_3/z). \end{aligned}$$

Данное уравнение имеет левую и правую части. Для покупки капитальных благ $(\Delta c_1 + v_1 + \Delta v_1 + m_1/z - c_2 - c_3)$ предприниматели направляют инвестиции в размере $(\Delta c_1 + \Delta c_2 + \Delta c_3)$; на приобретение потребительских благ и услуг $(c_2 + \Delta c_2 + v_2 + \Delta v_2 + m_2/z)$ домашние хозяйства используют свои денежные доходы в размере $(v_1 + \Delta v_1 + v_2 + \Delta v_2 + v_3 + \Delta v_3)$, а для приобретения финансовых услуг $(c_3 + \Delta c_3 + v_3 + \Delta v_3 + m_3/z)$ домашними хозяйствами (населением) и юридическими лицами затрачиваются оставшиеся денежные средства в размере $(m_1/z + m_2/z + m_3/z)$, которые не использовались ни для инвестиций, ни для потребления.

Здесь необходимо определить экономический показатель (понятие) оставшихся денежных средств $(m_1/z + m_2/z + m_3/z)$, которые не были использованы ни в целях потребления, ни в целях инвестиций в реальные активы. Эти денежные средства могут быть инвестированы в финансовые активы: драгоценные металлы и камни, ценные бумаги, депозитные счета в коммерческих банках, страховые резервы, кредиты и другие ликвидные средства. Наконец, они могут функционировать в безналичной и наличной формах, соответственно, на различных расчетных счетах в кредитных организациях и находиться в виде денежной наличности в карманах у населения. Если указанные денежные средства в наличной и безналичной формах по объективным или другим причинам (мотивам) превышают объем предлагаемых

финансовых услуг (активов — $c_3 + \Delta c_3 + v_3 + \Delta v_3 + m_3/z$), то у физических и юридических лиц образуются так называемые «праздные» остатки денежных средств.

Величина «праздных» остатков денежных средств образуется, в частности, из-за несоответствия спроса и предложения между $(m_1/z + m_2/z + m_3/z) > (c_3 + \Delta c_3 + v_3 + \Delta v_3 + m_3/z)$, т.е. между денежной и товарной величинами на финансовых рынках. Но «праздные остатки» могут также появляться из-за расхождения между денежными средствами, предназначенными для инвестирования в капитальные активы ($\Delta c_1 + \Delta c_2 + \Delta c_3$) и в потребительские продукты и услуги ($v_1 + \Delta v_1 + v_2 + \Delta v_2 + v_3 + \Delta v_3$), с одной стороны, и, предлагаемыми на рынке товарами в виде средств производства ($\Delta c_1 + v_1 + \Delta v_1 + m_1/z - c_2 - c_3$) и предметов потребления и услуг ($c_2 + \Delta c_2 + v_2 + \Delta v_2 + m_2/z$), с другой.

Важнейшей методологической предпосылкой теории экономического роста и моделей развития экономической системы является равенство:

- совокупного спроса и совокупного предложения товаров и услуг на рынках ресурсов;
- потребительских товаров и услуг (предметов потребления);
- капитальных благ (инвестиционных товаров или средств производства) и финансовых услуг на финансовых рынках:

$$Y = I + C + T,$$

где I — денежные средства, предназначенные для инвестиций;

C — денежные расходы населения на приобретение предметов потребления и услуг;

T — остаток денежных средств юридических и физических лиц, предназначенный для приобретения финансовых активов.

Национальный доход в товарной форме включает сумму:

$$Y = Y^1 + Y^2 + Y^3,$$

где Y^1 — дополнительные капитальные блага (средств производства) для расширения производства;

Y^2 — потребительские блага (предметы потребления и услуги населению);

Y^3 — финансовые услуги населению и корпорациям.

Итак, можно записать следующее уравнение национального дохода:

$$Y = I + C + T = Y^1 + Y^2 + Y^3.$$

Теперь определим общее количество денег на денежном рынке, которое необходимо для обслуживания товарного обращения и обеспечения не только для равновесия спроса и предложения на товарных рынках, но и для экономического равновесия всей системы. Итак, можно записать формулу спроса на деньги для транзакций с реальными и финансовыми активами:

$$M = M^1 + M^2 + M^3 = (Y^1 : V^1) + (Y^2 : V^2) + (Y^3 : V^3),$$

где V^1 , V^2 , V^3 — скорость обращения денег соответственно используемых на рынках капитальных и потребительских благ и финансовых рынках.

Далее можно определить совокупную потребность денежных средств по формуле:

$$\begin{aligned} M_c &= M^1 + M^2 + M^3 + M^* = [(Y^1 : V^1) + (Y^2 : V^2) + (Y^3 : V^3)] + \\ &+ [k \cdot (I + C) + k' \cdot T] = [(Y^1 : V^1) + (Y^2 : V^2) + (Y^3 : V^3)] + \\ &+ [(I + C) - (Y^1 + Y^2)] + (T - Y^3); \\ M^* &= k \cdot Y + k' \cdot A = k \cdot (I + C) + k' \cdot T; k = [(I + C) - (Y^1 + Y^2)] : (I + C); \\ &k' = (T - Y^3) : T; M^* = [(I + C) - (Y^1 + Y^2)] + (T - Y^3). \\ M_c &= [(Y^1 : V^1) + (Y^2 : V^2) + (Y^3 : V^3)] + [(I + C) - (Y^1 + Y^2)] + (T - Y^3). \end{aligned}$$

Проведем алгебраические преобразования и запишем уравнение макроэкономического равновесия. Перенесем товарную форму стоимости национального дохода в левую часть уравнения, а денежную форму стоимости национального дохода — в правую часть:

$$\begin{aligned} (Y^1 + Y^2 + Y^3) - (Y^1 : V^1 + Y^2 : V^2 + Y^3 : V^3) &= \\ &= (I + C + T) - M_c. \end{aligned}$$

Перенесем M_c в левую часть уравнения, а $(Y^1 : V^1 + Y^2 : V^2 + Y^3 : V^3)$ – в правую часть уравнения: $(Y^1 + Y^2 + Y^3) + M_c = (I + C + T) + (Y^1 : V^1 + Y^2 : V^2 + Y^3 : V^3)$. Из данного уравнения видно, что в левой и правой частях имеются парные тождественные выражения экономических явлений: $(Y^1 + Y^2 + Y^3)$ и $(I + C + T)$ — с одной стороны, и (M_c) и $(Y^1 : V^1 + Y^2 : V^2 + Y^3 : V^3)$ — с другой.

Первая пара экономических величин представляет собой, соответственно, товарную и денежную формы выражения национального дохода. Вторая пара представляет собой необходимый денежный эквивалент товарной формы выражения национального дохода, скорректированного на скорость обращения одной наличной и безналичной денежной единицы. При условии пропорционального состояния экономической системы или близкого его к равновесию, т.е. равенства денежного спроса и товарного предложения (равенства расходной и доходной частей национального дохода), когда $(I + C + T) = (Y^1 + Y^2 + Y^3)$, можно определить количество денег, необходимых для обращения по формуле: $M_c = Y^1 : V^1 + Y^2 : V^2 + Y^3 : V^3$.

Это уравнение можно записать следующим образом: $M_c = k^1 \cdot Y^1 + k^2 \cdot Y^2 + k^3 \cdot Y^3$, где k^1 , k^2 и k^3 — коэффициенты ликвидности различных составных частей национального дохода, соответственно, средств производства, предметов потребления и услуг населению, а также финансовых услуг.

Следовательно, величину «праздных» остатков денег можно определить по следующей формуле:

$$M^p = [(I + C) - (Y^1 + Y^2)] + (T - Y^3).$$

По нашему мнению, величину «праздных» остатков денежных средств Дж.М. Кейнс и Э. Хансен называли предпочтением ликвидности и определяли как долю от стоимости не только финансовых, но и реальных активов, которые, на наш взгляд, не находят сбыта и реализации на товарных и финансовых рынках. Э. Хансен, рассматривая количественную теорию денег Юма–Фишера и теорию денег А. Маршалла, делает вывод, что анализ

проблемы денег А. Маршалла «может быть подытожен в виде следующего уравнения:

$$M = k \cdot Y + k' \cdot A,$$

где M — деньги (наличные плюс депозиты);

Y — денежный доход;

A — агрегированная стоимость активов;

k — доля дохода, которую люди желают хранить в форме денег;

k' — доля активов, которую люди желают хранить в форме денег.

Если в формулу А. Маршалла $M = k \cdot Y + k' \cdot A$ поставить вышеуказанные величины, то в результате совокупные «праздные» остатки денег составят:

$$M^p = \{[(\Delta c_1 + \Delta c_2 + \Delta c_3) + (v_1 + \Delta v_1 + v_2 + \Delta v_2 + v_3 + \Delta v_3)] - \\ - [(\Delta c_1 + v_1 + \Delta v_1 + m_1/z - c_2 - c_3) + (c_2 + \Delta c_2 + v_2 + \Delta v_2 + m_2/z)]\} + \\ + \{(m_1/z + m_2/z + m_3/z) - (c_3 + \Delta c_3 + v_3 + \Delta v_3 + m_3/z)\} \\ \text{или } M^p = [(I + C) - (Y^1 + Y^2)] + (T - Y^3).$$

Таким образом, указанная формула А. Маршалла определяет ту часть национального дохода в денежной форме, которая образуется в виде кассового остатка денежных средств (наличных денег) и находящий товарное использование.

По нашему мнению, в качестве Y может быть использована сумма денежных средств участников хозяйственных отношений, предназначенная на инвестиционные (I) и потребительские цели (C):

$$[(\Delta c_1 + \Delta c_2 + \Delta c_3) + (v_1 + \Delta v_1 + v_2 + \Delta v_2 + v_3 + \Delta v_3)],$$

а в качестве денежного эквивалента стоимости финансовых активов (A) может использоваться величина $(m_1/z + m_2/z + m_3/z)$, которую мы обозначили символом T .

Источники:

- [1] Маркс Карл. Капитал. Критика политической экономии. / К. Маркс Пер. И.И. Скворцова-Степанова; под ред. Ф. Энгельса. М.: Политиздат, 1978. Т.2. Кн.2. Процесс обращения капитала. 648 с.
- [2] Туган-Барановский М.И. Избранное. Периодические промышленные кризисы. История английских кризисов. Общая теория кризисов. / М.И. Туган-Барановский. М.: Наука, Российская политическая энциклопедия (РОССПЭН), 1997. 574 с.
- [3] Кейнс Дж.М. Общая теория занятости, процента и денег. / Дж.М. Кейнс. М.: Гелиос АРВ, 2002. 352 с.
- [4] Фельдман Г.А. Аналитический метод построения перспективных планов. / Г.А. Фельдман. // Плановое хозяйство. 1929. №12. С. 95–128.
- [5] Фельдман Г.А. К теории темпов народного дохода. / Г.А. Фельдман. // Плановое хозяйство. 1928. №11. С. 146–170.
- [6] Классики кейнсианства: В 2-х т. Т. I. К теории экономической динамики. // Р. Харрод. Экономические циклы и национальный доход. Ч. I–II; // Э. Хансен. Предисл., сост.: А.Г. Худокормов. М.: Экономика, 1997. 416 с.
- [7] Кондратьев Н.Д. Основные проблемы экономической статики и динамики: Предварительный эскиз. / Н.Д. Кондратьев; авт. статей о Кондратьеве и его творчестве: Ю.Н. Давыдов, Ю.Б. Кочеврин, В.В. Симонов. М.: Наука, 1991. 567 с.
- [8] Кондратьев Н.Д. Большие циклы конъюнктуры и теория предвидения. Избранные труды. / Н.Д. Кондратьев; Международный фонд Н.Д. Кондратьева и др.; ред. колл.: Абалкин Л.И. (пред.) и др.; сост. Яковец Ю.В. М.: Экономика, 2002. 767с.
- [9] Леонтьев В.В. Избранные произведения: В 3 т. / В.В. Леонтьев; науч. ред., вступ. статья А. Гранберга. М.: Экономика, 2006–2007. Т. 3: Избранные статьи. 2007. 414 с.
- [10] Хасанов И.Ш. Структура общественного воспроизводства валового внутреннего продукта России (по данным статистического учета за 2003-2004 годы). / И.Ш. Хасанов. // Ученые записки Казанской государственной академии ветеринарной медицины им. Н.Э. Баумана. Казань: Казанская государственная академия ветеринарной медицины, 2006. Том 186. С. 222–230.
- [11] Хасанов И.Ш. Общественное воспроизводство и система счетоводства валового внутреннего продукта России. / И.Ш. Хасанов. // Ученые записки Казанской государственной академии вете-

ринарной медицины им. Н.Э. Баумана. Казань: Казанская государственная академия ветеринарной медицины, 2006. Том 187. С. 184–193.

[12] Хасанов И.Ш. Структура и условия расширенного воспроизводства валового внутреннего продукта. / И.Ш. Хасанов. // Ученые записки Казанской государственной академии ветеринарной медицины им. Н.Э. Баумана. Казань: Казанская государственная академия ветеринарной медицины, 2006. Том 187. С. 194–202.

[13] Хасанов И.Ш. Условия расширенного общественного воспроизводства и межрегиональные пропорции валового выпуска продуктов и услуг. / И.Ш. Хасанов. // Вестник Татарского государственного гуманитарно-педагогического университета. Казань: Казанский государственный университет. 2007. №2–3(9–10). С. 139–145.

[14] Хасанов И.Ш. Условия расширенного общественного воспроизводства и межрегиональные пропорции валового выпуска продуктов и услуг. / И.Ш. Хасанов. // Проблемы современной экономики. СПб.: Астерион, 2007. №2 (22). С. 49–54.

[15] Хасанов И.Ш. Проблемы взаимосвязи системы счетоводства и расширенного воспроизводства валового внутреннего продукта России. / И.Ш. Хасанов. // Проблемы современной экономики. СПб.: Астерион, 2007. №3(23). С. 534–537.

[16] Хасанов И.Ш. Методологические основы расширенного общественного воспроизводства продуктов и услуг (на примере статистических данных за 2004 год). / И.Ш. Хасанов. // Экономические науки. М., 2007. №5(30). С. 132–135.

[17] Хасанов И.Ш. Методологические принципы системы национального счетоводства и методы расчета валового внутреннего продукта России. / И.Ш. Хасанов. // Экономические науки. М., 2007. №6(31). С. 151–154.

[18] Хасанов И.Ш. Общественное воспроизводство и формирование транзакционного сектора национальной экономики России в современных условиях. / И.Ш. Хасанов. Казань: Казанский государственный университет, 2007. 352с.

[19] Хасанов И.Ш. Транзакционная модель экономической системы (диалектика национального счетоводства). / И.Ш. Хасанов. Казань: Казанский государственный университет, 2008. 354с.

[20] Хасанов И.Ш. Транзакционно-секторная методология исследования структуры региональной экономики России: топливно-энергетические, трудовые и финансовые ресурсы Республики

- Татарстан. / И.Ш. Хасанов. // Вестник Казанского технологического университета. Т.16, №24. Казань: КНИТУ, 2013. С. 233–239.
- [21] Хасанов И.Ш. Трансакционно-секторный подход к определению топливно-энергетической и бюджетной безопасности региональной экономики / И.Ш. Хасанов. // Вестник Казанского технологического университета. Т.16, №24. Казань: КНИТУ, 2013. С. 249–255.
- [22] Хасанов И.Ш. Логико-статистические расчеты использования валового выпуска России (за период с 1961 по 2011 годы) / И.Ш. Хасанов. // Вестник Казанского государственного технологического университета. №17. 2012. С. 254–259.
- [23] Хасанов И.Ш. Статическая трансакционная модель экономической системы с использованием статистических данных национального счетоводства (модель «инвестиции — потребление — трансакции — деньги»). / И.Ш. Хасанов. // Вестник Казанского государственного технологического университета. №16. 2012. С. 263–270.
- [24] Хасанов И.Ш., Айер К.И. Финансовый сектор России на этапе интеграции в мировую экономику (вопросы теории, методологии и практики национального счетоводства). / И.Ш. Хасанов, К.И. Айер. / Монография; Под ред. И.Ш. Хасанова. Казань: Изд-во Казан. гос. технол. ун-та, 2012. 318 с.
- [25] Khasanov, Ilgizar Sh. Three-sector structure of the national economy of Russia. // Mediterranean Journal of Social Sciences. Vol. 5. Issue 12. June 2014. Pp. 149–153.
- [26] Khasanov, Ilgizar Sh. Three-sector structure of the national economy of Russia. // Asian Social Science. Vol. 10. 28 September 2014. Pp. 217–224.

УДК 331.5
ББК 65

СТРУКТУРА ЗАНЯТОСТИ В РАЗВИТЫХ СТРАНАХ И В РОССИИ В 1990–2010 ГГ., ВОЗМОЖНОСТИ ЕЕ ОПТИМИЗАЦИИ НА ОСНОВЕ МАТЕМАТИЧЕСКОЙ МОДЕЛИ

Чепаев К.Р.

*Институт социальных и гуманитарных знаний
Казань, Россия*

kamilch@mail.ru

***Аннотация:** В статье обобщаются изменения в структуре занятости в развитых странах и в России в 1990–2010 годы. Показаны основные причины изменений в данный период и на отдельных временных отрезках. Проанализированы причины дефицита рабочей силы в отдельных отраслях экономики. Дана оценка возможностей его преодоления на основе математической модели.*

***Ключевые слова:** постиндустриальное общество, занятость, сфера услуг, дефицит рабочей силы.*

STRUCTURE OF EMPLOYMENT IN THE DEVELOPED COUNTRIES AND RUSSIA IN 1990–2010 AND POSSIBILITIES OF IT'S OPTIMIZATION ON THE MATHEMATIC MODEL BASIS

Chepayev K.R.

*Institute for Social Sciences and Humanities
Kazan, Russia*

kamilch@mail.ru.

***Summary:** Changes in the structure of employment in the developed countries and Russia during the 1990–2010 period are generalized in the article. Main reasons of changes in this period and in the separate cuts are shown. The reasons of labor force deficit in the distinct brunches of economy were analyzed. Possibilities of it's overcoming are estimated on math's model basis.*

***Keywords:** postindustrial society, employment, services' sector, labor force deficit.*

В последней четверти XX в. в экономике ряда развитых стран происходили серьезные изменения в структуре производства и занятости, свидетельствовавшие о постепенном вступлении этих стран в новую историческую эпоху. Эти изменения заключались в том, что доля промышленности и сельского хозяйства в общей численности занятых резко сократилась, и, с другой стороны, резко повысилась доля сферы услуг и других видов деятельности. При этом главным фактором изменений послужил технический прогресс, позволивший частным компаниям широко внедрять ресурсосберегающие технологии.

Однако, если рассматривать эти процессы в ретроспективе, то очевидно, что технический прогресс не только во 2-й половине XX в., но и в 1-й половине XIX в. и даже ранее оказывал существенное влияние на структуру национального хозяйства.

Прорыв в технике последней четверти XIX в. (изобретение двигателя внутреннего сгорания, а затем переход на массовый выпуск автомобилей, тракторов, комбайнов) позволил резко повысить эффективность сельского хозяйства. В результате многим работникам пришлось покинуть аграрный сектор. Однако, возникла ли после этого массовая безработица? По мнению авторов ряда научных публикаций, нет, ибо уровень потребления также повысился [1]. Теперь, когда продукты подешевели, деньги... тратятся на другие цели. У людей появилось более широкие возможности приобретать желаемое количество одежды, мебели, книг, бытовой техники и многих других товаров. Сельское население, у которого больше нет работы в земледелии и животноводстве, могут переключиться на производство других изделий.

Однако приобретение (покупки) других благ еще не означает мгновенного или, по крайней мере, очень быстрого перехода ресурсов, в том числе бывших земледельцев и других аграриев в разряд промышленных рабочих. Неизбежно наступает этап, в течение которого они должны адаптироваться к новым условиям — найти новое место жительства, войти в новый образ жизни, пройти обучение, и только после выполнения всех этих действий начинается деятельность в соответствии с новой профессией.

Данный временной период (выражаясь современным научным языком) есть не что иное, как явление структурной безработицы. Вопросу о том насколько она является продолжительной, посвящены специальные исследования.

Понятно, что применение техники в сельском хозяйстве (равно как и процессы автоматизации и т.п. в других отраслях) ведет при выполнении необходимых условий к росту потребительского спроса и через него к росту занятости в промышленности и сфере услуг. Однако возникает вопрос «Сколько будет первоначально безработных в результате структурных изменений?». Их может быть настолько много, что другие отрасли экономики и сферы деятельности окажутся не в состоянии поглотить столь большую массу людей, во всяком случае, в ограниченные во времени сроки. Определенная часть людей, несомненно, перейдет в категорию длительно безработных, что приводит к росту социальной напряженности в обществе. Кроме того, ряд авторов считает, что дефляция (достаточно широкое по охвату экономики данной страны снижение цен) представляет собой отрицательное явление; оно является источником спада, безработицы, застоя, нехватки средств для дальнейшего развития [2].

Структура роста доходов и потребления по секторам экономики в результате технологических изменений, в т.ч. автоматизации производства. Глубокие изменения во многих отраслях экономики, обусловленные коренной перестройкой ее технического базиса (что, впрочем, может быть и в одной или нескольких отраслях), не всегда приводят к росту потребления всего населения и предъявлению спроса на другие товары и услуги. В самом деле, увеличение предложения и более высокое качество товаров, достигнутое в результате технической реконструкции производства, не всегда сопровождается снижением цен. Увеличение спроса (общее) объясняется фактически повышением доходов отдельных профессиональных групп или политикой государства, индексирующего доходы определенных категорий работников и социальных групп — пенсионеров, государственных служащих и т.п., или намеренно их повышающего. К отдельным профессиональным

группам относятся, прежде всего, те, кто занимается разработкой и созданием машинной техники, применяемой затем в ходе модернизации. Это также работники, занятые в коммерческом и банковском секторах, сумевшие освоить новые виды деятельности, такие, например, как потребительское кредитование (что особенно характерно для России).

В качестве примера предприятия, отказавшегося от снижения цен после проведения в конце 90-х годов прошлого века технической реконструкции, можно привести опыт ОАО «Нэфис Косметикс». Компания вышла на рынок с новыми санитарно-гигиеническими средствами (средства для мытья посуды «Фейри», «АОС», чистящими порошками «БиМакс» и «Биолан»), которые открыли перед потребителем новые возможности решения бытовых проблем. Это являлось главным результатом модернизации. Тот факт, что новые изделия не были дешевыми, чтобы вытеснить продукцию других отечественных фирм, также объясняется законами экономики, а именно, олигополистической жесткостью цен. Ведь «Нэфис» относится к категории фирм-олигополистов и стоит в одном ряду с такими компаниями как «Невская косметика» (Санкт-Петербург), «Свобода» (Москва), ЭФКО и др.

С другой стороны, по сравнению с аналогичными импортными товарами товары производства отечественных предприятий, обеспечивая оптимальное соотношение полезного эффекта к сумме расходов на приобретение для среднего покупателя, продаются по умеренной цене.

Реконструкция и модернизация основного производства (товары бытовой химии) была настолько успешной, что позволила осуществить диверсификацию: компания приступила к строительству комплекса по производству пищевых продуктов (майонезов, соусов, кетчупов), реконструировала маслоэкстракционный завод и жировой комбинат. В настоящее время «Нэфис» является группой компаний, включающей пять относительно самостоятельных акционерных фирм.

Из всего сказанного можно сделать следующий вывод. В нашей стране существуют возможности увеличения производства и расширения ассортимента промышленной продукции на экстенсивной основе, то есть путем привлечения дополнительных единиц труда и капитала. Положительный эффект такого роста заключается в повышении уровня занятости в сфере материального производства.

В то же время удешевления продуктов труда за счет применения более эффективных средств труда и технологий не происходит. В результате растет уровень благосостояния только у определенной части населения, хотя средний показатель доходов постоянно возрастает, и иной раз значительно.

Вполне резонно в связи с этим предположить, что повышение уровня благосостояния в результате изменения структуры занятости, которое сулит нам модернизация и автоматизация (через снижение расходов на труд и его перемещение в другие отрасли), во многих случаях будет достаточно ограниченным.

Факты, свидетельствующие об общей закономерности увеличения занятости под влиянием технологических изменений

Оптимизация и интернационализация производства развивались беспрецедентно высокими темпами ..., однако по всему миру количество вновь созданных рабочих мест намного превышало число ликвидированных. За последние несколько десятков лет численность наемных работников в мире увеличилась на миллиард человек. ... Эффективность производства повысилась как никогда, но и занятость постоянно растет. С 1980 по 2000 год занятость в США, Канаде и Австралии увеличилась на 40%, а в Японии, Англии и Франции — на 15% [1].

Технологическое развитие индустриальных стран в 80-е годы XX века создало основу для роста сферы услуг и роста уровня потребностей. Перемещение рабочей силы шло по разным направлениям. Так, обеспечить высокий уровень занятости в сфере услуг США удалось благодаря мерам, предпринятым государством

и бизнесом в следующих областях: развитие коммуникаций, усиление функций интернета и компьютерной техники, либерализация банковских и коммерческих услуг, развитие предпринимательства в сфере транспортных услуг.

Для того чтобы получить представление о достигнутых результатах, достаточно привести лишь некоторые факты. Число компаний на внутренних авиалиниях выросло с 15 в 1978 г. до 32 в 2002 г. За счет снижения цен на авиабилеты только за 1977–1996 гг. на 40% потребители ежегодно сэкономили около 14,8 млрд. долл., возросла частота рейсов, увеличилось число регулярных маршрутов и челночных рейсов [3] .

Необходимо отметить, что увеличение предложения и более высокое качество товаров, не сопровождающееся изменением цен, о котором мы говорили выше, может иметь определенные преимущества.

Дело в том, что широкие масштабы автоматизации производственных процессов требуют столь же широких масштабов производства средств автоматизации. Соответствующие предприятия могут справиться с этой задачей в достаточно короткие сроки. Новая техника будет эксплуатироваться длительное время, не потребуются ее скорой замены вследствие физического или морального износа, как это происходит с обычными средствами механизации. Следовательно, наступит момент, когда производители средств автоматизации вынуждены будут остановиться. Иначе говоря, в данном секторе экономики наступит достаточно длительный кризис.

Вариант роста эффективности производства без сокращения численности персонала позволит избежать этого кризиса. При этом он не исключает увеличения занятости в сфере услуг. Опыт Российской Федерации свидетельствует о том, что занятость в образовании, здравоохранении и других жизненно важных отраслях можно увеличивать за счет продуманной государственной политики доходов. Конечно, перемещение рабочих и инженерно-технических кадров в сферу услуг в 1990-е годы было вынужденным и обусловлено кризисом в реальном секторе экономики, а именно,

либерализацией торговли, снятием ограничений на импорт и таможенных барьеров. В результате за несколько лет экономических реформ отечественная промышленность и сельское хозяйство отступили под натиском импорта и не сумели в значительной мере проявить конкурентоспособность. Финансово-экономический кризис 1998 года дал импульс импортозамещению, то есть росту производства товаров и увеличению занятости в этой сфере (об этом свидетельствуют данные по безработице в 1993–1997 гг.). Таким образом, существенного роста занятости в сфере услуг в тот период времени не произошло.

Вместе с тем, отмечается положительная роль бюджетной сферы в решении возникшей в результате либерализации экономики проблемы безработицы. Некоторые авторы утверждают следующее: «Бюджетные отрасли выполнили функции аккумуляции высвобождающихся работников в кризисный период, а в период экономического роста оказались не столь привлекательными, особенно образование»[4].

Необходимо иметь в виду, что речь идет именно о бюджетных отраслях сферы услуг, об отраслях, которые финансируются государством, и доход работников которых зависит от решений государства. Поэтому вполне закономерно, что в начале 2000-х гг. в государственных медицинских и образовательных учреждениях занятость стабилизировалась или даже сократилась. Особо примечательно, что в данный период рост занятости в государственном здравоохранении прекратился в центральной России, в т.ч. в Поволжском федеральном округе. Объясняется это, безусловно, более высоким уровнем доходов населения данного региона. Его непосредственным результатом явился переход врачей из страховой медицины в частные учреждения и возникновение угрозы нехватки квалифицированных кадров. В других округах, с более низкими доходами, этот рост продолжался. Отмечается, что в дальнейшем занятость в бюджетных учреждениях вновь начала увеличиваться, что было связано с ростом зарплаток и новой волной сокращения занятости в промышленности.

Эти и другие факты дают основания задуматься над вопросом «Сопровождалось ли в рассматриваемый период и в последующие периоды движение трудовых ресурсов из сферы производства в сферу услуг повышением эффективности первого?». По-видимому, этот вопрос требует привлечения достаточно большого по объему материала и является темой особого исследования.

Значение технической реконструкции и модернизации отраслей материального производства для решения проблемы безработицы в современной России

Применение высоких технологий в промышленности и ряде других отраслей хозяйства является не только средством структурной перестройки экономики и повышения уровня благосостояния общества, но также и способом решения не менее важной задачи обеспечения занятости в традиционных (доля которых была высока в индустриальную эпоху) отраслях экономики — промышленности, строительстве, сельском хозяйстве. Решение этой задачи является по-прежнему важным для России, поскольку повышение технического уровня производства в промышленности относится к числу стратегических задач и не может быть выполнена в течение короткого времени (в рамках 1 года, например). Потенциал роста промышленного производства на экстенсивной основе по-прежнему является актуальным спрос на рабочую силу (как квалифицированных рабочих кадров, так и инженерно-технических) превышает численность безработных соответствующих профессий (в настоящее время количество вакансий на предприятиях превышает количество безработных соответствующей профессии и квалификации.)

Об этом можно судить по статистическим данным и также по комментариям специалистов. Высказывания последних убедительно свидетельствуют о том, что притока квалифицированных кадров на производство нет по той причине, что заработки на предприятиях обрабатывающей промышленности низки, объяснение

последнего кроется в низком уровне производительности труда, что обусловлено низким уровнем технической оснащённости.

Преодолеть негативные последствия данного явления можно и нужно путем внедрения достижений научно-технического прогресса.

Рассмотрим возможности привлечения рабочей силы в экономику на условном примере. Представим себе, что в регионе работает 5 крупных промышленных предприятий, общая численность персонала которых составляет 100 тысяч человек; таким образом, средняя численность персонала одного предприятия составляет 20 тыс. чел.

Каждое предприятие готово принять на работу от 3 до 7 тыс. чел., то есть в среднем — 5 тыс.; таким образом, общее количество вакансий составляет 25000 чел. Дополнительное количество работников потребуется для увеличения производства продукции, повышения его качества и перехода на изделия новых наименований в соответствии с существующим на рынке спросом.

Число безработных, имеющих квалификацию рабочего или специалиста, готовых приступить к трудовой деятельности на вышеуказанных предприятиях при выполнении необходимых условий (повышение размера оплаты труда) — 25000 чел. Таким образом, спрос на труд и предложение труда в регионе примерно равны друг другу по абсолютной величине. Следовательно, допустим, для дальнейших расчетов, что на каждом предприятии численность занятых увеличится на 5 тыс. чел.

В настоящее время средний размер заработной платы на предприятиях региона составляет 15 тыс. руб. Средняя месячная валовая выручка — 1 млрд. руб. Заработная плата находится в пределах 30% от валовой выручки одного такого среднего предприятия. Таким образом, если стоимость одного изделия в среднем составляет 1000 руб., то один работник получает, или точнее, на одного работника приходится 300 руб. заработка от стоимости 1-го изделия.

При этом объем производства на предприятии несложно определить по формуле:

$$n = 1\,000\,000\,000/1000 = 1\,000\,000 \text{ (1 млн. изделий в год).}$$

Отметим, что значения финансовых показателей, использованные нами для характеристики производства и доходов персонала, взаимосвязаны и не должны противоречить друг другу. То, что это действительно так, подтверждается логикой взаимосвязи величин и проверяется при помощи довольно простых арифметических операций. Так, общий фонд заработной платы на одном предприятии равен 30% от валовой выручки, то есть 300 млн. руб. Если эту величину разделить на 15 тыс. руб. (среднемесячную заработную плату), то мы получим 20000 (численность работников 1-го предприятия), что полностью соответствует первоначально сформулированным условиям задачи.

Цель нашего дальнейшего исследования состоит в том, чтобы определить, насколько уменьшится численность вакансий (временно свободных рабочих мест) при осуществлении реконструкции и модернизации предприятий, для того чтобы заработная плата увеличилась до уровня, который сделает рабочее место привлекательным.

Для ответа на поставленный вопрос, нам, в первую очередь, нужно определить уровень производства при увеличении численности персонала на 5000 чел. В основе роста уровня производства лежат интересы собственников предприятия и уже занятых на нем специалистов, менеджеров, рабочих и других работников других категорий.

Для этого будем исходить из того, что только за счет вовлечения новых работников на свободные рабочие места, при фактически экстенсивном типе роста, не требующем даже дополнительных затрат капитала, производство увеличится пропорционально приросту численности персонала. На одном предприятии последний показатель составляет 5000 чел. (25% от первоначальной численности, или 1/4). Прирост производства в денежном выражении составит 1200–1300 млн. руб. Производительность труда

при этом не изменится, а может быть даже и снизится, но прибыль предприятия в абсолютном выражении увеличится.

Итак, речь идет о модернизации предприятий на основе передовых технологий, не обязательно новейших, об автоматизации производственных процессов, позволяющей весьма значительно повысить производительность труда, уровень зарплат рабочих и инженерно-технических кадров. Нам известны желаемый размер заработка, который обеспечивает приток рабочей силы на предприятие, и прирост численности персонала. Однако, насколько увеличится уровень производства в результате автоматизации производства, мы знаем только предположительно.

Применим поэтому на данном этапе исследования алгебраический подход. Пусть X — численность лиц наемного труда, Y — валовая продукция в денежном выражении, в данном году, объем производства (выпуска) которой увеличился в результате применения новых технологий. Поскольку соотношение материальных затрат, заработной платы и прибыли в общей рыночной стоимости валовой продукции не изменилось, то общий фонд заработной платы на предприятии составит 30% от валовой выручки.

Тогда имеем уравнение:

$$20000 * X = 0,3 Y$$

Как уже говорилось выше, с точки зрения интересов государства, связанных с решением проблемы безработицы, желательно увеличение занятости на предприятии на 5000 чел. Сколько же составит в этом случае общий фонд заработной платы и общая рыночная стоимость продукции, то есть производство в денежном выражении?

Очевидно, что общий ФЗП = 500 млн. рублей (20 000 умноженное на 25 000); производство в денежном выражении увеличится до 1715 млн. руб.

Таким образом, $(Y) = 1715$ млн. руб. Увеличение численности персонала, при прежнем отношении вещественного и личного факторов производства (капитала и труда — 5/3), означает рост

на экстенсивной основе. Доля прибыли остается также постоянной (20%).

Вполне очевидно, что увеличение производства на 70% на одном предприятии может быть только кратковременным и встречается достаточно редко. Обеспечить стабильную занятость и одновременно сохранять такие показатели роста, разумеется, невозможно. Более реальный показатель роста — 25–30%, хотя следует сказать, что и такие величины достаточно редко встречаются и относятся более к отдельным наименованиям продукции. Вместе с тем, как показали наши расчеты, при таких темпах роста производства увеличение численности персонала до 25 тысяч человек на одном предприятии не позволит увеличить заработную плату (ее размер останется на уровне 15000 рублей). В алгебраическом виде это выглядит так:

$$X * 25\ 000 = 0,3 * 1250 \text{ млн. руб.},$$

где X — заработная плата 1-го сотрудника.

$$\text{Следовательно, } X = 375 \text{ млн.} / 25000 = 15\ 000.$$

Судя по опыту других стран, эффект от технической реконструкции достигает двойного роста эффективности труда.

При проведении технической реконструкции возможны несколько вариантов соотношения роста производства, доходов и прибыли.

1 вариант. Объем производства и реализации продукции не увеличиваются.

Важным показателем является производительность труда. Если технический базис производства остается неизменным, то значение показателя составит 50 000. Оно определяется путем деления валовой продукции в денежном выражении (цены сопоставимые) на фактические затраты труда, т.е. на численность работников, поскольку затраты рабочего времени постоянные.

В натуральном выражении производительность труда составит 50 ед., так как цена одной единицы продукции остается постоянной (1000 руб.).

Объем производства на предприятии за данный период можно определить путем умножения стоимости одной единицы

продукции на производительность труда одного рабочего и на численность персонала. В конкретных цифрах это будет выглядеть так:

$$(100 + 400 + 300 + 200) * 50 * 25000 = 1\,250 \text{ млн. руб.}$$

Тогда месячная заработная плата одного работника – 15 000. Данный показатель определяется путем умножения тарифной ставки сдельной заработной платы (300 руб.) на производительность труда (50 ед.).

Однако, такой вариант развития событий будет маловероятным. Скорее всего, лишь небольшая часть безработных согласится устроиться при низком уровне заработка. Кроме того, значение показателя «темпы роста производства» следует также считать высокими; они не могут держаться длительное время. Тем не менее, можно определить все значения составляющих валового объема производства продукции.

2 вариант. В результате осуществления мероприятий по модернизации производства появляется возможность выплачивать заработную плату на уровне 20 000 руб. Более высокая зарплата привлекает дополнительную РС. Тогда фонд заработной платы фирмы — $25\,000 * 20\,000 = 500\,000$ руб., что составляет большую величину, что, собственно, и следовало ожидать. Но при всем при этом следует принять во внимание, что и основной капитал, и капитальные затраты фирмы также увеличатся. Например, доля материальных затрат может повыситься до 60%, а доля переменных затрат на заработную плату снизиться до 20%. Однако здесь речь идет именно об относительных величинах.

Автоматизация означает, что производство растет преимущественно за счет вещественного фактора (капитала). Труд является не менее важным фактором роста производства, однако он меняет свой характер, становится более квалифицированным.

Для максимальной наглядности в решении поставленных задач целесообразно вернуться к понятиям экономистов-классиков «необходимый продукт» и «прибавочный продукт» для характеристики возрастания различных составных частей продукта

в целом. Так, если доля заработной платы в стоимости одного изделия будет по-прежнему равна 300 рублям, то производительность труда можно вычислить путем деления месячного заработка одного работника на долю заработной платы, то есть на расценку труда: $20\ 000/300$, что приблизительно составляет 66,7, иначе говоря — получить заработок в размере 20000 руб. При таком уровне эффективности труда рабочий обеспечивает себе получение необходимого продукта.

Но техническая реконструкция предприятия на уровне автоматизации и внедрения ресурсосберегающих технологий означает изменение соотношения между составными частями стоимости товара (продукта): уменьшение переменных издержек и увеличение постоянных. Поэтому стоимость единицы продукции может быть представлена в виде следующей суммы:

$$125 + 400 + 275 + 200 = 1000.$$

Но вполне очевидно, что тогда работник должен произвести больше продукции за данный период времени, чем предполагалось выше (67 ед. изделий). Используя уже предложенную выше формулу определения производительности труда, получим $20\ 000/275 = 72$ ед. Теперь, для получения стоимостной оценки валового объема продукции предприятия мы должны умножить выработку одного работника на стоимость единицы продукта, а затем на численность персонала. Однако нам неизвестно, насколько величина созданной и предложенной для реализации на рынке продукции будет востребована рынком. Мы можем представить ее только как результат эмпирических наблюдений, анализа реальных показателей спроса.

Следовательно:

$$72 * (125 + 400 + 275 + 200) * X = 1300 \text{ млн. ден.ед.,}$$

где X — переменная для обозначения численности персонала.

Величина 1300 млн. взята нами как максимально возможная величина объема производства (производство увеличивается на 30%). В мировой экономике такая динамика роста проявлялась

достаточно часто и являлась не только следствием повышающегося совокупного спроса на уже выпускаемые товары и предоставляемые услуги. Темпы роста производства на данном уровне могут сложиться по различным причинам: разработка наукоемкой продукции и выход с нею на рынок (рывок в микроэлектронике, Япония, 1960-е годы); наличие недорогих природных и трудовых ресурсов в сочетании с привлечением иностранного капитала в ряде стран мира (Юго-Восточная Азия в конце XX – начале XXI в.); приток иностранного капитала в обрабатывающую промышленность; успешное развитие на базе оборонно-технического комплекса (Россия, начало XXI в.). Последняя четверть века характеризовалась созданием других видов наукоемкой продукции, цифровой техники. Однако очень часто резкие скачки в темпах роста определяются факторами благоприятной конъюнктуры кратковременного характера. Внушительные показатели увеличения выпуска продукции достигаются благодаря внутренним ресурсам предприятий: наличию незагруженных мощностей, резервов рабочего времени. С другой стороны, нет каких-либо трудностей с получением сырья, материалов, комплектующих.

Определим значение переменной X в приведенном выше уравнении.

$$X = 1300 \text{ млн.} / 72\,000 = 18055.$$

Занятость на предприятии оказалась значительно меньше, чем предполагалось эффектом от автоматизации и соответствующего роста производства. Очевидно, что решение проблемы и достижение более благоприятных показателей занятости возможно, если:

- снизить выработку, или производительность труда, в расчете на 1 рабочего;
- увеличить объем производства;
- уменьшить стоимость одного изделия.

Совершенно очевидно, что первый и второй способы решения задачи для нас неприемлемы: первый противоречит самим поставленным целям технической реконструкции; второй способ

также оценен нами как трудноосуществимый (если исключить такие маловероятные события как резкое повышение качества российских товаров). Следовательно, решать проблему необходимо путем снижения стоимости изделий.

Значит, использованную нами формулу мы должны представить в ином виде; вместо значения переменной X определить значение переменной Y:

$$Y = 1300 \text{ млн.} / 18055 / 72.$$

Применение высоких технологий и достижение соответствующих темпов является актуальным для нашей страны с точки зрения решения задачи повышения конкурентоспособности ее продукции, поскольку оно дает возможность снижения издержек, а, соответственно, и цен. Это относится к самому широкому кругу товаров и услуг, начиная от верхней одежды до автомобилей и смартфонов.

Источники:

- [1] Норберг Й. Миф о катастрофической безработице. [Электр. ресурс]. URL: www.antisocialist.ru.
- [2] Блант М. Финансовый кризис. М.: АСТ, Астрель, 2009. 286 с.
- [3] Демидова Л.С. Анализ сферы услуг США: факторы ускорения динамики. [Электр. ресурс]. URL: www.nbene.narod.ru.
- [4] Зубаревич Н. Региональные рынки труда России: сходство непохожих. // Демоскоп Weekly. 2008. №337–338.

УДК 379.85:351

ПОНЯТИЕ И ЭЛЕМЕНТЫ, СОСТАВЛЯЮЩИЕ КАТЕГОРИЮ «ТУРИСТСКАЯ УСЛУГА»: ЭКОНОМИКО-ПРАВОВОЙ АСПЕКТ

Яковлева Е.А.

*Институт социальных и гуманитарных знаний
Казань, Россия*

ea0806@mail.ru

Аннотация: В настоящей статье автором предпринята попытка раскрыть категорию «туристская услуга» путем анализа законодательства РФ в области туризма, а также определить ее элементы.

Ключевые слова: туристская услуга, состав туристских услуг, виды туристских услуг, основные и дополнительные туристские услуги.

CONCEPT AND THE ELEMENTS MAKING THE CATEGORY «TOURIST SERVICE»: ECONOMICAL AND LEGAL ASPECT

Yakovleva E.A.

*Institute of Social Sciences and Humanities
Kazan, Russia*

ea0806@mail.ru

Summary: In the present article the author made an attempt to open the category “tourist service” by the analysis of the legislation of the Russian Federation in the field of tourism, and also to define its elements.

Keywords: tourist service, structure of tourist services, types of tourist services, main and additional tourist services.

По справедливому мнению Е.В. Ахтямовой, ни один вид предпринимательской деятельности в России не отличается столь сложной структурой хозяйственных связей при недостаточно развитом законодательном регулировании, как деятельность по оказанию туристских услуг [1, С. 47]. В связи с вышесказанным, согласимся с автором, большое значение приобретает определение понятия «туристская услуга».

Считаем необходимым от себя отметить, что в основном специальном законе в сфере туризма (Федеральный закон от 24 ноября 1996 г. №132-ФЗ «Об основах туристической деятельности в Российской Федерации» [2] (далее — Закон о турдеятельности)) не дается определения категории «туристская услуга». В указанном законе туристские услуги представлены как виды туристской деятельности по обслуживанию туристов: размещение; питание; перевозка; экскурсионные услуги; услуги гидов-переводчиков; другие услуги в зависимости от целей путешествия.

Данную категорию раскрывает ГОСТ 50690-2000 «Туристские услуги» [3]. Он определяет туристскую услугу как результат деятельности хозяйствующих субъектов по удовлетворению потребностей туриста в организации и осуществлении тура или его отдельных составляющих.

Следует отметить, что в научной литературе дается множество определений туристской услуги. Опираясь на анализ, проведенный Е.В. Ахтямовой, можно говорить, что данные определения сводятся к тому, что туристская услуга — это комплекс предпринимательских действий, совершаемых поставщиками туристских услуг, не состоящие непосредственно в договорных отношениях с туристом, и направленных на удовлетворение его потребностей, обусловленных особенностями и целью путешествия, носящих характер исключительности для каждого туриста [1, С. 47].

По справедливому утверждению М.Б. Биржакова, в состав туристских услуг могут входить:

- бронирование услуг, включая перевозку и размещение,
- оформление разрешительных документов и части других формальностей,
- все виды перевозок, встречи, проводы и трансфер,
- размещение,
- питание,
- экскурсии,
- медицинское сопровождение и страховка,
- услуги гидов-переводчиков и иное обеспечение.

Согласимся с автором и в том, что это не весь перечень услуг, предоставляемых туристу во время его путешествия. Поэтому данные услуги по роли и структуре туристского потребления целесообразно подразделить на следующие виды [4, С. 109]:

1) Основные — необходимые для организации и проведения путешествия (размещение, питание, перевозка, экскурсионные услуги, услуги гидов-переводчиков и другие в зависимости от целей путешествия услуги).

2) Дополнительные — не входящие в тур и предоставляемые по мере возникновения потребности в них по месту отдыха (торговые услуги, услуги почты и связи, театральные спектакли, шоу, бар, такси и т.д.). Данные услуги не входят в стоимость тура, но специфичны для данного туристского центра и предоставляются за дополнительную плату.

3) Сопутствующие туристские услуги — услуги местного инфраструктурного комплекса, которыми пользуются и туристы, но, в основном, население местное (например, работа мастерских, ателье, лечебниц и прочих предприятий сферы местного обслуживания для местного населения) [5, С. 311–312].

Видится совершенно справедливой точка зрения Е.В. Ахтямовой о том, что этот вид услуг входит в состав дополнительных туристских услуг, и его выделение нецелесообразно. Таким образом, автор перечня услуг, входящих в комплекс, оказываемый туристу, видит различным, который непосредственно определяется программой и целями путешествия, причем каждый из этих видов услуг содержит множество входящих элементов. По мнению Е.В. Ахтямовой [1, С. 48], пакет туристских услуг, входящих в тот или иной тур, может быть расширен организатором тура по желанию туриста либо такие туристские услуги предоставляются организаторами приема туристов на выбор. Последнее весьма принципиально, считает автор, поскольку принципы и традиции бесценовой конкуренции при продаже туров приводят к удешевлению тура путем минимизации, прежде всего, набора туристских услуг.

Таким образом, считаем необходимым согласиться с мнением Е.В. Ахтямовой [1, С. 48] в том, что дополнительные и им сопутствующие в комплексе услуги могут выступать в качестве основных услуг, в зависимости от мотивации туриста и цели путешествия. Дифференциация комплекса туруслуг на основные, дополнительные и сопутствующие весьма условна. Тем не менее, выделение услуг в категорию «основных» должно быть обусловлено включением данных услуг в договор с туристом и являться гарантией того, что данные услуги будут оказаны туристу или он сможет в стране временного пребывания ими воспользоваться.

Если соотнести понятия «туристский продукт» и «туристская услуга», то из смысла закона можно предположить, что совокупность различных туристских услуг определяет появление туристского продукта, то есть туристский продукт это совокупность различных туристских услуг.

Источники:

- [1] Ахтямова Е.В. Особенности заключения и оформления договора об оказании туристских услуг. / Е.В. Ахтямова. // Вестник Омского университета. Серия «Право». 2009. №4 (17). С. 47–52.
- [2] Федеральный закон от 24 ноября 1996 г. №132-ФЗ «Об основах туристической деятельности в Российской Федерации» (с изм. и доп.). // СЗ РФ. 1996. №49. Ст. 5491.
- [3] Постановление Росстандарта России от 16 ноября 2000 г. №295-ст Туристские Услуги. Общие требования. ГОСТ Р 50690-2000. // СПС «Гарант».
- [4] Биржаков М.Б.: Введение в туризм. С-Пб.: Торговый дом «Герда», 2000. 192 с.
- [5] Зорин И.В., Квартальнов В.А. Туристский терминологический словарь: справочно-методическое пособие. М.: Советский спорт, 1999. С. 576.

УДК 347.61

СПЕЦИФИКА УЧАСТИЯ СУПРУГОВ В ИМУЩЕСТВЕННЫХ ОТНОШЕНИЯХ

Яковлева Е.А.

*Институт социальных и гуманитарных знаний
Казань, Россия*

ea0806@mail.ru

***Аннотация:** В настоящей статье автором предпринимается попытка раскрыть специфику участия супругов в имущественных отношениях путем анализа норм Семейного кодекса Российской Федерации по данной проблеме.*

***Ключевые слова:** имущественные права супругов, совместная собственность супругов, алиментные обязательства супругов.*

SPECIFICS OF PARTICIPATION SPOUSES IN PROPERTY RELATIONS

Yakovleva E.A.

*Institute of Social Sciences and Humanities
Kazan, Russia*

ea0806@mail.ru

***Summary:** In the real article an author is undertake an attempt to expose the specific of participation of the married couples in property relations by the analysis of norms of the Family code of Russian Federation on this issue.*

***Keywords:** property rights the married couples, joint property of the married couples, alimentary obligations of the married couples.*

Известно, со дня государственной регистрации брака супруги наделяются личными неимущественными и имущественными правами и обязанностями. Конечно, блок личных неимущественных прав и обязанностей супругов регулируется законодательством в меньшей степени, нежели блок имущественных, которые в большей степени урегулированы правом в силу своего экономического содержания (что мы неоднократно подтверждали в наших статьях [1, С. 214; 2, С. 74–78; 3, С. 187; 4, С. 155] и др.), но от этого они не являются менее интересными для семейного права,

соответственно, разделяя данную точку зрения, мы посвятили указанной проблематике наше настоящее исследование. Таким образом, в рамках данного исследования мы будем говорить исключительно о специфике имущественных правоотношений супругов.

Итак, известно, что имущественные правоотношения супругов могут быть подразделены на две группы. Первая — отношения по поводу совместной собственности супругов, и вторая — алиментные обязательства.

Отношения, сложившиеся из первой группы, предполагают владение, пользование и распоряжение совместно нажитым имуществом, вытекают из норм Семейного кодекса Российской Федерации [5] (далее — СК РФ) (ст. 33–39 СК РФ), и из заключенного брачного договора, если таковой был супругами заключен, причем не важно, до или после заключения брака (ст. 40–44 СК РФ). Подробное разъяснение по этому вопросу дает Постановление Пленума Верховного Суда РФ от 05.11.1998 №15 «О применении судами законодательства при рассмотрении дел о расторжении брака» [6], указывая на то, что в состав имущества, подлежащего разделу, включается общее имущество супругов, имеющееся у них в наличии на время рассмотрения дела либо находящееся у третьих лиц. При разделе имущества учитываются также общие долги супругов и право требования по обязательствам, возникшим в интересах семьи.

В свою очередь алиментные обязательства супругов урегулированы нормами ст. 89 СК РФ, которая предусматривает обязанности супругов по взаимному содержанию и ст. 90 СК РФ, наделяет правом бывшего супруга на получение алиментов после расторжения брака. Между тем, Российское законодательство предполагает возможность заключения соглашения между супругами, которым они самостоятельно могут определить как размер и сроки алиментных выплат, так и способы их осуществления. В этой связи полностью поддерживаем мнение О.Н. Низамиевой, которая считает допущение такого рода договоров вполне оправданным, т.к. они имеют глубокое социальное и правовое значение [7, С. 101]. Хотя, следует отметить, что О.Н. Низамиева обращает

наше внимание на то, что имущественные отношения супругов (например, брачный договор, которым регулируются, собственно говоря, исключительно имущественные отношения) имеют сугубо личностный характер и неразрывно связан с личностью его участников, с чем мы тоже не можем не согласиться.

Необоснованным считаем предложение Никогосян С.А. [8, С. 21] о необходимости нормативного закрепления обязательного заключения брачного договора до заключения или в момент заключения брака гражданином РФ с иностранным гражданином и включения в его содержание условий, связанных с неимущественными правами и обязанностями супругов.

По этому поводу считаем: во-первых, не должно быть разделения между брачующимися гражданами РФ и гражданами РФ и иностранными гражданами; во-вторых, по законодательству РФ брачный договор отражает только материальную сторону брачных отношений и никаких исключений не имеет.

Еще одно право материального характера раскрыто абз. 2 п. 4 ст. 30 СК РФ, по смыслу которого добросовестный супруг вправе требовать возмещения причиненного ему материального и морального вреда по правилам, предусмотренным гражданским законодательством, т.е., по справедливому мнению С.Б. Селецкой, указанный пункт направлен на защиту прав и законных интересов добросовестного супруга [9, С. 97], что, на наш взгляд, считаем весьма оправданным с точки зрения законодателя.

Источники:

- [1] Яковлева Е.А. Заключение брака как основание возникновения личных неимущественных прав супругов. // Актуальные проблемы экономики и права. 2015. №2. С. 214–220.
- [2] Яковлева Е.А. К вопросу о правовом статусе супругов как субъектов личных неимущественных прав в семье. // Пробелы в Российском законодательстве. 2015. №5. С. 74–78.
- [3] Яковлева Е.А. История правового регулирования личных неимущественных прав супругов в семье в Дореволюционный период. // Результаты научных исследований: сборник статей Меж-

дународной научно-практической конференции (5 октября 2015 г., г. Екатеринбург); В 2 ч., ч. 2. Уфа: Аэтерна, 2015. С. 187–188.

[4] Яковлева Е.А. О некоторых особенностях правового регулирования личных неимущественных прав супругов в советский период. // Вопросы эволюции правовой мысли человечество: сборник статей Международной научно-практической конференции (10 ноября 2015 г., г. Челябинск). Уфа: Аэтерна, 2015. С. 155–156.

[5] Семейный кодекс Российской Федерации от 29.12.1995 г. №223-ФЗ (с изм. и доп.). // Российская газета. №17. 27.01.1996.

[6] Постановление Пленума Верховного Суда РФ от 05.11.1998 г. №15 (ред. от 06.02.2007) «О применении судами законодательства при рассмотрении дел о расторжении брака». // Бюллетень Верховного Суда РФ. №1. 1999.

[7] Низамиева О.Н. К вопросу о договорном регулировании алиментных обязательств. // Роль семейного права в формировании гражданского общества в Российской Федерации: научные изыскания, правотворчество и правоприменение; Материалы Международ. науч. конф. Тверь: Твер. гос. ун-т, 2010. С. 101–107.

[8] Никогосян С.А. Правовое регулирование заключения и прекращения брака с участием иностранных граждан [Электр. ресурс] / С.А. Никогосян; автореф. дис. ... канд. юрид. наук. Казань, 2014. 28 с. URL: http://kpfu.ru/dis_card?p_id=1855 (дата обращения: 20.11.2014).

[9] Комментарий к Семейному кодексу Российской Федерации (Постатейный). / З.А. Ахметьянова, Е.Ю. Ковалькова, О.Н. Низамиева [и др.]; отв. ред. О.Н. Низамиева. М : Проспект, 2011. 560 с.

СОДЕРЖАНИЕ

<i>Абросимов А.Г., Зуев В.И.</i> ВВЕДЕНИЕ В ИНТЕРНЕТ ОБУЧАЮЩИХ ВЕЩЕЙ	3
<i>Абросимова Н.А., Новикова Н.А.</i> НЕКОТОРЫЕ ЛИНГВОКУЛЬТУРОЛОГИЧЕСКИЕ ОСОБЕННОСТИ ИСПАНСКОГО АНЕКДОТА «CHISTE»	18
<i>Абросимова Н.А., Прокопьева М.П.</i> К ВОПРОСУ ОБ ИСПОЛЬЗОВАНИИ ЭКСПРЕССИВНЫХ, ЭМОЦИОНАЛЬНЫХ И ОЦЕНОЧНЫХ ЛЕКСИЧЕСКИХ ЕДИНИЦ В ЯЗЫКЕ КОРОТКИХ РАССКАЗОВ РОБЕРТА ШЕКЛИ	29
<i>Астраханцева Е.А.</i> ВЛИЯНИЕ ПРОФЕССИОНАЛЬНОЙ ЭТИКИ БУХГАЛТЕРА НА ЭКОНОМИЧЕСКУЮ БЕЗОПАСНОСТЬ ПРЕДПРИЯТИЯ	38
<i>Бердникова О.А., Фролова Е.В.</i> РАЗВИТИЕ ЧЕЛОВЕЧЕСКОГО КАПИТАЛА РЕГИОНА, КАК ОДНОГО ИЗ ДВИЖУЩИХ ФАКТОРОВ РАЗВИТИЯ ЭКОНОМИКИ	46
<i>Бородина Ж.Н.</i> ОТВЕТСТВЕННОСТЬ СТОРОН ПО ДОГОВОРУ НА ВЫПОЛНЕНИЕ НАУЧНО-ИССЛЕДОВАТЕЛЬСКИХ РАБОТ	54
<i>Валиуллин Я.О., Кириллов Р.В.</i> ВИДЕО В ЭЛЕКТРОННОМ ОБУЧЕНИИ	62
<i>Газизуллина Л.З., Зайцев В.В.</i> К ВОПРОСУ О НЕОБХОДИМОСТИ ПЕРЕГИСТРАЦИИ ТОВАРИЩЕСТВА СОБСТВЕННИКОВ ЖИЛЬЯ В ТОВАРИЩЕСТВО СОБСТВЕННИКОВ НЕДВИЖИМОСТИ	75
<i>Гатауллин А.Г.</i> КОНСТИТУЦИЯ РЕСПУБЛИКИ ТАТАРСТАН И КОНСТИТУЦИОННОЕ ПРАВОСУДИЕ: ПЕРСПЕКТИВЫ РАЗВИТИЯ	81
<i>Зуев В.И., Паннатъе М.А.</i> ТЕРМИНЫ ЭЛЕКТРОННОГО И ДИСТАНЦИОННОГО ОБУЧЕНИЯ	86
<i>Илларионов М.Г.</i> РОЛЬ ПРЕДПРИНИМАТЕЛЬСКИХ ОБЪЕДИНЕНИЙ В КЛАСТЕРНЫХ ПРОЕКТАХ	97
<i>Каюмова Д.Ф.</i> АКТУАЛЬНОСТЬ ЛИНГВОКУЛЬТУРОЛОГИЧЕСКИХ ИССЛЕДОВАНИЙ ФРАЗЕОЛОГИЧЕСКИХ ЕДИНИЦ КОНЦЕПТОВ «УМ», «ПАМЯТЬ», «СОВЕСТЬ» (НА МАТЕРИАЛЕ АНГЛИЙСКОГО И ТАТАРСКОГО ЯЗЫКОВ)	106

<i>Латыпова Р.Р., Илларионов М.Г.</i> ОРГАНИЗАЦИОННО-ЭКОНОМИЧЕСКИЕ АСПЕКТЫ МЕНЕДЖМЕНТА КАЧЕСТВА РЕСУРСНОГО ПОТЕНЦИАЛА ПРЕДПРИЯТИЙ	114
<i>Маклаков И.А., Маклакова Н.В.</i> ИДИВИДУАЛИЗАЦИЯ ОБУЧЕНИЯ В ПРОЦЕССЕ ПРЕПОДАВАНИЯ ИНОСТРАННОГО ЯЗЫКА В ВУЗЕ	123
<i>Мулюкова Е.К.</i> ОЦЕНКА ИНВЕСТИЦИОННОЙ ПРИВЛЕКАТЕЛЬНОСТИ ПРЕДПРИЯТИЯ	132
<i>Никифорова О.В.</i> НАЛОГ НА ДОХОДЫ ФИЗИЧЕСКИХ ЛИЦ: ПОРЯДОК ИСЧИСЛЕНИЯ, УПЛАТЫ И ПЕРЕЧИСЛЕНИЯ	138
<i>Печников В.Н.</i> РОССИЙСКАЯ ПЕЧАТЬ И УГОЛОВНЫЙ ЗАКОН В XIX ВЕКЕ	150
<i>Пономарев К.Н.</i> АКТУАЛЬНЫЕ ПРОБЛЕМЫ ОБУЧЕНИЯ СПЕЦИАЛИСТОВ СФЕРЫ ТУРИЗМА В ВУЗАХ ТУРИСТСКОГО ПРОФИЛЯ	169
<i>Разногорский Я.Я.</i> КОНЦЕПЦИЯ ИЗОТАХИЧЕСКОЙ ЭКВИВАЛЕНТНОСТИ В АНТИЧНОЙ НАТУРФИЛОСОФИИ И ТЕОРИИ ОТНОСИТЕЛЬНОСТИ	180
<i>Сергеев В.А.</i> МЕТОДЫ ПЕРЕДАЧИ ХАРАКТЕРИСТИКИ ЧЕЛОВЕКА ПРИ ПЕРЕВОДЕ НА РУССКИЙ ЯЗЫК (НА МАТЕРИАЛЕ РОМАНА Г. МАННА «ВЕРНОПОДДАННЫЙ»)	184
<i>Стрекалова Г.Р.</i> СИСТЕМНЫЙ ПОДХОД К МОДЕЛИРОВАНИЮ БЕРЕЖЛИВОГО ПРОИЗВОДСТВА НА ПРОМЫШЛЕННЫХ ПРЕДПРИЯТИЯХ	190
<i>Терехова Т.А.</i> НАЛОГИ КАК КОНСТИТУЦИОННАЯ ОБЯЗАННОСТЬ	198
<i>Турня Л.</i> ВОЗМОЖНОСТИ ПОВЫШЕНИЯ ДОСТОВЕРНОСТИ ОБРАЗОВАТЕЛЬНОГО ИНТЕРАКТИВНОГО КУРСА И ИНТЕРАКТИВНОГО ТЕСТА	207
<i>Усеинов А.Р.</i> ИСПОЛЬЗОВАНИЕ АКТУАЛЬНОГО ЧЛЕНЕНИЯ ПРЕДЛОЖЕНИЙ ПРИ ПЕРЕВОДЕ АНГЛОЯЗЫЧНЫХ РЕКЛАМНЫХ СЛОГАНОВ НА РУССКИЙ ЯЗЫК	222

<i>Хабибрахманова О.А.</i>	
НОВАЯ СОВЕТСКАЯ СИСТЕМА ОБЕСПЕЧЕНИЯ И РАНЖИРОВАНИЯ НАУЧНОЙ ИНТЕЛЛИГЕНЦИИ В 1920–1930-Е ГГ.	229
<i>Хасанов И.Ш.</i>	
СЕКТОРНАЯ МОДЕЛЬ РАЗВИТИЯ ЭКОНОМИЧЕСКОЙ СИСТЕМЫ: ИНВЕСТИЦИИ — ПОТРЕБЛЕНИЕ — ТРАНСАКЦИИ — ДЕНЬГИ	233
<i>Чепев К.Р.</i>	
СТРУКТУРА ЗАНЯТОСТИ В РАЗВИТЫХ СТРАНАХ И В РОССИИ В 1990–2010 ГГ., ВОЗМОЖНОСТИ ЕЕ ОПТИМИЗАЦИИ НА ОСНОВЕ МАТЕМАТИЧЕСКОЙ МОДЕЛИ	250
<i>Яковлева Е.А.</i>	
ПОНЯТИЕ И ЭЛЕМЕНТЫ, СОСТАВЛЯЮЩИЕ КАТЕГОРИЮ «ТУРИСТСКАЯ УСЛУГА»: ЭКОНОМИКО-ПРАВОВОЙ АСПЕКТ	266
<i>Яковлева Е.А.</i>	
СПЕЦИФИКА УЧАСТИЯ СУПРУГОВ В ИМУЩЕСТВЕННЫХ ОТНОШЕНИЯХ	270

